


sedis 

LES MIEUX DE BOIS

Recommandé par

MICHAUD CHAILLY[®]

www.michaud-chailly.fr

 N° Indigo 0 825 002 555

0,15 € TTC / MN

afaq
ISO 9001
Qualité
AFNOR CERTIFICATION

SOMMAIRE

Nos gammes Alpha et Delta

p 3

TRANSMISSION

Transport de bilots

p 4

Convoyeur de bilots

p 4

Transport de rondins de bois

p 5

Transport de planches

p 5-6

MANUTENTION

Chaînes à axes pleins - série M et FV

p 7

Chaînes à axes creux

p 8

Convoyeur en masse

p 8

Pignons, roues, disques

p 8

Transport de rondins

p 9

Ecorceuse

Transporteur incliné de rondins

p 9-10

Transport de panneaux

p 10

Transport de panneaux

p 10

Transport d'écorces

p 11

Désileuse à bois

p 11

Séchoir

p 11

Chaînes DELTA

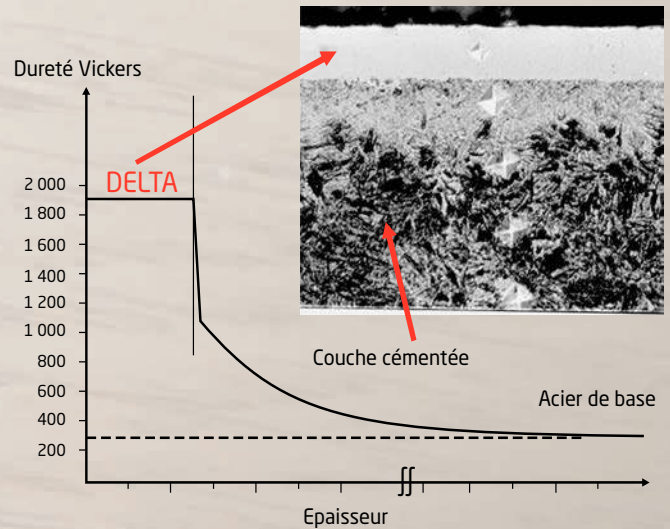
Pour des conditions extrêmes d'utilisation

Delta HR



- > En milieu abrasif, vitesse élevée, maintenance aléatoire
- > Grâce à un traitement thermochimique exclusif **Sedis**, les articulations des chaînes **DELTA HR** atteignent des duretés extrêmement élevées de l'ordre de 1900 HV
- > Maîtrise du coefficient de frottement
- > Plus longue durée de vie en milieu abrasif
- > Chaîne traitée haute résistance
- > Meilleure résistance à la rupture

Résistance à l'usure



Delta TITANIUM

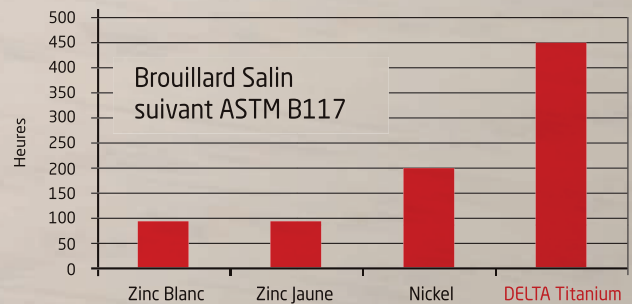


TRAITEMENT GARANTI 100% SANS CHROME VI

- > Une chaîne anti - usure et anti - corrosion : **Delta TITANIUM**
- > Haute résistance mécanique : absence de fragilisation par hydrogène
- > Homologation : PAS DE METAUX LOURDS en conformité avec la législation européenne (directives 2000/53/CE et 2002/95/CE)

Résistance à la corrosion

Protection cathodique des pièces métalliques de la chaîne



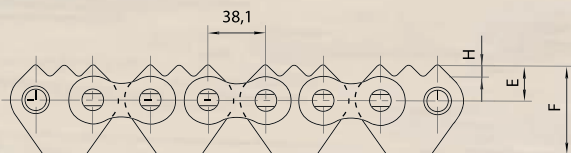
Chaînes ALPHA



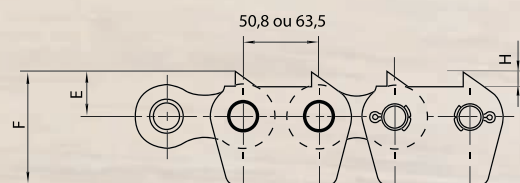
- > La chaîne **SEDIS ALPHA** pour les applications exigeantes telles que l'entraînement des convoyeurs à rouleaux et des transferts de planches
- > La chaîne **ALPHA Nickel** contre la corrosion
- > La chaîne **ALPHA lub free** sans entretien

Transport de billots

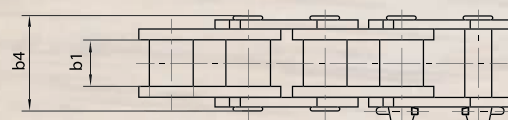
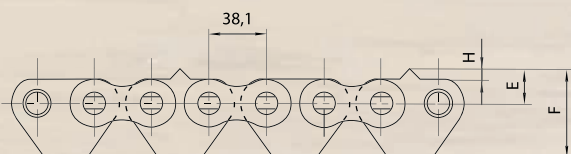
Type 1



Type 3



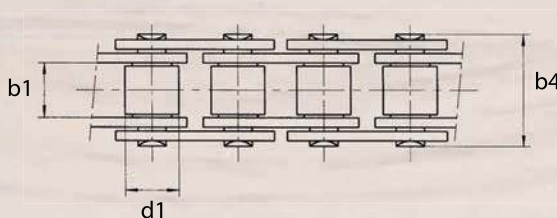
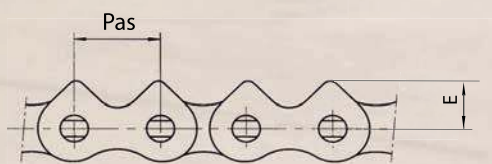
Type 2



Dimensions en mm

Référence	Pas P	Diamètre des rouleaux d1	Largeur de la chaîne		Type	E	H	Résistance à la traction mini kN
			Entre plaques intérieures b1	Sur axes b4				
5289-36	38,1	25,4	25,4	53,1	1	23,4	7,4	180
5289-55	38,1	25,4	25,4	53,1	2	23,4	7,4	180
5281-24	50,8	29,21	30,95	63,6	3	30	8,9	270
5281-26	50,8	29,21	17,02	49,7	3	30	8,9	270
5281-27	50,8	29,21	19,56	52,2	3	30	8,9	270
5381-17	63,5	39,37	38,1	84,9	3	37,3	8,9	270

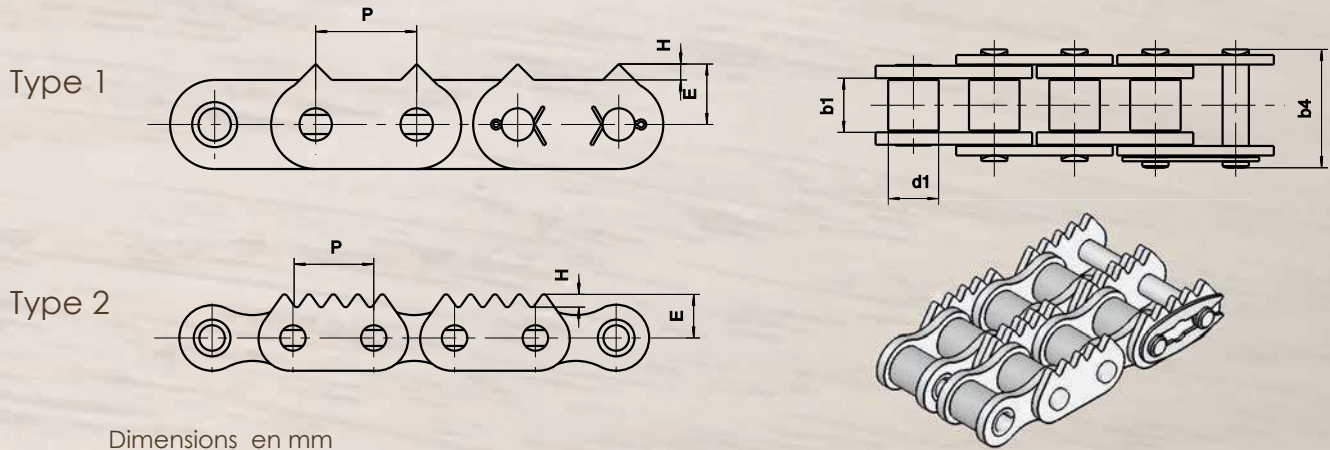
Convoyeur de billots



Dimensions en mm

Référence	Pas P	Diamètre des rouleaux d1	Largeur de la chaîne		E	Résistance à la traction mini kN
			Entre plaques intérieures b1	Sur axes b4		
5288-57	25,4	15,88	17,02	35,1	14,5	66
5374-01	31,75	19,05	19,42	40,5	18,1	105
5281-94	50,8	29,21	30,95	70,1	39,95	270

Transport de rondins de bois

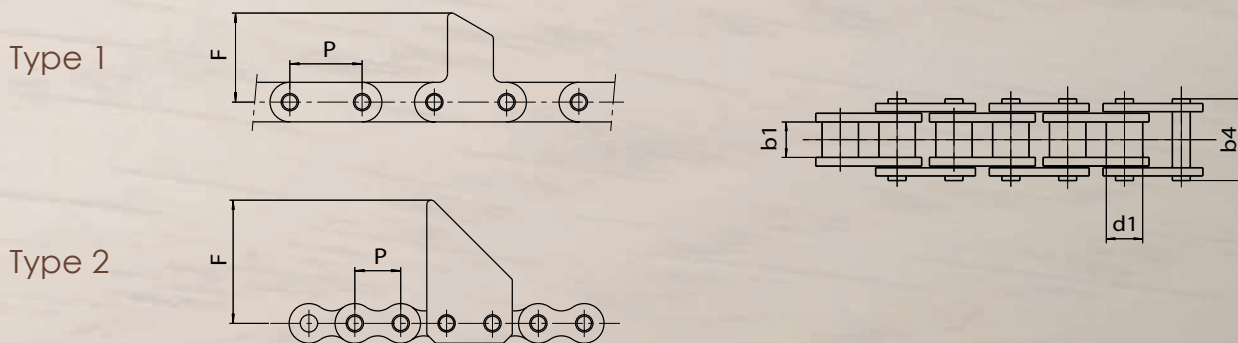


Dimensions en mm

Référence	Pas	Diamètre des rouleaux	Largeur de la chaîne		Type	E	H	Résistance à la traction mini kN
			Entre plaques intérieures	Sur axes				
	P	d1	b1	b4				
5288-99*	25,4	15,88	17,02	35,1	2	13,7	4	66
5374-27	31,75	19,05	19,56	40,5	1	19	5	105

* Type 2 existe en version double : 5121-04 et triple : 5121-05

Transport de planches



Dimensions en mm

Référence	Type	Pas	Diamètre des rouleaux	Largeur de la chaîne		Plaques taquets	Résistance à la traction mini
				Entre plaques intérieures	Sur axes		
		P	d1	b1	b4	F	kN
Plaques droites							
5310-09	1	63,5	25,4	25,4	55,1	76	180
5310-10	1	63,5	25,4	25,4	55,1	134	180
Plaques évidées							
5289-20	2	38,1	25,4	25,4	53,1	76	180

Transport de planches

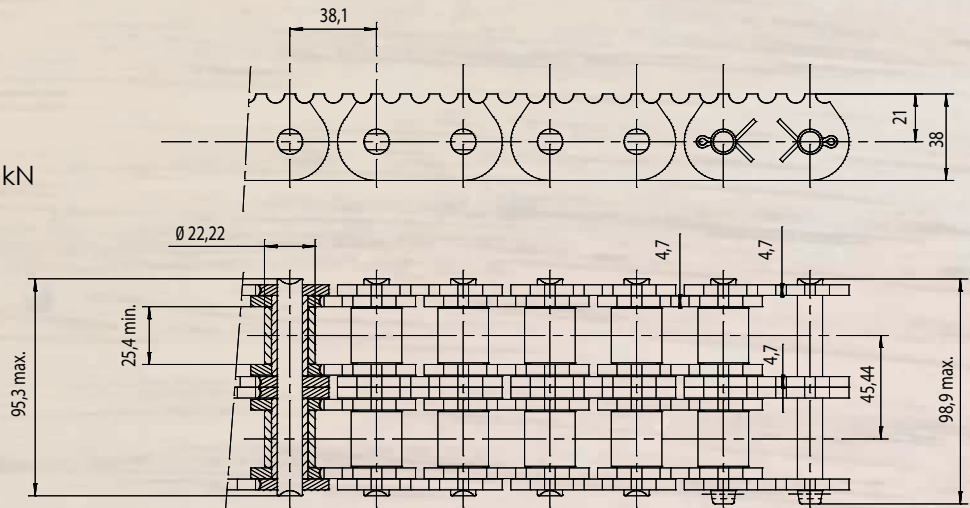
5389-11

Version Delta® :

5389-12

Résistance à la traction : 320 kN

Pas : 38,1 mm

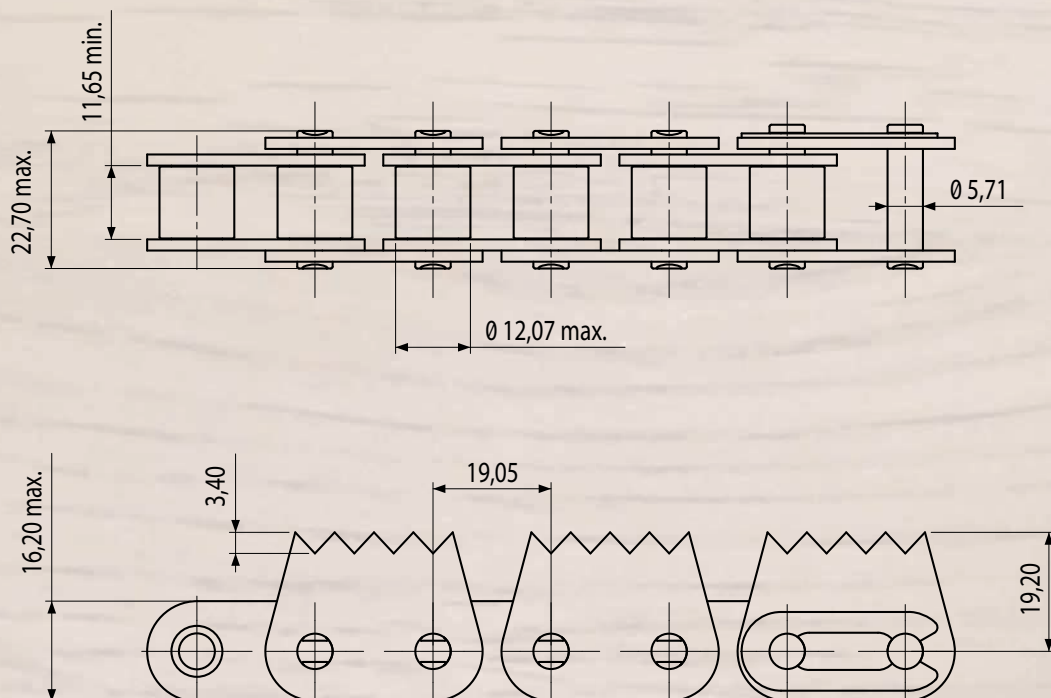


Réalisable également en simple et triple

5247-17

Résistance à la traction : 30,5 kN

Pas : 19,05 mm



Chaînes à axes pleins - series M & FV

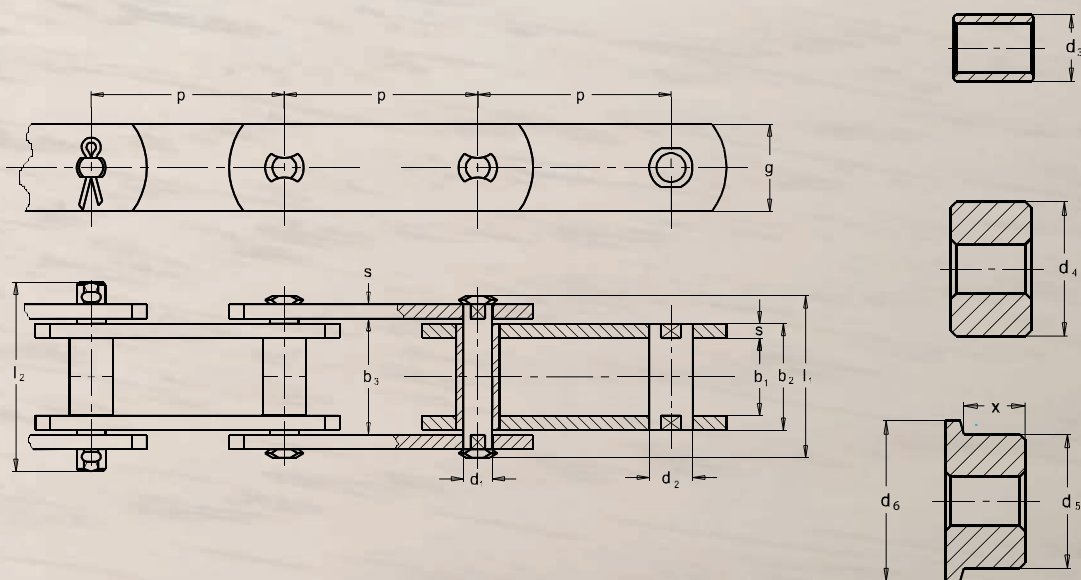
Les chaînes peuvent être fournies à :

- douilles,
- rouleaux,
- galets lisses ou à galets épaulés

Les chaînes de manutention M et FV sont fournies:

- à axes et douilles méplatés
- à axes et douilles méplatés soudés

Version à plaques déportées possible suivant modèles



FV Type 1*	FV Type 2*	P								b1 mm min	b2 mm max	b3 mm min	d1 mm B	d2 mm S	d3 mm P	d4 mm F	d5 mm F	d6 mm F	x mm	l1 mm max	l2 mm max	g mm	s mm	Rr/Bl kN min
		50	63	80	100	125	160	200	250															
FV 63	FVS 63	50	63	80	100	125	160	200	-	22	30,5	31,0	12	18	26	40	50	60	15,5	46	55	30	4	63
FV 90	FVS 90	50	63	80	100	125	160	200	250	25	35,5	36,0	14	20	30	48	63	73	18,5	53	62	35	5	90
FV 112	FVS 112	80	100	125	160	200	250	315	-	30	42,5	43,0	16	22	32	55	72	87	22,0	63	72	40	6	112
FV 140	FVS 140	80	100	125	160	200	250	315	400	35	47,5	48,0	18	26	36	60	80	95	26,0	68	80	45	6	140
FV 180	FVS 180	-	100	125	160	200	250	315	400	45	61,5	62,5	20	30	42	70	100	120	35,0	86	100	50	8	180
FV 250	FVS 250	-	-	125	160	200	250	315	400	55	72,0	73,0	26	36	50	80	125	145	42,0	98	114	60	8	250

M Type 1*	M Type 2*	P								b1 mm min	b2 mm max	b3 mm min	d1 mm B	d2 mm S	d3 mm P	d4 mm F	d5 mm F	x mm	l1 mm max	l2 mm max	g mm	s mm	Rr/Bl kN min
		63	80	100	125	160	200	250	315														
MV 56	MVS 56	63	80	100	125	160	200	250	24	33	33,3	10,0	15,0	21,0	42	50	17,5	52	72	30	4,0	56	
MV 80	MVS 80	80	100	125	160	200	250	315	28	39	39,4	12,0	18,0	25,0	50	60	20,5	62	86	35	5,0	80	
MV 112	MVS 112	80	100	125	160	200	250	315	32	45	45,5	15,0	21,0	30,0	60	70	23,0	73	101	40	6,0	112	
MV 160	MVS 160	100	125	160	200	250	315	400	37	52	52,5	18,0	25,0	36,0	70	85	26,5	85	117	50	7,0	160	
MV 224	MVS 224	125	160	200	250	315	400	500	43	60	60,6	21,0	30,0	42,0	85	100	31,0	98	134	60	8,0	224	

* TYPE 1: Chaînes axes et douilles méplatés gamme série bois

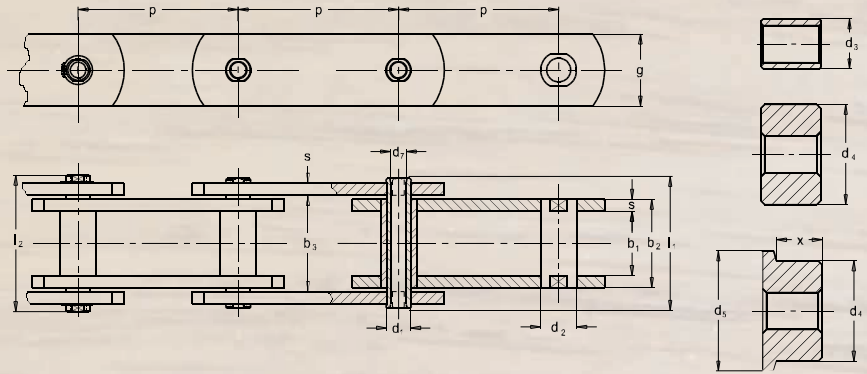
* TYPE 2: Chaînes axes et douilles méplatés soudés gamme série bois

Chaînes à axes creux

Les chaînes peuvent être fournies à :

- douilles
- rouleaux
- galets lisses ou à galets épaulés

Elles sont livrées avec un maillon de jonction à circlip N° 206



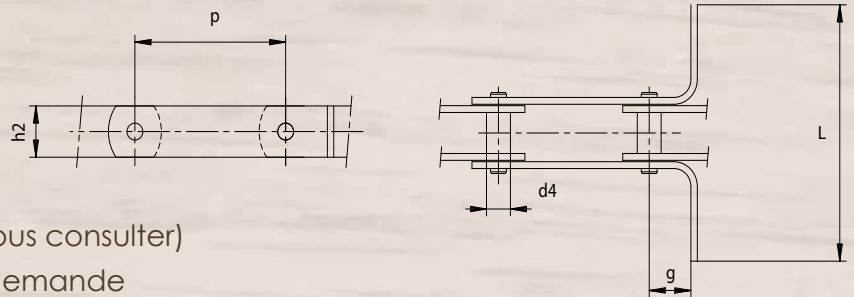
Ref*	P							b1 mm min	b2 mm max	b3 mm min	d1 mm B	d2 mm S	d3 mm P	d4 mm F	d5 mm F	x mm	l1 mm max	l2 mm max	g mm	s mm	Rr/Bl kN min	
	63	80	100	125	160	200	250															
MVC 56	63	80	100	125	160	200	250	24	33	33,3	15,5	21,0	30,0	50	60	10,2	17,5	48	54	35	4,0	56
MVC 112	80	100	125	160	200	250	315	32	45	45,5	22,0	29,0	42,0	70	85	14,3	23,0	67	73	50	6,0	112
MVC 224	125	160	200	250	315	400	500	43	60	60,6	31,0	41,0	60,0	100	120	20,3	31,0	90	96	70	8,0	224

* Chaînes axes et douilles méplatés gamme série bois

Convoyeur en masse

Chaînes à raclors

- Réalisables en types BS et ISO
- Au pas de 50 à 175mm (autres pas: nous consulter)
- Les raclors peuvent être percés à la demande
- Possibilité de réaliser des raclors de largeurs «L» différentes

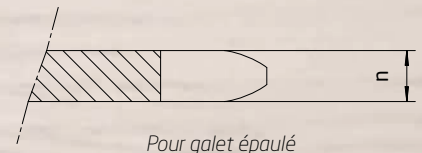
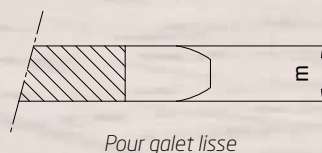
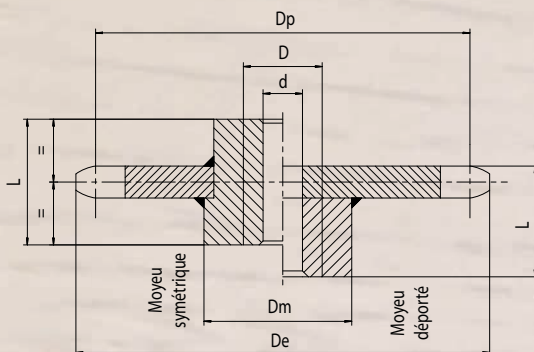


Pignons, roues, disques

Les roues pour chaînes à douilles et à rouleaux sont à denture taillée. Nos roues standard sont à moyeu déporté avec possibilité de réaliser des roues à moyeu symétrique.

Nous réalisons sur demande :

- des pignons en 2 ou plusieurs parties.
- des traitement de denture.

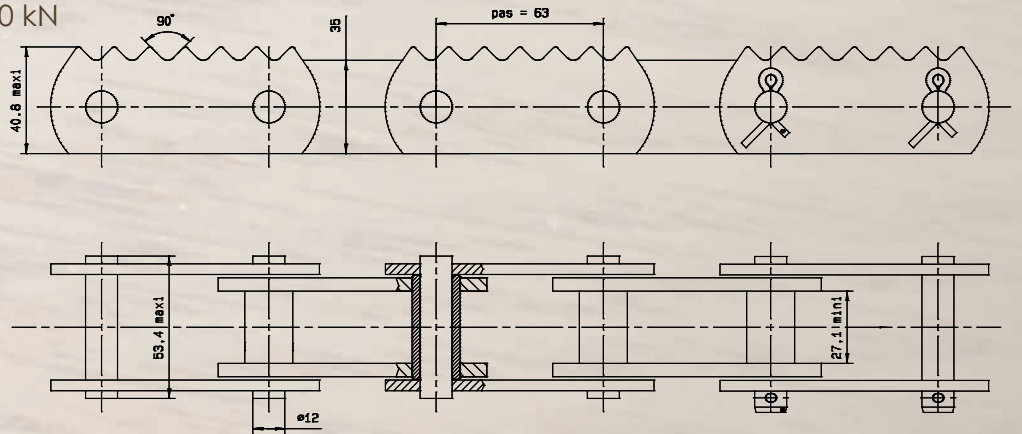


Transport de rondins

5450 - 09

Résistance à la traction : 80 kN

Pas : 63mm

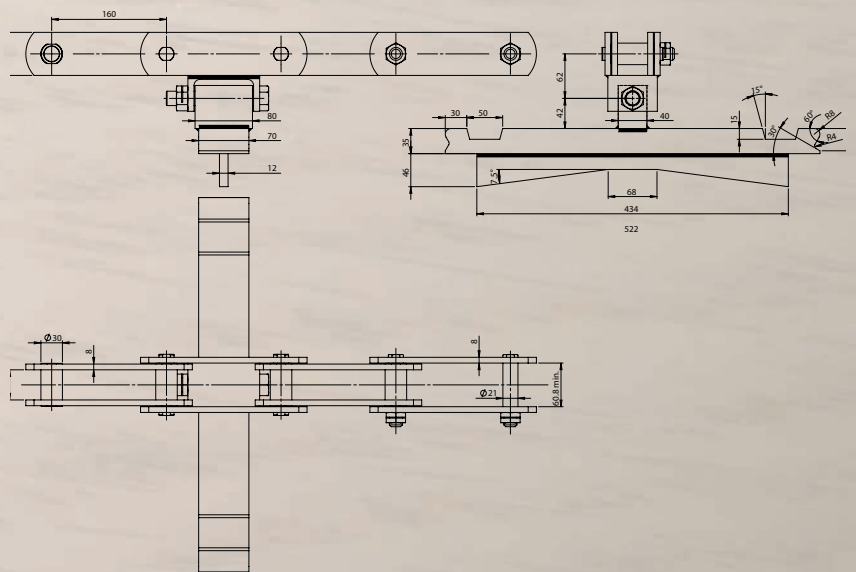


Ecorceuse

5326-96

Résistance à la traction : 224 kN

Pas : 160mm

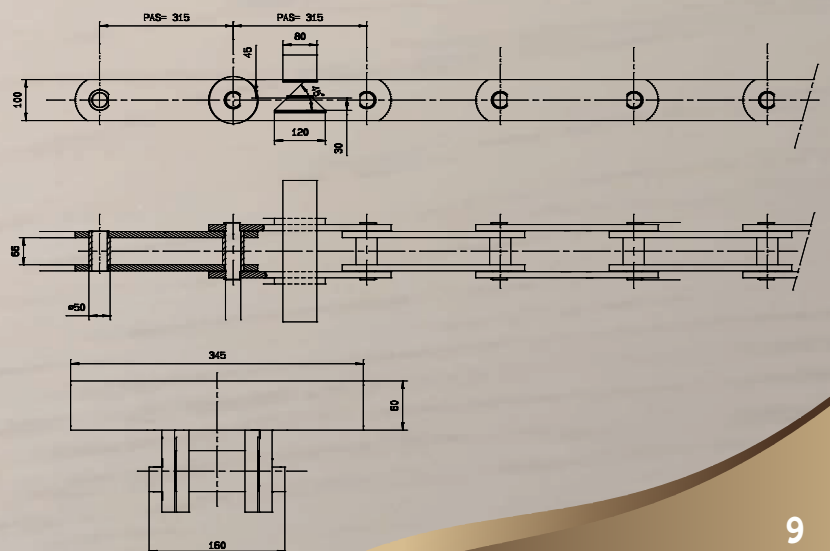


Transporteur incliné de rondins

5478 - 04

Résistance à la traction : 1000 kN

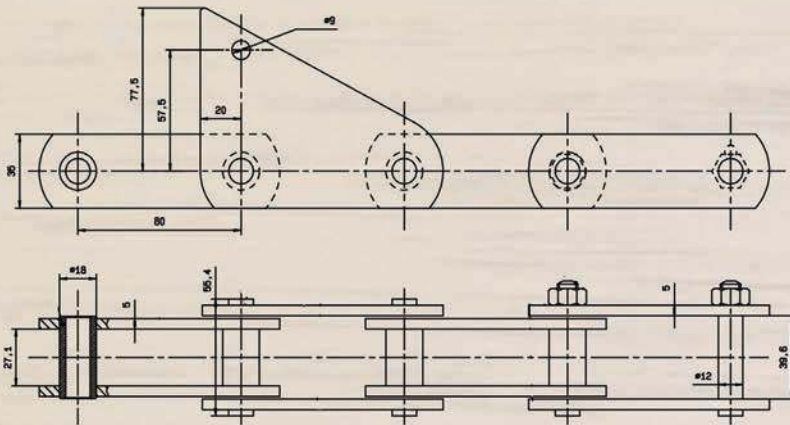
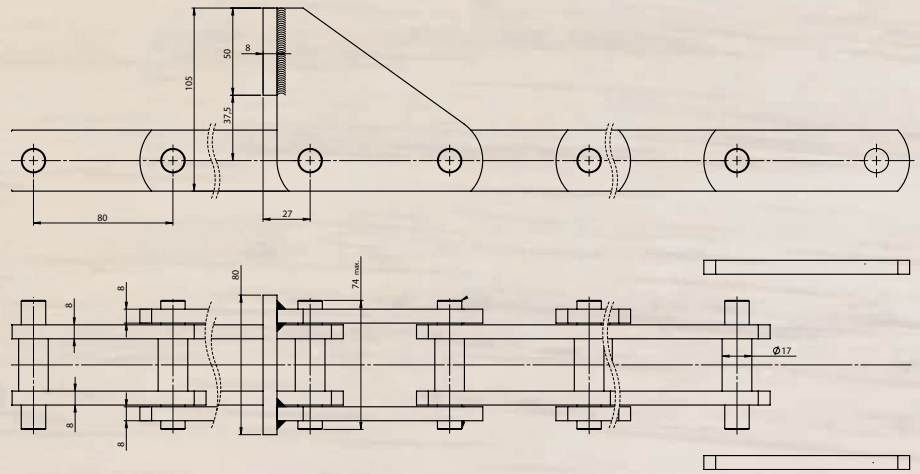
Pas : 315mm



Transporteur incliné de rondins

5504 - 66

Pas : 80mm



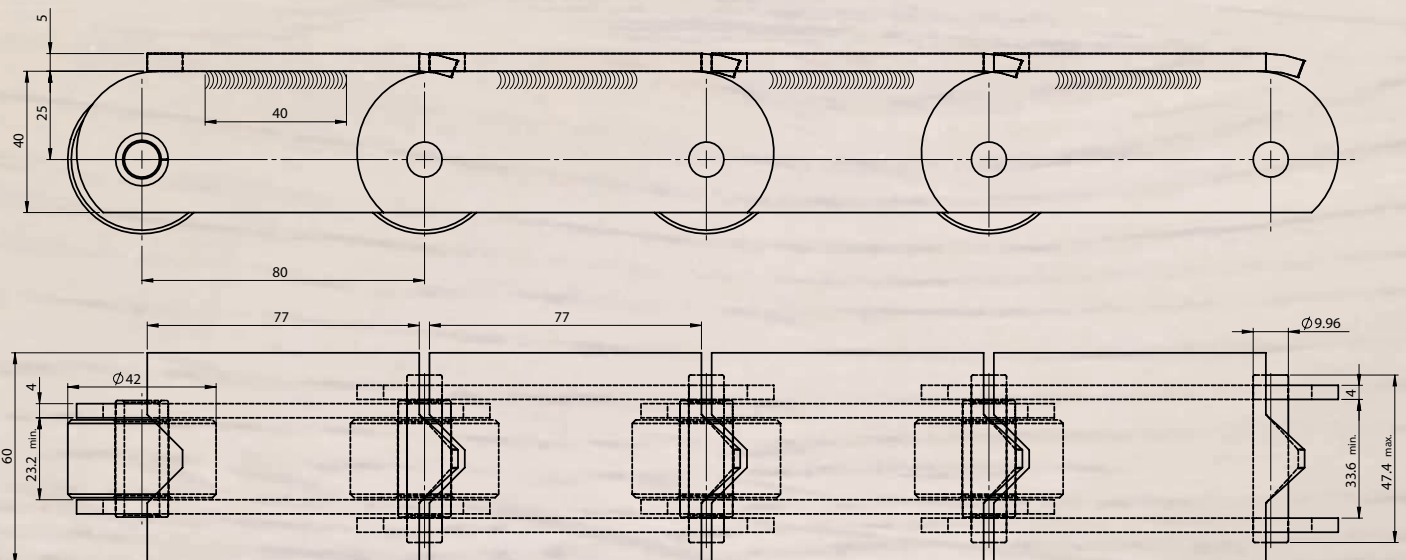
5321 -62

Pas : 80mm

Transport de panneaux

5369 -41

Pas : 80mm



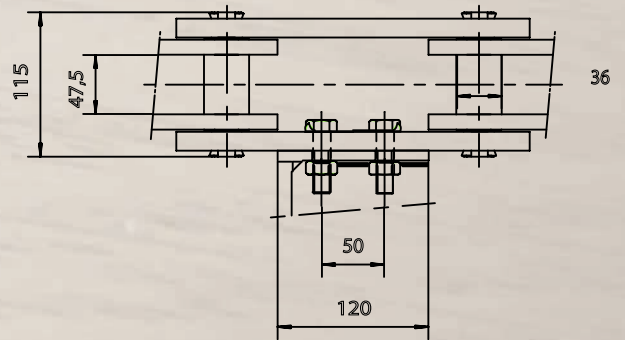
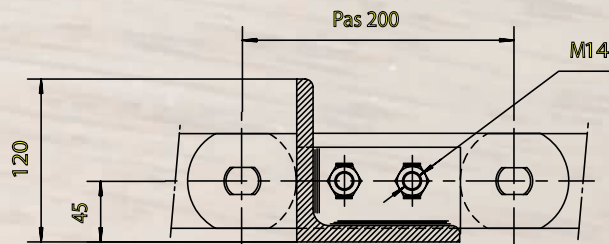
Transport d'écorces

Tablier à racloirs à 2 chaînes

5308-45

Résistance à la traction 500 kN

Pas : 200mm

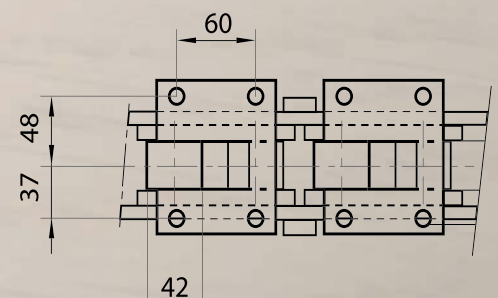
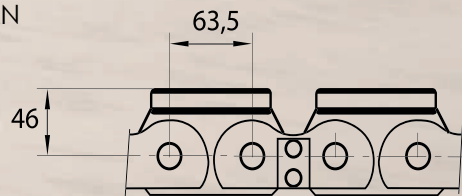


Désileuse à bois

5310 - 01

Résistance à la traction : 333 kN

Pas : 63.5mm

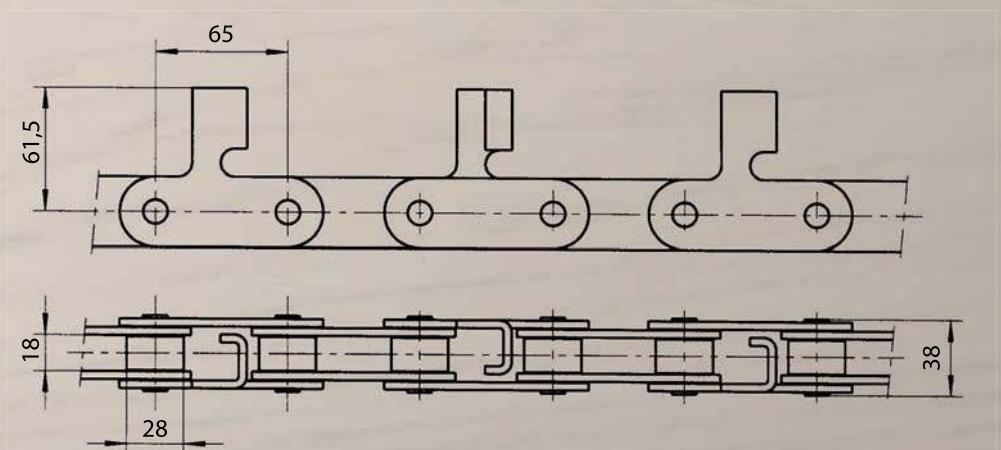


Séchoir

5728 - 01

Résistance à la traction : 62 kN

Pas : 65mm



sedis 


murugappa

*Pour toute demande
Contactez-nous!*

Recommandé par

MICHAUD CHAILLY®

www.michaud-chailly.fr

 N° Indigo 0 825 002 555

0,15 € TTC / MN

35 Rue des Bas Trévois, CS 90104, 10003 TROYES - FRANCE

Tel: +33 (0) 3 25 76 29 50 - Fax: +33 (0) 3 25 76 29 99

www.sedis.fr - email: contacts@sedis.fr ou contact@sedis.com