

Ressorts à gaz

■ DONNÉES GÉOMÉTRIQUES

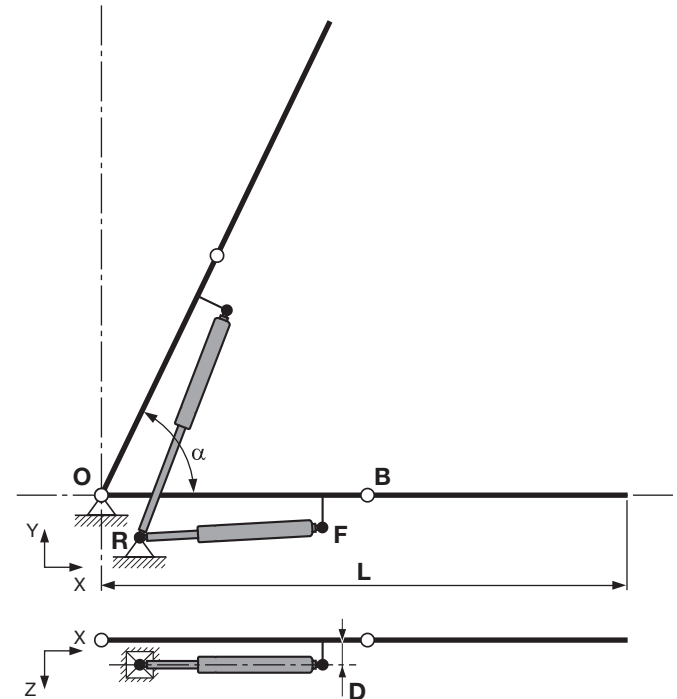
Axe de rotation (liaison mobile - châssis)	O	<input type="text" value="0"/>	<input type="text" value="0"/>	mm
Centre de gravité du mobile	B	<input type="text"/>	<input type="text"/>	mm
Point de fixation du ressort (châssis)	R	<input type="text"/>	<input type="text"/>	mm
Point de fixation du ressort (mobile)	F	<input type="text"/>	<input type="text"/>	mm

Longueur du mobile	L	<input type="text"/>	<input type="text"/>	mm
Poids du mobile	M	<input type="text"/>	<input type="text"/>	kg
Nombre de ressorts à gaz	Nb	<input type="text"/>		
Déplacement latéral du ressort (suivant axe Z)	D	<input type="text"/>		mm
Angle d'ouverture	α	<input type="text"/>		°
Température ambiante (mini/maxi)	t	<input type="text"/>	<input type="text"/>	°C

Tige du ressort à gaz liée avec	<input type="checkbox"/>	cadre
	<input type="checkbox"/>	mobile

■ IMPLANTATION

La représentation ci-dessous symbolise une application standard.
Pour un montage ou une application différente, merci de joindre un plan détaillé.



Remarque : les résultats ne tiennent pas compte des tolérances de montage et du frottement au niveau des articulations.