

# ELEMENTS DE TRANSMISSION

**Industrie minière**

Mines et carrières

Sélection 2018-2019



**MICHAUD CHAILLY®**

## Courroies trapézoïdales RED POWER III

### Boostez vos transmissions par courroies

Les courroies trapézoïdales RED POWER III d'OPTIBELT ne nécessitent aucun entretien et aucune correction de tension.

Les tolérances sont réduites, montage par jeu sans mesure d'appairage préalable.

Le rendement est garanti à 97%. Courroies jumelées possible.



- Jusqu'à 50% d'augmentation de puissance transmissible.
- 97% de rendement.
- Durée de service élevée.

## Tensiomètre OPTI TT

### Mesure sans contact simple, rapide et précise

Le tensiomètre OPTI TT propose une large plage de mesure de 6 à 600 Hz.

Mesure facilitée par l'indicateur de bonne position (superposition de deux pointeurs laser).

Appareil de mesure ne nécessitant aucune maintenance.

Batteries dernière génération, grande capacité et recharge sur port USB.

- Mesure de la tension simple et rapide.
- Pas de perturbation de l'environnement (bruit, lumière, luminosité, état de surface des courroies).
- Facilité d'utilisation : 1 seul bouton marche/arrêt.



## Les bases moteurs oscillantes MB

**Préservez vos courroies !  
Facilitez vos opérations de maintenance**



- Compense automatiquement les tensions excessives sur les courroies.
- Compense automatiquement l'usure et l'allongement des courroies.
- Remplacement simple et rapide des courroies.
- Pas de réglage périodique des tensions.
- Pas de réalignement des poulies lors du remplacement des courroies.
- Filtre les vibrations.



Dotées d'un élément ressort élastique précontraint, les bases moteurs oscillantes ROSTA **compensent automatiquement l'allongement, les à-coups, les oscillations et les tensions excessives sur les courroies.**

**Simple à installer et sans entretien** elles garantissent une tension optimale et permanente des courroies, une transmission constante du couple et par conséquent une économie d'énergie ainsi qu'une durée de vie des courroies plus élevée (3x).

Vidéo de démonstration



## Palier monobloc acier

Plus simple, plus solide !

Palier en Acier Monobloc : Durée de vie améliorée.

100 % interchangeable avec le marché (type SN) : Aucune modification nécessaire.

Étanchéité sur le roulement et non pas sur l'arbre : Meilleure efficacité et durée de vie améliorée

Un seul produit pour la position Fixe et Flottante : facilité d'utilisation et réduction des stocks (conversion rapide sans démontage)

Système de blocage d'arbre V-Lock (Brevet Timken) : Jeu interne du roulement assuré car blocage excessif impossible.

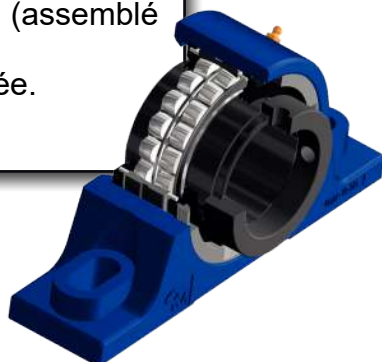
Joints existants : triple lèvres, labyrinthe, nitrile, viton.



Document  
spécifique



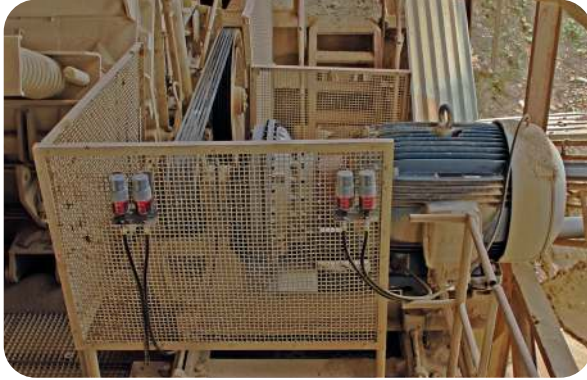
- Durée d'installation 15 minutes.
- Livré prêt au montage (assemblé et graissé).
- Durée de vie augmentée.
- Pas d'usure d'arbre.



Possibilité de renforcer l'étanchéité avec des capots (ouverts ou fermés).  
Existe aussi en palier applique, coulisseau tendeur.

## PERMA STAR VARIO

Système de lubrification pour fonctionnement extrême



- Système de lubrification précis et simple d'utilisation.
- Fonctionnement indépendant de la température et de la pression.
- Lubrification continue obtenue par moteur électromécanique.



Température de fonctionnement : -10° à +60°.

Durée de distribution de 1 à 12 mois.

Moteurs réutilisables, fonctionnement électromécanique avec pack de piles.

Classe de protection IP65.

Kit de montage déporté avec capot de protection pour conditions extrêmes.

**Application smartphone/PC permettant :**

- le choix du graisseur.
- le calcul de la quantité et fréquence de graissage.





## Eléments oscillants type AB

Suspensions élastiques pour tous types de cribles !

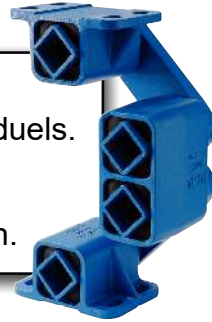
Les éléments oscillants type AB de ROSTA garantissent les mouvements oscillatoires requis par le crible. Ils transmettent un mouvement linéaire tout en sécurisant le système contre les mouvements latéraux.

Ces éléments permettent d'isoler les vibrations sur la structure (> 96%) et acceptent les chargements spontanés.

Leur degré d'amortissement élevé garantit une absorption rapide des énergies en phase de décélération et par conséquent un arrêt rapide du crible.

Les éléments type AB sont une solution alternative aux ressorts ou amortisseurs.

- Isolation vibratoire élevée.
- Très faible transmission des efforts résiduels.
- Résistant aux surcharges.
- Durée de vie élevée.
- Sans entretien et résistant à la corrosion.



Vidéo de démonstration



## Moteur Vibrants version MVS1



Catégorie : II 2 D  
Degré de protection : tD A21 IP66  
Certifié CE : LCIE 05 ATEX 6163 X

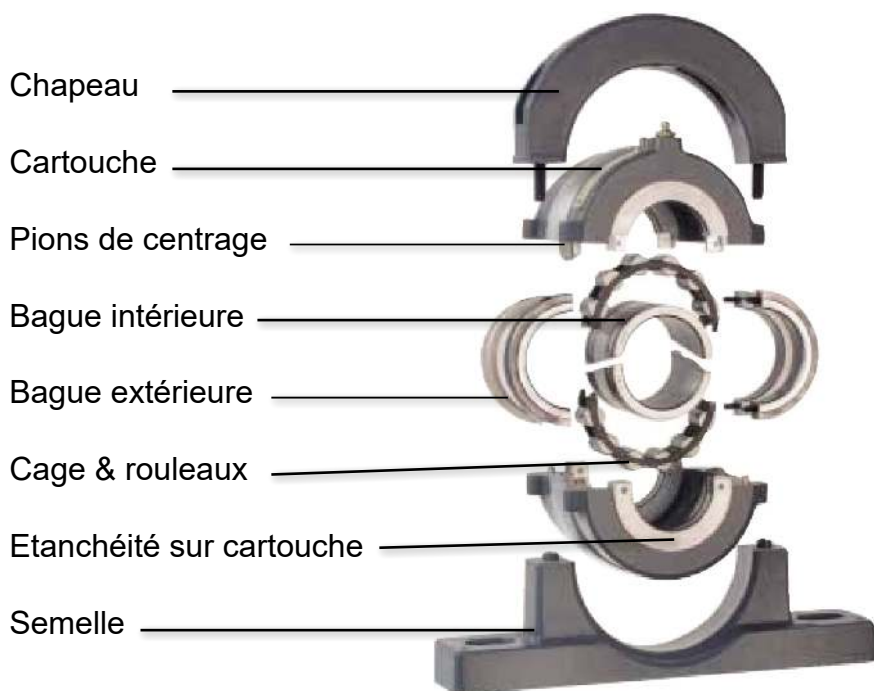
- Vaste gamme pour les constructeurs de machines et d'installations vibrantes.
- Force centrifuge jusqu'à 30500 Kgf (300kN).
- Prestations élevées dans toutes les conditions d'utilisation et dans tous les environnements.
- Conforme aux plus récentes lois internationales IEC et EN pour l'emploi dans les atmosphères de poussières potentiellement explosives.



## Palier et roulement en deux parties

Inspection & maintenance aisée

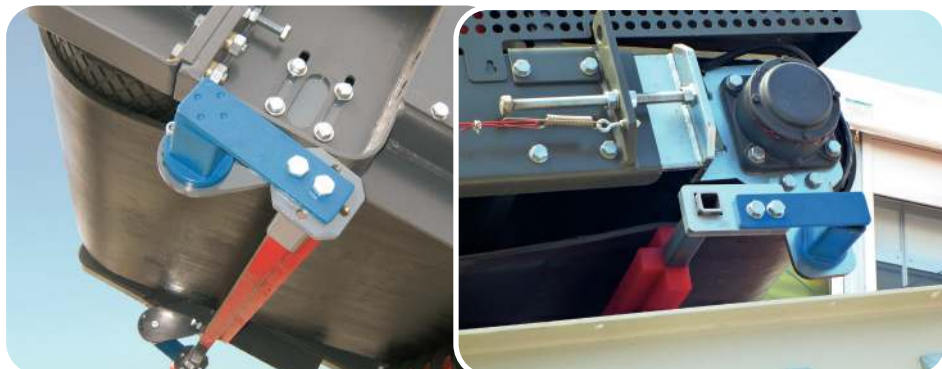
- Etanchéité plus efficace en ambiance polluée.
- Durée de vie optimisée.
- Montage & Démontage simple et rapide.
- Temps d'arrêt réduits.
- Disponibilité machine accrue.
- Retour sur investissement très rapide.



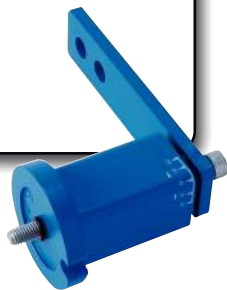


## Éléments tendeurs SE associé au racleur de bandes

Pour garantir les bandes transporteuses toujours propres.



- Pression constante du racleur sur la bande transporteuse.
- Prévention de l'usure du racleur et de la bande transporteuse.
- Absorption des vibrations.
- Durée de vie optimisée.



Un racleur monté sur un élément tendeur SE de ROSTA propose une pression constante sur la bande transporteuse.

Il permet de racleur les plus petites particules, notamment au passage de la jonction de la bande transporteuse, tout en compensant l'usure et en absorbant les vibrations.



## Roulement pour applications vibrantes gamme ULTAGE EF800

Plus de performances, moins de maintenance

- Grande capacité de charge.
- Couple de frottement réduit
- Vitesses de fonctionnement augmentées.
- Cage monobloc laiton.

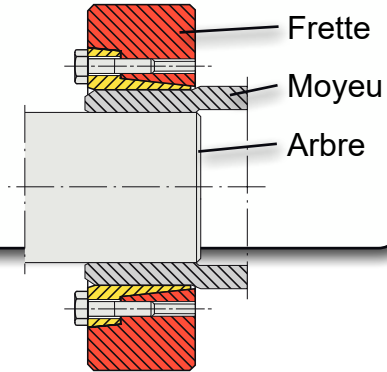


10

Cage massive en laiton optimisée : Fiabilité garantie.  
Tolérances dimensionnelles spécifiques : Stabilité garantie.  
Réduction du jeu radial : Facilité d'installation.

## Liaison par frette de serrage

- Transmission fiable pour couple supérieur à 11 000 000 Nm.
- Diamètres d'arbre de 8 mm à plus de 1000 mm.
- Montage rapide et sûr.
- Insensible avec charges de choc, impacts ou environnement corrosif.
- Pas de finition de surface spéciale nécessaire pour le moyeu et l'arbre.
- Conception compacte.
- Serrage hydraulique ou mécanique possible.



## Kit palier en fonte SKF SE/SNL

Tout est dans la boîte

Contenu du kit :

- Roulement à rotule sur rouleaux SKF Explorer.
- Palier à semelle SE ou SNL.
- Manchon.
- Joints de paliers / bagues d'arrêt / obturateur.

- Kit de palier complet.
- Tous les composants nécessaires réunis dans une seule boîte.
- 1 seule référence de commande.



## Accessoires de maintenance

### TLGB20 : Graissage facile et rapide



#### Compteur de graisse intégré

Indique la quantité de graisse distribuée pour prévenir toute sous ou sur lubrification.

#### Débit à deux vitesses

Permet de passer d'un débit bas à un débit élevé en fonction de l'application.

#### Affichage du niveau de charge de la batterie

Indique le niveau de charge de la batterie au lithium.



### Chauffe roulement par induction portable TIH030M



Plage de diamètres d'alésage : 20 mm à 300 mm.  
Pour roulement jusqu'à 40 kg.  
Plage de température : 0 à 250°C.  
Précision électronique  $\pm 2^\circ\text{C}$ .



### Extracteur à griffes

Disponibles en version mécanique ou avec assistance hydraulique.

## Réducteur POULIBLOC

8 Tailles de 375 à 13 000 Nm



- Montage pendulaire.
- Arbre creux.
- Bague conique avec de 5 à 7 diamètres métriques possibles.
- Stockage économique pour rechange (1 réducteur, plusieurs bagues).
- Kit anti-dévireur adaptable rapidement.

14

Facilité de mise en place.

Roulements à billes ou à rouleaux largement dimensionnés et joints d'étanchéité à double lèvres sur portée traitée et rectifiée.

Le système exclusif de la bague conique permet un montage et un démontage facile du réducteur.

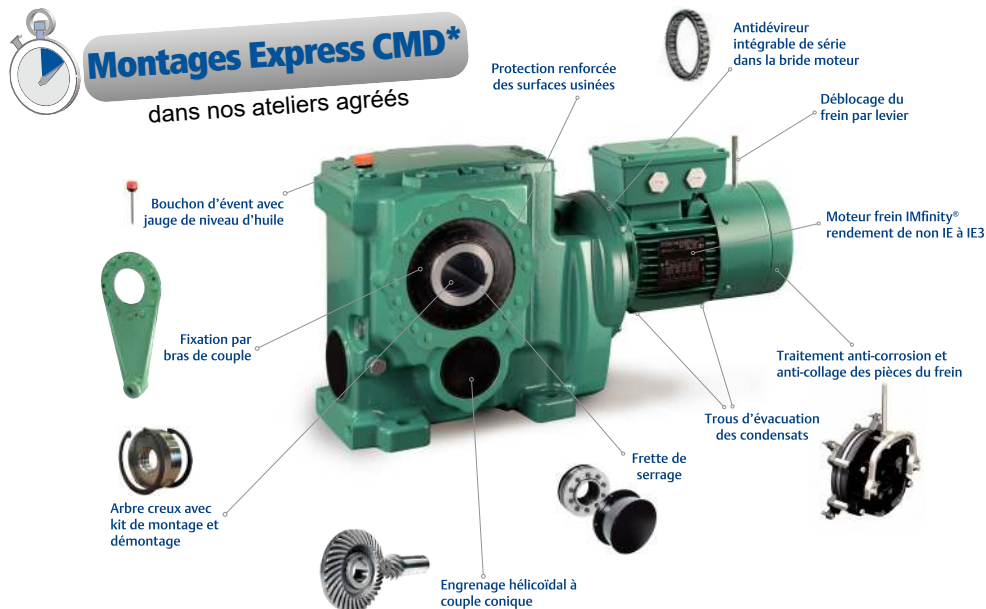
Rigidité et précision du carter en fonte nervuré et usiné par paire.

Arbre creux traversant protégé par un obturateur amovible.

Engrenages en acier traité à 60/64 Rockwell C. Denture hélicoïdale shavée et rectifiée.

## Motoréducteur ORTHOBLOC

Réducteur couple spiro-conique de 250 à 23 000 Nm, 9 Tailles



- Montage pendulaire, bras de couple.
- Arbre creux claveté avec kit bague d'extraction.
- Frette de serrage.
- Anti-dévireur intégrable.
- Motoréducteur haut rendement.
- Finition spécifique "charte carrière".

### Finition adaptée pour les carrières :

- Obstruction des trous de fixation (bride BT) par bouchons plastiques.
- Bouchons d'évent anti-poussière avec jauge de niveau.

### Pour le moteur frein :

- Traitement anticorrosion du frein.
- Dispositif de déverrouillage par levier à retour automatique (DLRA) du frein.
- Trous de purge.

## Accouplements

### Accouplements à tampons élastiques FLENDER N-EUPEX

- Les tampons conviennent pour des températures de service comprises entre -50°C et +100°C.
- Couple : 19 à 62 000Nm.
- 23 tailles différentes.
- Montage simple et interchangeabilité avec votre ancien matériel.
- Conforme 94/9/EC - ATEX 95.



- Compense les désalignements axiaux, radiaux et angulaires.
- Absorbe les vibrations torsionnelles.

16



Fonte GG25 haute qualité. Tampon : caoutchouc synthétique dureté 80 shores.



## MATROX®

**Un matériau pour la technique des revêtements.  
Moins d'usure, limite les problèmes de colmatage**

- Excellentes propriétés de glissement.
- Haute résistance à l'abrasion.
- Très bonne tenue aux chocs / Haute résilience à l'entaille.



Les produits de la série Matrox sont des matières plastiques techniques permettant de résoudre les problèmes de friction, d'usure et de flux matière (PE-UHMP).

Une friction superficielle extrêmement faible, résistance hors pair à l'usure ainsi qu'une haute résilience.

## MS BOX

Le traitement d'air enfin protégé !

### Caractéristiques

#### Coffret en acier inoxydable intégrant :

- Vanne cadenassable
- Filtre régulateur.
- Bloc répartiteur.
- Pressostat.
- Vanne de coupure électrique
- Mise en pression progressive.
- Silencieux.
- Vanne cadenassable
- Capot amovible pour interventions de maintenance et verrouillage possible après ouverture.



### Applications

Protection mécanique renforcée.

Simple et économique

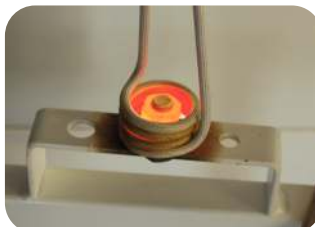
Protection mécanique et résistance au lavage

Compact et accessible pour tous les intervenants

Dimensions (L x H x P) [mm] (fixation incluse)	520 x 512 x 176
Matériau	Acier inoxydable
Finesse de filtration [ $\mu\text{m}$ ]	40
Débit nominal normal qnN [l/min]	3 100
Débit max. à 6 bar [l/min]	4 500
Plage de pression [bar]	0,3 à 7
Raccordement pneumatique	G1/2 pour tuyaux 12 mm
Plage de température [°C]	-10 à 60
Manomètre	Avec zone rouge/vert
Inclinaison du toit	32°
Purge des condensats	Manuelle
Tension [V CC]	24

## Le montage/démontage simplifié

### Réchauffeur à induction portable



- Déblocage rapide d'écrous et de boulons
- Très haute sécurité sans production de flammes

Document spécifique



Réchauffe et débloque les boulons, les écrous, les moyeux et les roulements particulièrement bloqués sans produire de flammes.  
Permet de réchauffer tout type de métal ferromagnétique.

Économie de temps : réchauffement rapide et grande précision.  
Sécurité anti-incendie : ne génère pas de flamme, sécurité maximum pour l'opérateur.  
Pratique : utilisable avec une seule main et serpentins facilement interchangeables.

Deux serpentins avant avec diamètre 19 et 26 mm pour déblocage écrous.  
Un serpentin plat pour réchauffer les surfaces.  
Un serpentin flexible de 800 mm de longueur.

# Vos agences de proximité

## ● ANNECY

Tél. 33 (0)4 50 22 77 00  
annecy@michaud-chailly.fr

## ● BORDEAUX

Tél. 33 (0)5 57 53 08 08  
bordeaux@michaud-chailly.fr

## ● CLERMONT-FERRAND

Tél. 33 (0)4 73 99 26 00  
clermont-ferrand@michaud-chailly.fr

## ● COMPIEGNE

Tél. 33 (0)3 44 30 20 00  
compiagne@michaud-chailly.fr

## ● DIJON-LONGVIC

Tél. 33 (0)3 80 66 87 93  
dijon@michaud-chailly.fr

## ● GRENOBLE

Tél. 33 (0)4 38 02 02 05  
grenoble@michaud-chailly.fr

## ● LE HAVRE

Tél. 33 (0)2 35 11 22 22  
lehavre@michaud-chailly.fr

## ● LILLE

Tél. 33 (0)3 20 86 21 02  
lille@michaud-chailly.fr

## Plateforme logistique

1, chemin de la Pierre Blanche - 69800 Saint-Priest Mi-plaine  
Tél. 33 (0)4 72 90 33 00 - Fax 33 (0)4 37 25 21 40

## ● LYON - CHASSIEU

Tél. 33 (0)4 72 80 70 00  
michaudlyon@michaud-chailly.fr

## ● MARSEILLE - VITROLLES

Tél. 33 (0)4 42 46 33 33  
marseille@michaud-chailly.fr

## ● METZ-LUXEMBOURG-BELGIQUE

Tél. 33 (0)3 87 34 09 09  
metz@michaud-chailly.fr

## ● MONTBELIARD

Tél. 33 (0)3 81 32 15 83  
montbeliard@michaud-chailly.fr

## ● NANCY

Tél. 33 (0)3 83 95 50 50  
nancy@michaud-chailly.fr

## ● NANTES

Tél. 33 (0)2 40 92 98 20  
nantes@michaud-chailly.fr

## ● ORLEANS

Tél. 33 (0)2 38 14 38 90  
orleans@michaud-chailly.fr

## ● PARIS

Tél. 33 (0)1 61 37 02 60  
paris@michaud-chailly.fr

## ● PAU

Tél. 33 (0)5 59 90 37 10  
pau@michaud-chailly.fr

## ● QUIMPER

quimper@michaud-chailly.fr

## ● REIMS-CORMONTREUIL

Tél. 33 (0)3 26 82 80 20  
reims@michaud-chailly.fr

## ● ST-ETIENNE

Tél. 33 (0)4 77 75 42 20  
saint-etienne@michaud-chailly.fr

## ● TOULOUSE

Tél. 33 (0)5 61 15 88 43  
toulouse@michaud-chailly.fr

## ● VALENCE

Tél. 33 (0)4 75 40 88 40  
valence@michaud-chailly.fr

## ● VILLENEUVE-LOUBET

(Agence Emile Maurin)  
Tél. 33 (0)4 92 13 80 00  
villeneuveloubet@emile-maurin.fr

● Agences Emile Maurin :  
**BORDEAUX, LILLE, LYON,  
PARIS, SAINT-PIERRE,  
TOULOUSE, TOURS.**

## Une couverture nationale

### MICHAUD CHAILLY®

S.A.S. AU CAPITAL DE 2 096 272 € - 319 416 939 R.C.S. LYON

### ● Sièges sociaux

7, rue du Souvenir - BP 9160  
69263 Lyon Cedex 09 - FRANCE

0 825 002 555 Service 0,15 € / min  
+ prix appel

[www.michaud-chailly.fr](http://www.michaud-chailly.fr)

