

# SOMMAIRE

Présentation

I - Navigation dans le DVD

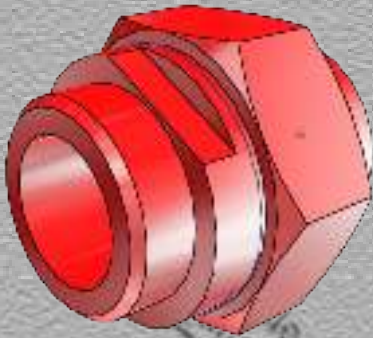
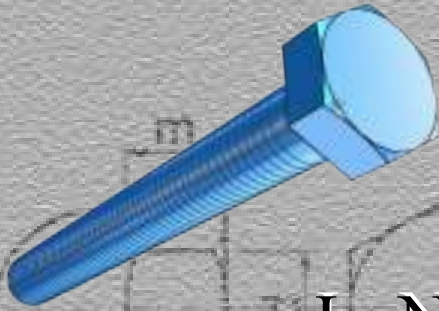
II - Vue d'ensemble de la fenêtre produit

III - Outils Recherche

IV - Tableau des cotes

V - Vue 3D

VI - Partbom (demande de prix)



Le **Groupe Maurin** a développé une base de données, accessible par internet ou CD ROM, regroupant 180 000 composants normalisés, destinée à simplifier le travail des concepteurs des Bureaux d'Etudes qui utilisent les logiciels de CAO/DAO "mécanique" du marché.

### **Une bibliothèque de composants 100% intégrée aux principaux logiciels de CAO:**

CATIA / SOLIDWORKS / PROENGINEER / AUTOCAD INVENTOR / SOLIDEDGE

et aux formats :

DXF / DWG / STEP / IGES

### Avantages :

- **Augmentation** de la PRODUCTIVITE des dessinateurs :
  - Plus aucun dessin de pièces standard à concevoir.
- **Aucune rupture** de chaîne entre les Bureaux d'Etudes, les Méthodes, les Achats et la Production :
  - GAIN DE TEMPS en interne (évite les ressaisies inutiles)
  - FIABILITE des informations (Confiance des utilisateurs qui les manipulent tous les jours).
- **Création** possible d'un catalogue personnalisé par client avec ses propres pièces.
- **Mise à jour** en permanence en téléchargeant les produits nouveaux par Internet.
- **Largeur** de gamme : 95% des besoins en mécanique du BE sont couverts.
- **Réponse** IMMEDIATE à la plupart des interrogations techniques.
- **Obtention** IMMEDIATE d'un devis et des produits en stocks.

### Convivialité:

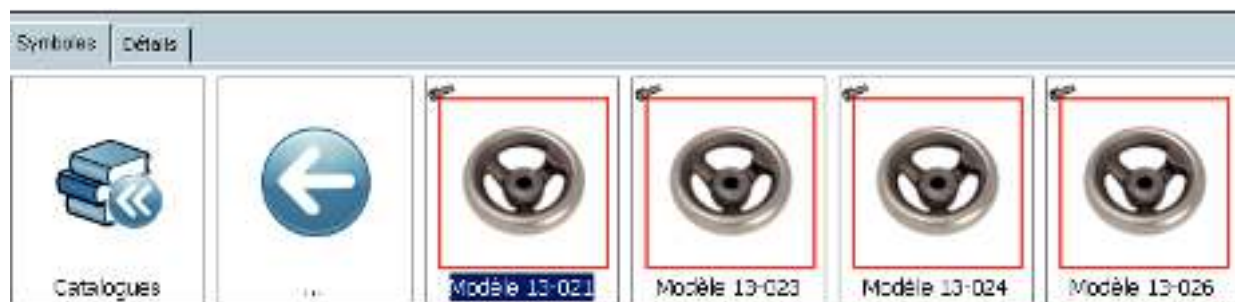
- Choisir par simple clic sur le catalogue désiré, ou par moteur de recherche la famille, puis sur la pièce recherchée.
- Insérer la pièce au sein de votre application à l'aide de l'icône CAD de Partsolution.
- Le programme détecte votre version CAO, insère la pièce dans votre dessin et transmet toutes les informations à la nomenclature.

# I - Navigation

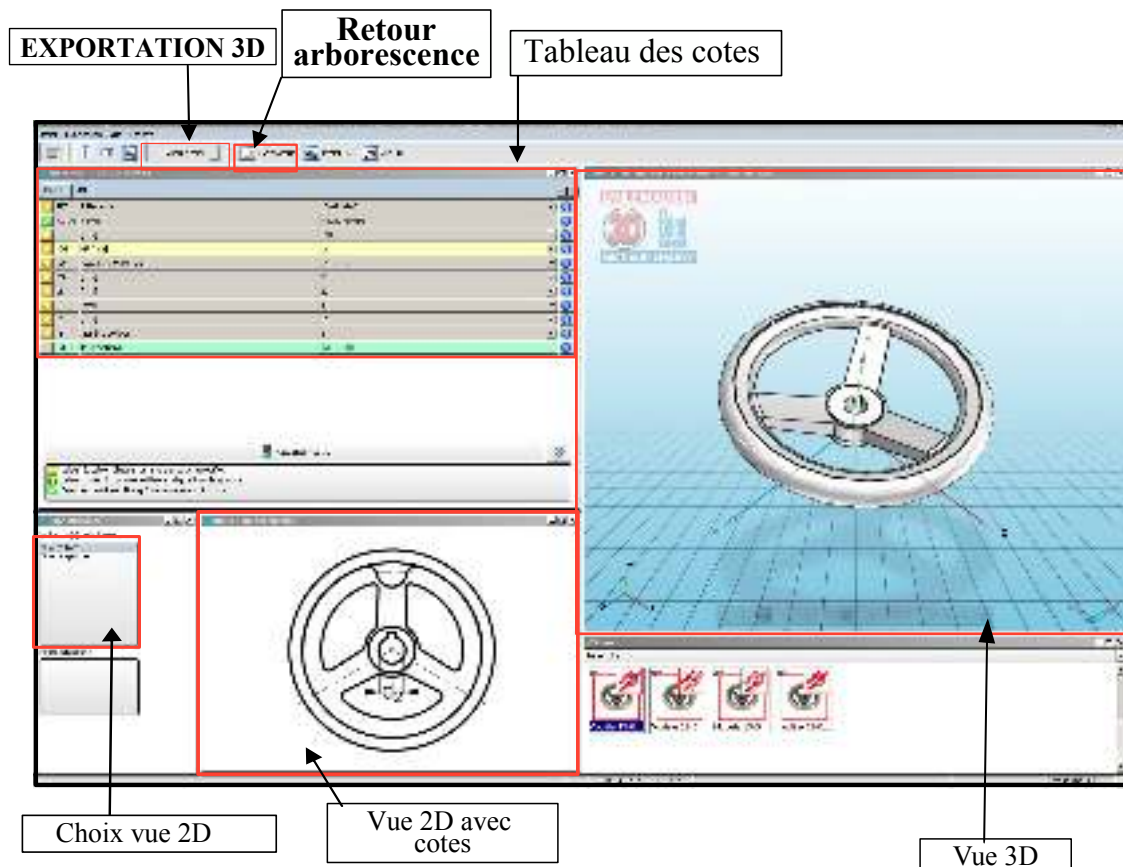
Cliquez sur les vignettes pour accéder au niveau suivant.



Pour revenir au niveau supérieur, cliquez sur la vignette du niveau souhaité ou cliquez sur la flèche situé à coté des vignettes.

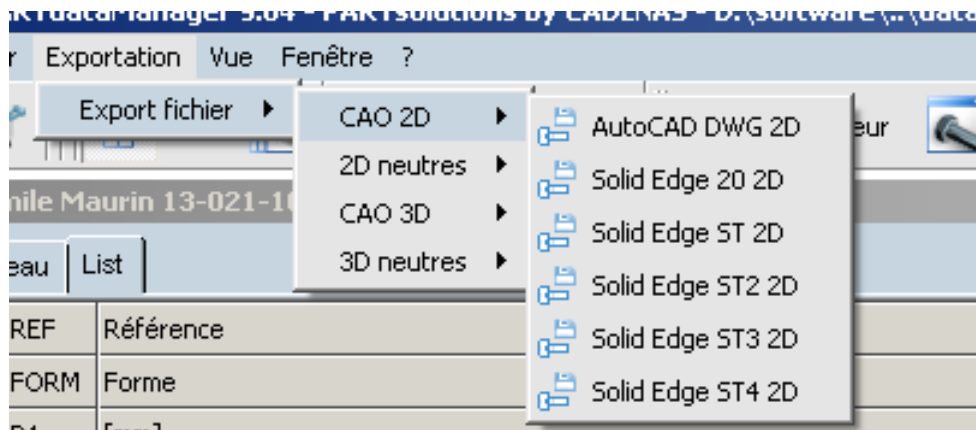


## II-Vue d'ensemble de la fenêtre produit ( Exportation 2D et 3D)

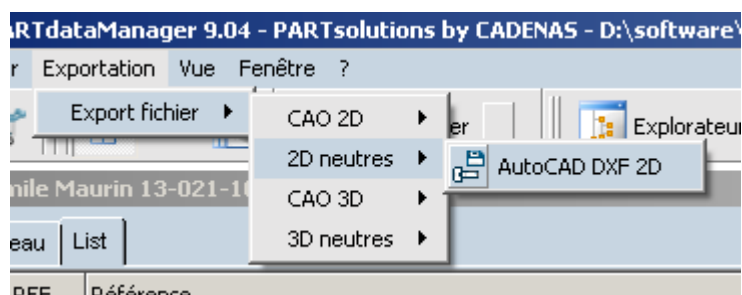


### 1 - Exportation 2D/3D Menu [Exportation]

1-1) **CAO 2D** : Menu [Exportation] > [Export fichier] > [CAO 2D] > Choisissez le format CAO 2D

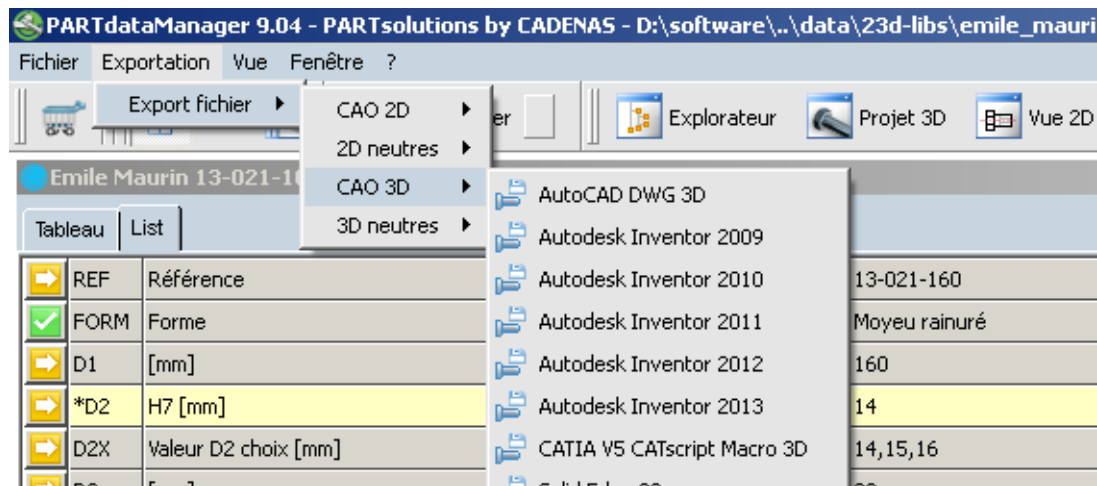


1-2) **2D neutres** : Menu [Exportation] > [Export fichier] > [2D neutres] > Choisissez le format

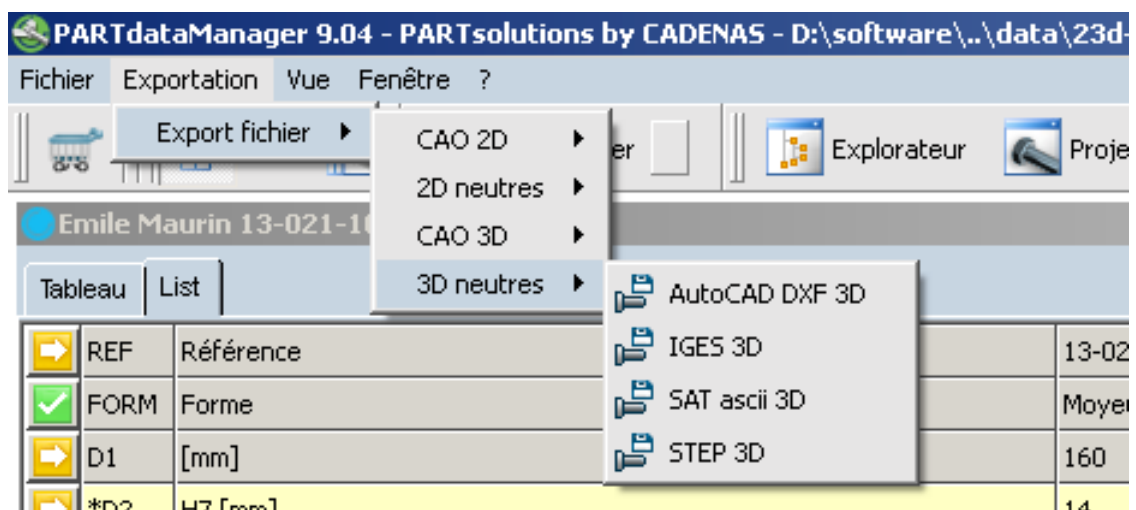


**1-3) CAO 3D** : Pour exporter dans le format d'un système CAO ex : CATIA, il faut avoir le logiciel installé sur son poste.

Menu [Exportation] > [Export fichier] > [CAO 3D] > Choisissez le format

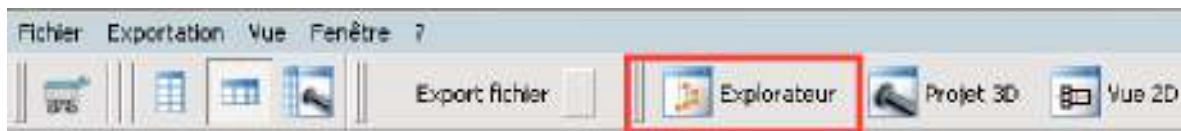


**1-4) 3D neutres** : Menu [Exportation] > [Export fichier] > [3D neutres] > Choisissez le format



## 2- Retour à l'arborescence catalogue

- Cliquer sur le bouton [**Explorateur**] situé dans la barre des menus :



## 3- Retour au projet 3D

- Pour retourner à la vue 3D lorsque vous êtes dans l'arborescence catalogue cliquez sur le bouton [**Projet 3D**] situé dans la barre des menus.



## 4 - Affichage des Vues 2D

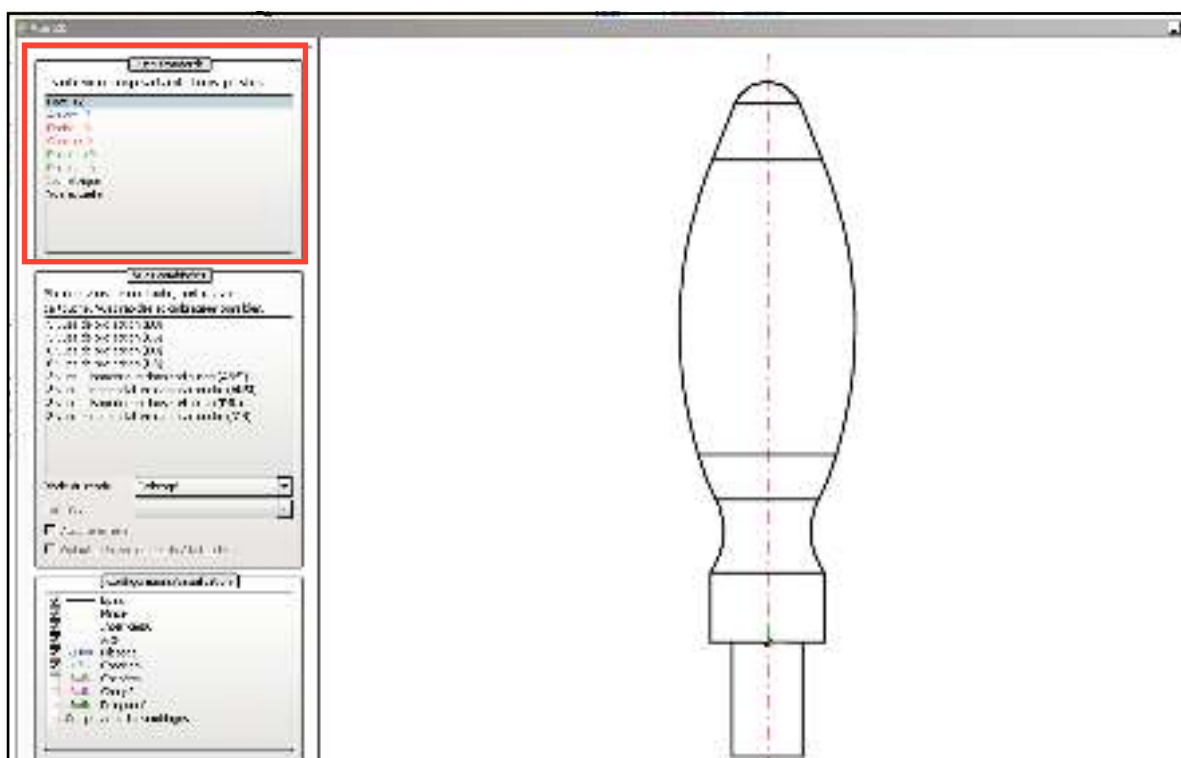
- Vous avez la possibilité d'afficher les vues 2D du modèle choisi; pour cela il suffit de cliquer sur le bouton [**Vue 2D**] situé dans la barre des menus.



Une fenetre apparait avec différentes options: ( *Pour imprimer la vue : clic droit imprimer*)

### 1-Option [**Vues standards**]

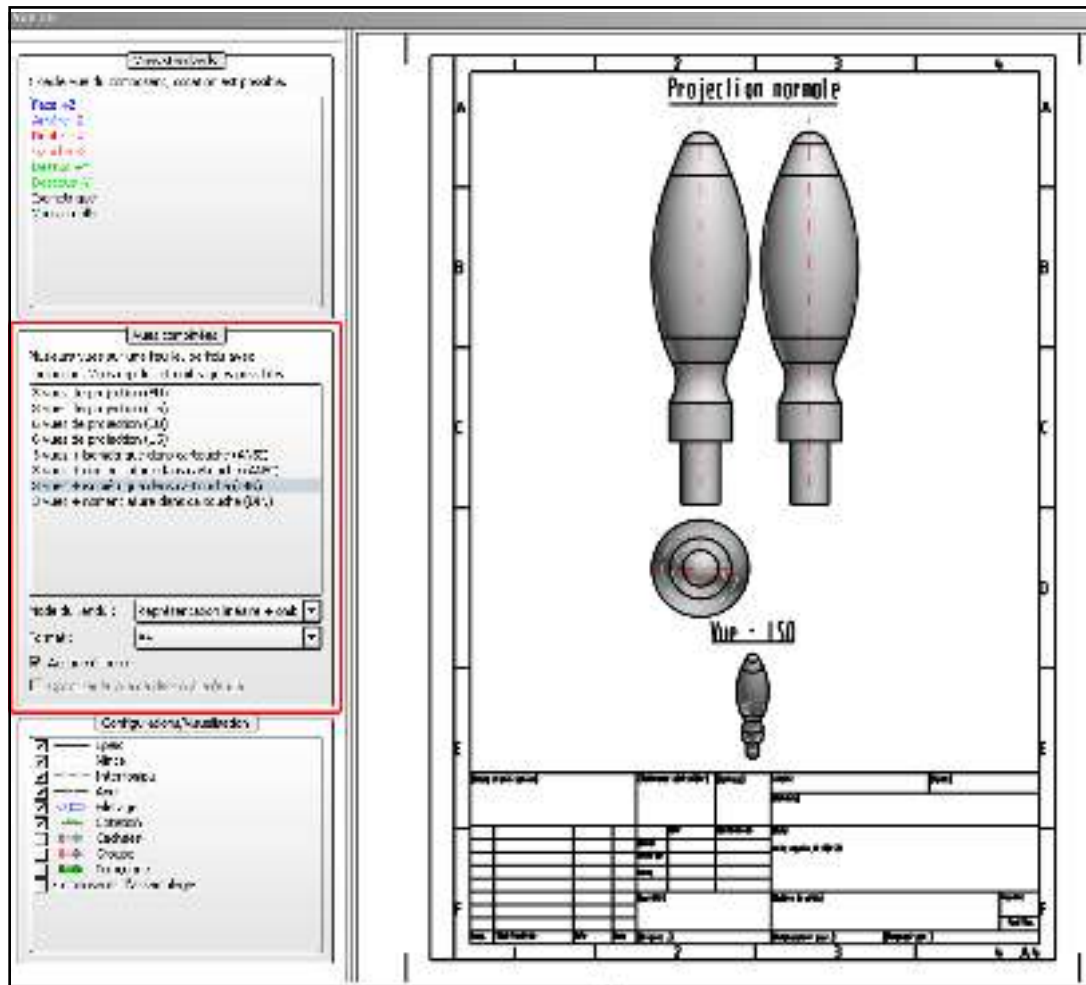
Fait apparaître une seule vue en cliquant sur [**Face+Z, Arrière-Z, Droite+X, Gauche-X ...**]



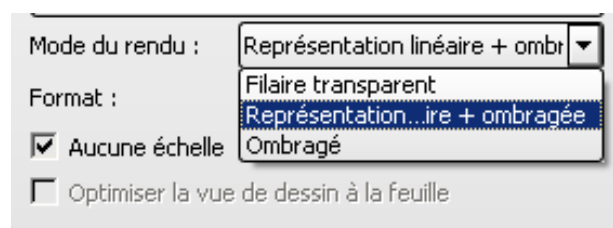
[Sommaire](#)

## 2- Option [Vues combinées]

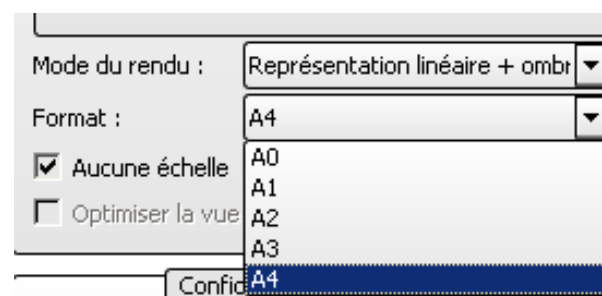
Fait apparaître plusieurs vues avec ou sans cartouche.



- Sélectionner les vues avec ou sans cartouche (dans cette exemple [3vues+isométrique dans cartouche (DIN)])
- Sélectionner le mode de rendu



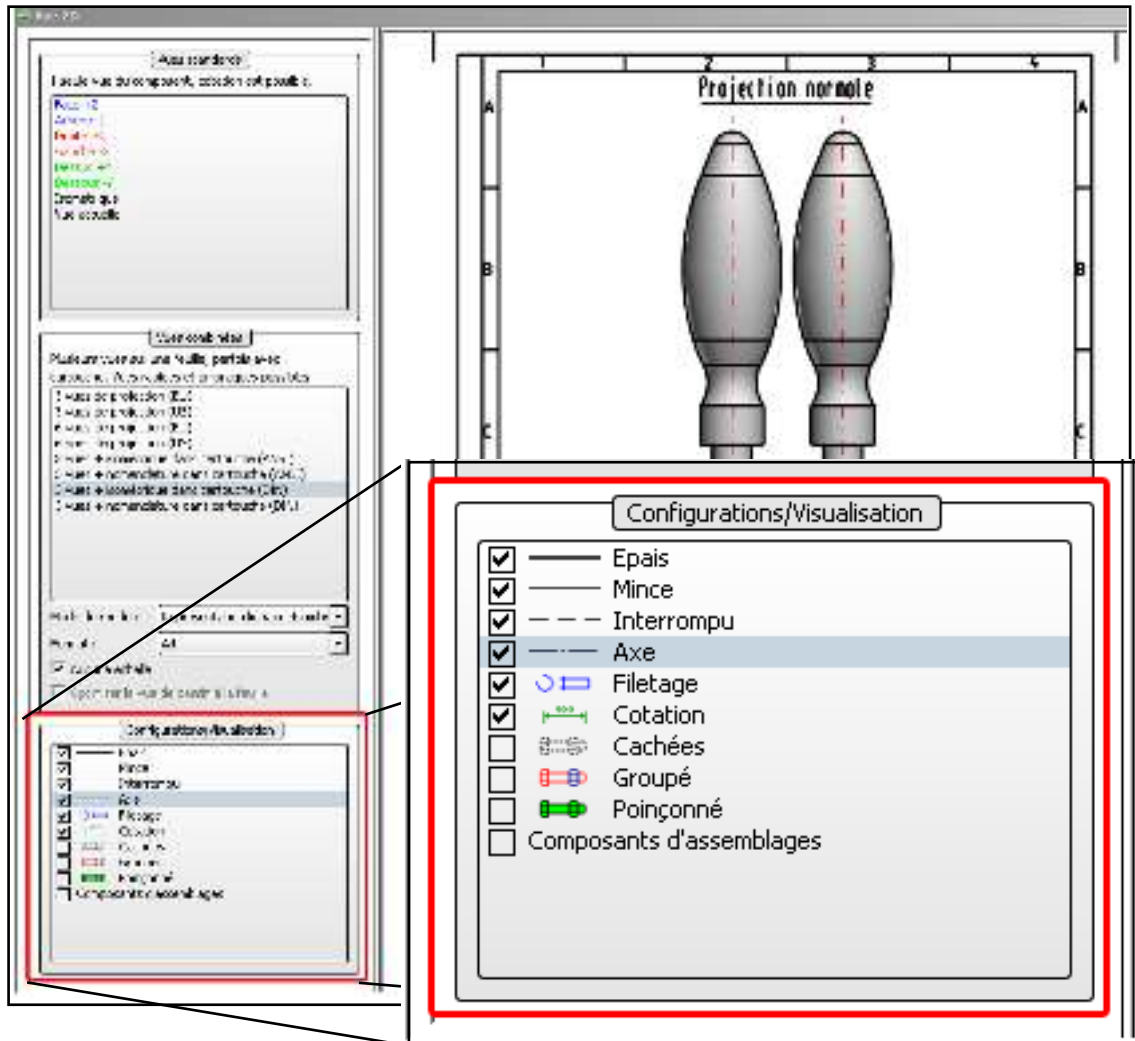
- Sélectionner le format de la feuille





## 3- Option [Configurations/Visualisation]

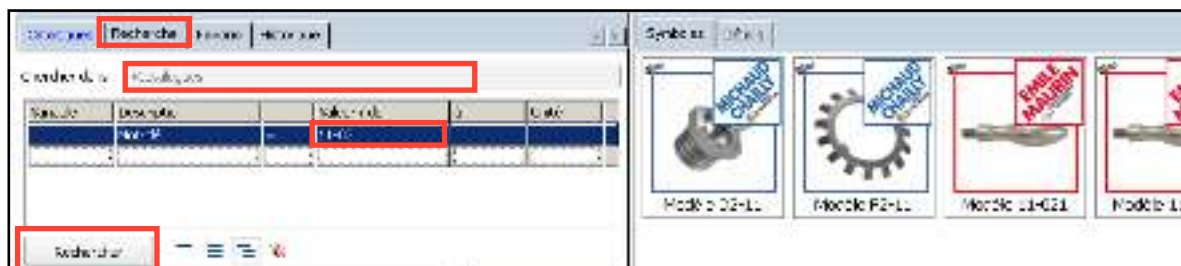
Définit les traits et arêtes.



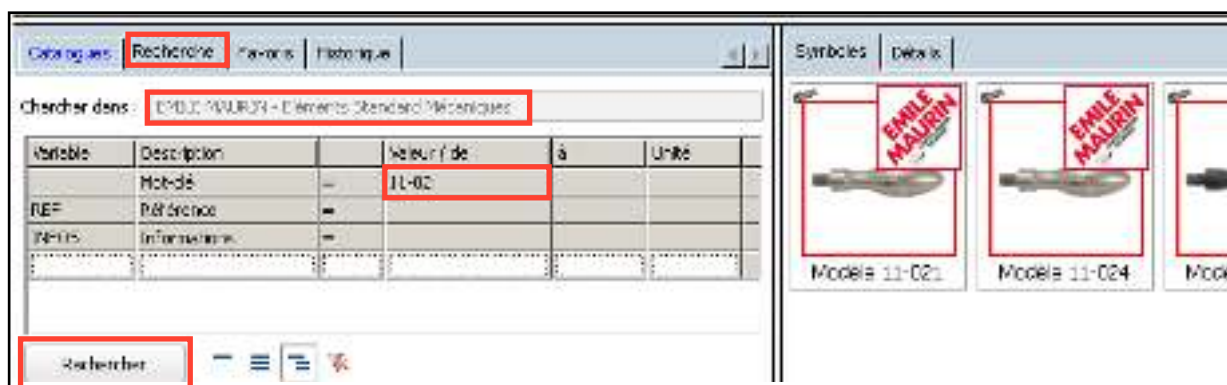
### III - Outils Recherche

Pour faire une recherche dans tous les catalogues:

- 1- Se mettre à la racine de la bibliothèque dans l'onglet [Catalogues]
- 2- Sélectionner l'onglet [Recherche] et saisir le numéro de modèle dans la cellule [Valeur /de] «ex: 11-02»
- 3- Cliquer sur le bouton [Rechercher]
- 4- Le moteur vous affiche tous les modèles qui contiennent 11 ou 02



Pour affiner votre recherche, sélectionner d'abord un catalogue dans l'onglet [Catalogue] puis retourner dans l'onglet [Rechercher] et répéter les opérations 2 à 3.



## IV - Tableau des cotes

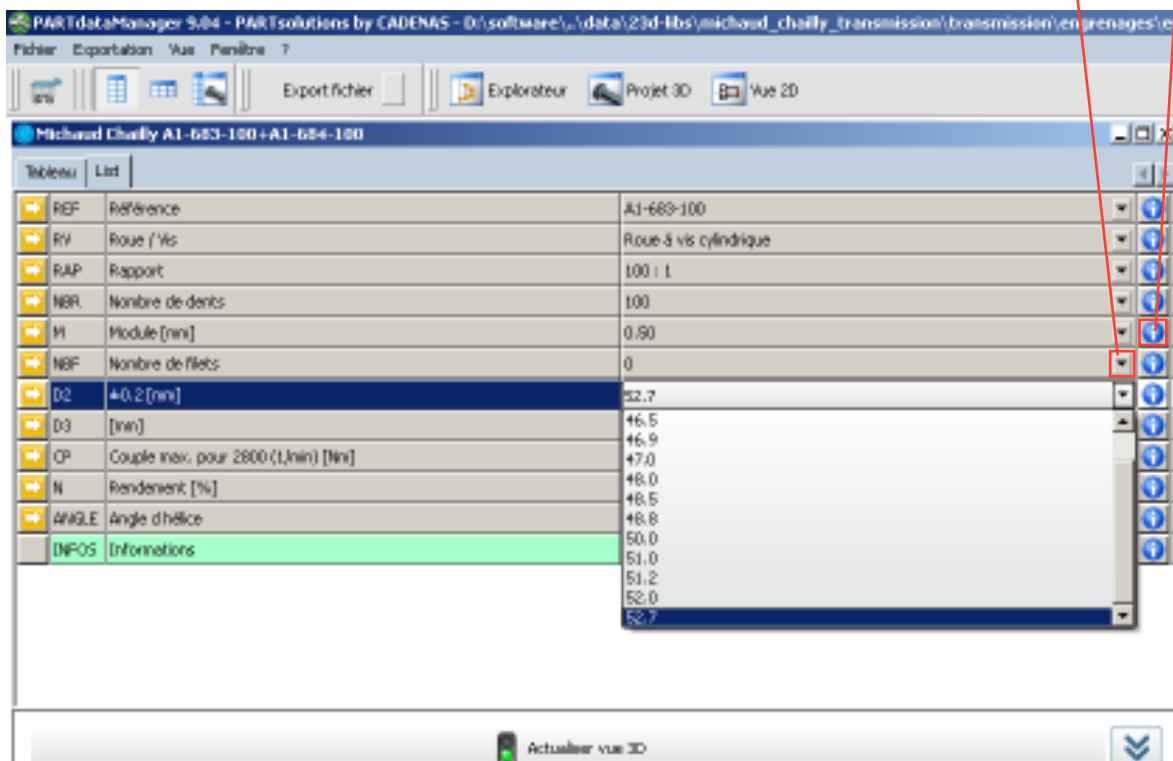
Le tableau des cotes est constitué des cotes que l'on a sur le dessin 2D + des informations complémentaire sur le modèle.

Pour choisir la valeur d'une cote :

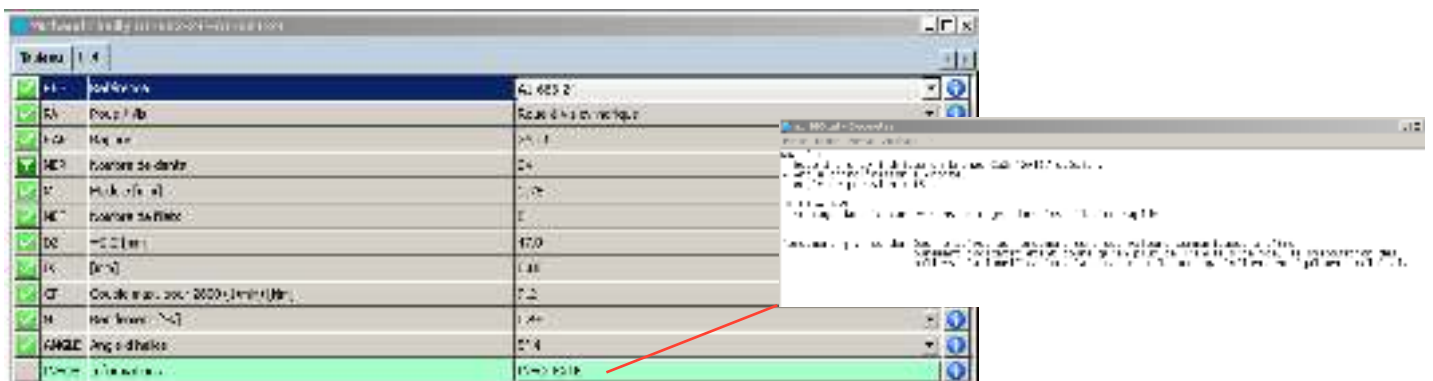
- Cliquer sur la flèche afin de faire apparaître la liste ou cliquer sur le [i]
- Sélectionner la valeur

Le logiciel prend en compte votre demande et modélise la pièce.

Si aucune flèche n'existe pour une cote, c'est qu'il n'y a pas de choix possible.

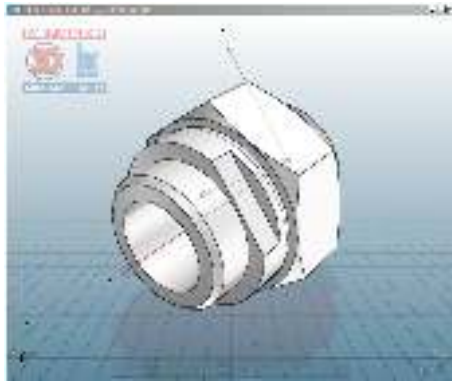


Il existe également la cellule [Information]. Lorsque vous cliquez dessus, une fenêtre apparaît vous donnant des informations sur la pièce (matière, utilisation...)



## V - Vue 3D

En faisant un clic droit à côté de la vue, un menu apparaît avec différentes options :



### Option [Animation] :

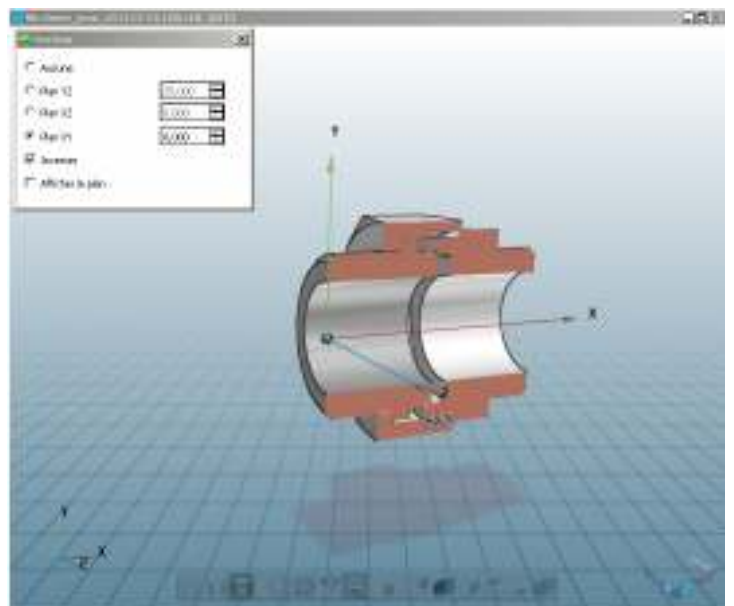
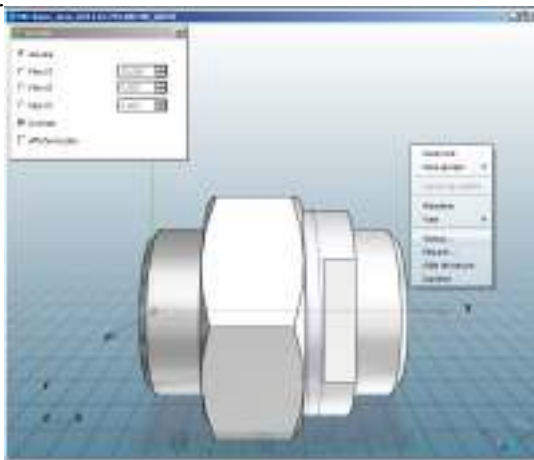
La pièce tournera automatique sur elle même afin de voir tout ses faces. Pour arrêter l'animation, il suffit de cliquer n'importe où sur la vue 3D.

### Option [Vues] :

Choisir la vue que vous voulez afficher : Face, Arrière, gauche ....

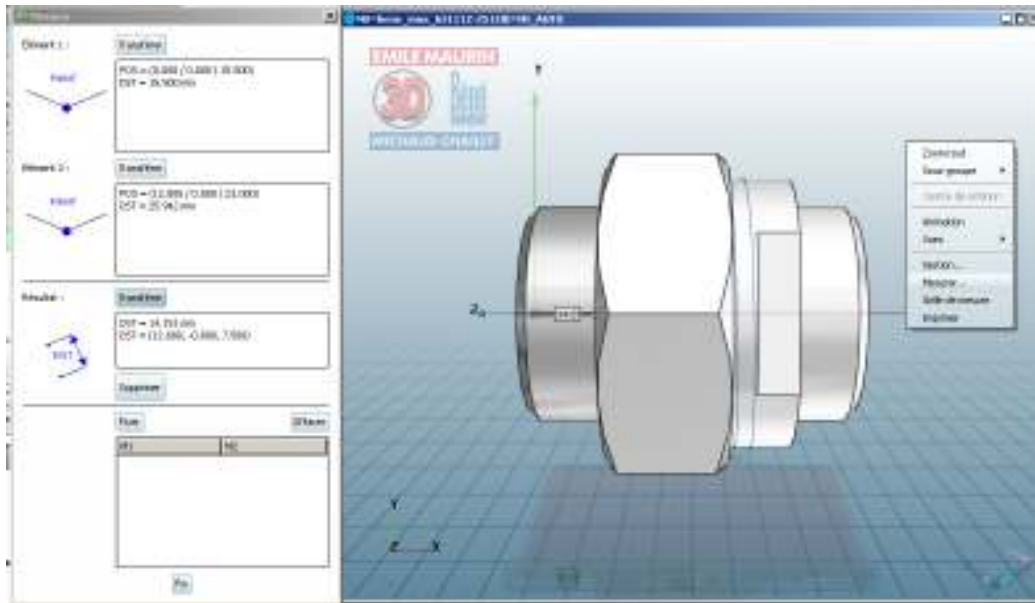
### Option [Section] :

Avec cette fonction, vous pouvez faire une coupe de la pièce en choisissant l'axe de coupe et la distance de coupe par rapport à l'axe.

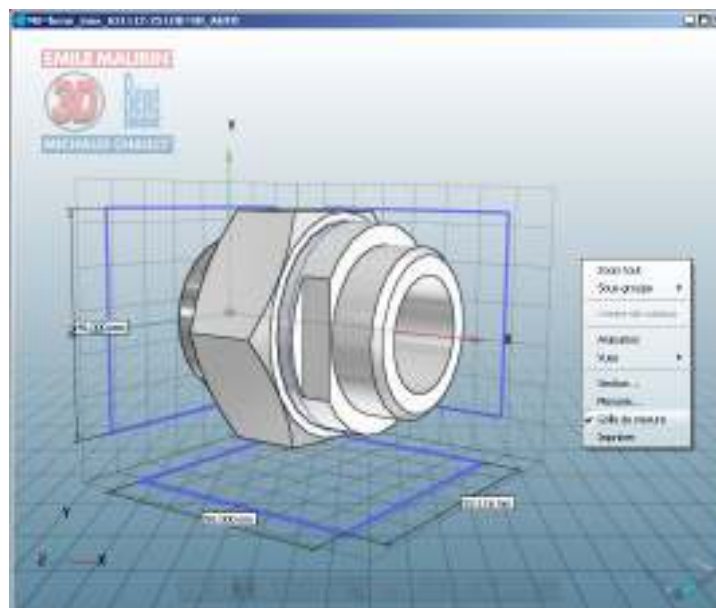


**Option [Mesurer] :**

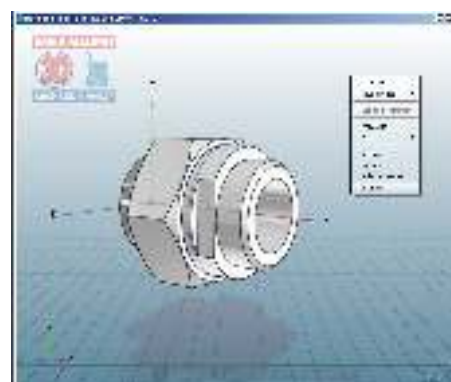
Avec cette fonction, vous pouvez mesurer une distance sur la vue 3D. Il suffit de cliquer sur le début de la cote à mesurer et de cliquer sur la fin de la cote. Les valeurs s'affichent dans un tableau qui apparaît dès que vous sélectionnez cette option. Pour fermer cette fenêtre, il suffit de cliquer sur la croix en haut à droite de cette fenêtre.

**Option [Grille de mesure]:**

Cette fonction affiche les cotes d'encombrement de la pièce. Pour enlever cette visualisation, clic droit sur la fenêtre 3D et décocher [Grille de mesure].

**Option [Imprimer] :**

Pour imprimer la vue sélectionnée.



## VI - Partbom (Demande de prix)

- Pour faire une demande de prix, cliquer sur l'icone >>  ; elle est située dans la barre des menus en haut à gauche.

- Indiquer la quantité de pièces voulue



- Choisir [Créer nouvelle nomenclature]



- Remplir les champs vides, imprimer la feuille



- Puis envoyer la demande par fax.

- Pour fermer la fenêtre, cliquer sur la croix en haut à droite puis choisissez enregistrer ou non.