

Principes généraux des éléments de tension

ELÉMENTS DE TENSION GÉNÉRALITÉS

TENDEURS ROSTA™

L'élément tendeur doit être fixé sur une surface propre et rigide par l'intermédiaire de la fixation centrale selon le couple de serrage de la vis préconisé dans le tableau ci-dessous. Dans le cas d'une surface de contact irrégulière, corrodée ou rugueuse il est possible d'immobiliser en rotation le bras tendeur par la fixation d'un ergot dans l'encoche prévue à cet effet.

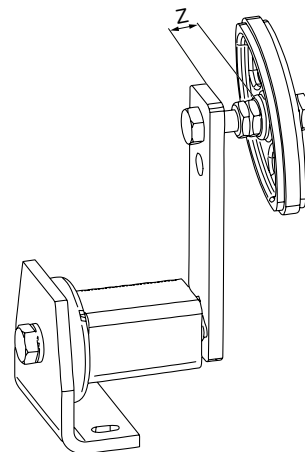
Le bras supportant le pignon tendeur ou la poulie de tension est composé de deux trous pour la fixation. Le trou le plus éloigné est le trou dit « position normale ». Les valeurs d'efforts de tension indiquées sur le tableau de sélection correspondent à la fixation du pignon ou de la poulie dans cette position. Le trou le plus près de l'axe du bras tendeur correspond au trou dit « position dure », dans cette position les valeurs d'efforts de tension sont augmentées d'environ 25 % par rapport aux valeurs indiquées dans le tableau de sélection.

VALEUR DE COUPLE DE SERRAGE DE LA VIS DE FIXATION DU BRAS TENDEUR SUR SON SUPPORT

Vis	Couple (Nm)	
	Qualité 8.8	Qualité 12.9 pour A1-822
M6	10	17
M8	25	41
M10	49	83
M12	86	145
M16	210	355
M20	410	690
M24	750	-

MONTAGE DU PIGNON OU DE POULIE EN OPPOSITION

Dans le cas d'un montage avec poulie ou pignon « sortant » par rapport à l'axe du bras tendeur, il est conseillé de réduire la cote Z au minimum pour éviter un désalignement. Dans un tel montage il est à noter que les efforts de tension sont réduits de 50 % et qu'il ne faut pas précontraindre le bras au-delà de 20° (cf. instructions de montage).



MICHAUD CHAILLY

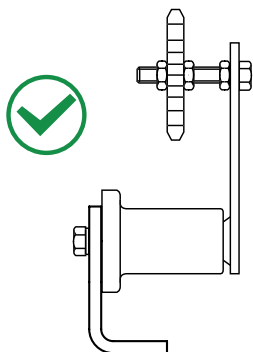
ELEMENTS
DE TRANSMISSION

Principes généraux des éléments de tension

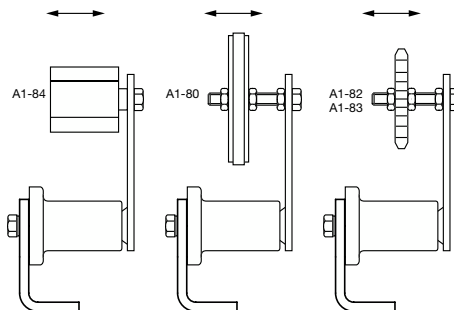
INSTRUCTIONS DE MONTAGE

Les éléments tendeurs ROSTA™ sont livrables avec une série d'accessoires présentés dans ce catalogue (pignon tendeur A1-83, poulie de tension A1-84 ou patin A1-80).

A - Monter le bras tendeur sur son support sans trop le serrer et sans le mettre en tension

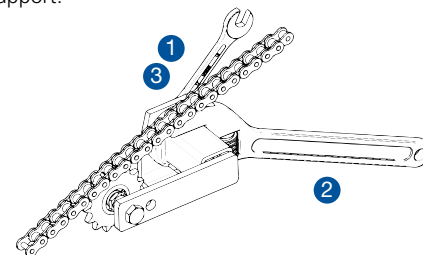


B - Procéder à l'alignement de l'accessoire, et positionner l'accessoire contre la partie à mettre en tension (chaîne, courroie, bande...)



C - Procéder à la mise en tension

- Desserrer la vis arrière pour libérer le carré de son support.
- A l'aide d'une clé plate à fourche, comprimer le carré de l'élément tendeur pour la mise en tension. Ne pas dépasser les 30° d'angle indiqué sur le carré de l'élément tendeur.
- Serrer la vis arrière pour immobiliser le carré sur son support.



Graduation pour l'angle de précontrainte

Principes généraux des éléments de tension

TENDEURS SPANN-BOX™

Ce tendeur de chaîne compact et prêt au montage garantit un fonctionnement silencieux des chaînes à rouleaux. Composé d'un ressort hélicoïdal ce tendeur permet d'assurer une tension constante sur la chaîne tout en absorbant les problèmes d'allongement.

Ce tendeur est disponible pour les pas de chaîne les plus courants en deux forces de tension différentes, une faible et l'autre modérée. Le tendeur offrant une force de tension modérée est identifiable par une pastille rouge sur une des faces.

INSTRUCTIONS DE MONTAGE

Il est recommandé de monter le tendeur sur le brin mou de la chaîne à proximité du pignon menant. Pour minimiser l'usure plusieurs maillons doivent porter sur le guide vert. Il peut être judicieux de placer un pignon tendeur à proximité du tendeur pour favoriser l'enroulement de la chaîne sur le tendeur.

Pour un montage simple, il est possible de bloquer le tendeur. Un petit perçage est situé sur les faces avant et arrière permettant le montage d'une goupille d'arrêt (fournie dans le fond du boîtier) pour bloquer le tendeur en précontrainte maximale.

