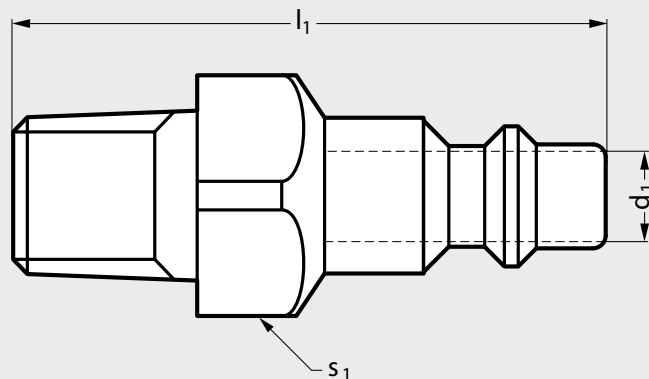


Embout coupleur ISO B fileté



■ **MATIÈRE**

- Acier traité, revêtement anticorrosion.

■ **UTILISATION**

- PN : 16 bars.
- Norme ISO 6150B.
- Température : -15°C à +70°C.

Détermination des embouts et corps, page 528.

■ **Produits associés**



H70-03-B Page 529



H600 Page 514



H72-EC Page 557

Référence

■ Exemple de commande **H70-01-B-6-1/4-M**

	Diamètre de passage d_1	Raccordement	l_1	s_1
H70-01-B-6-1/4-M	6	1/4"	40,5	15
H70-01-B-6-3/8-M	6	3/8"	45	21
H70-01-B-8-1/4-M	8	1/4"	45	17
H70-01-B-8-3/8-M	8	3/8"	49	21
H70-01-B-8-1/2-M	8	1/2"	53	28