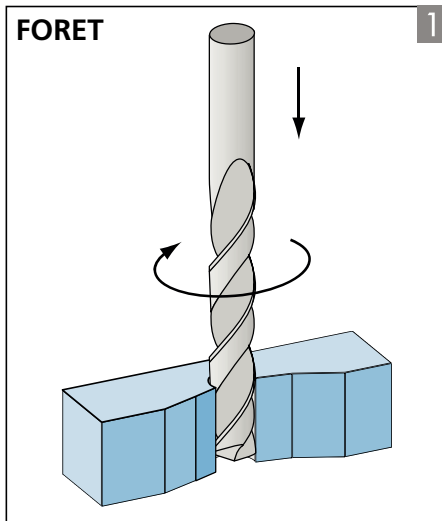


# Filets rapportés - Principe général de montage



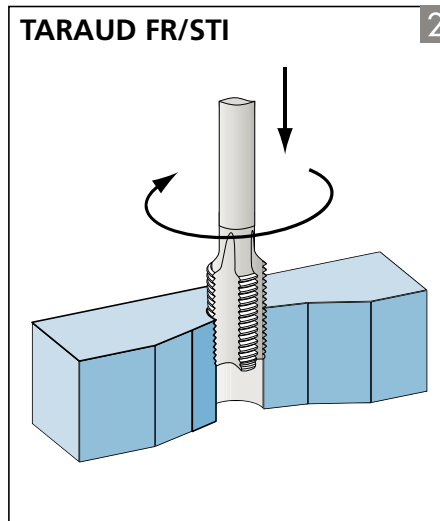
## Utilisation

Les filets rapportés FILTEC+ se posent très facilement en utilisant un outillage spécifique.



### Perçage

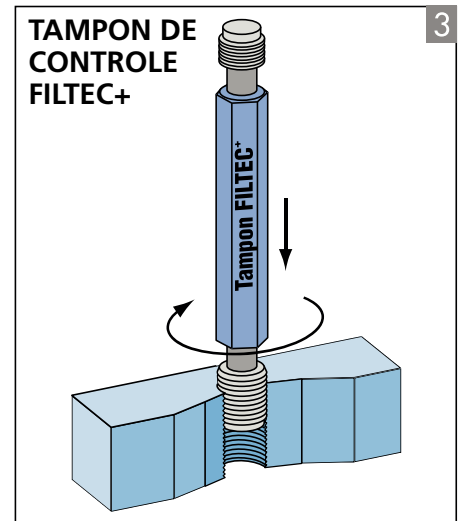
Percer de façon à éliminer les traces du taraudage initial en respectant les diamètres de forets conseillés.



### Taraudage

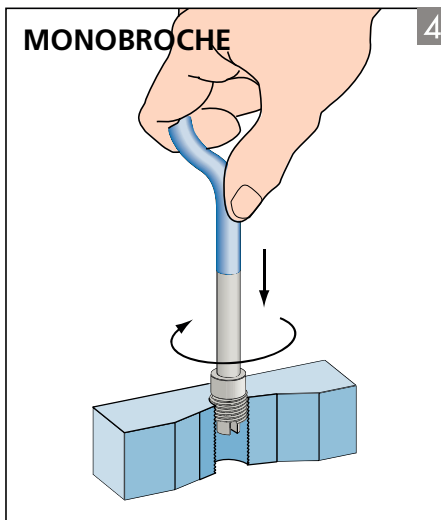
Utiliser le taraud FR/STI, correspondant au filet rapporté utilisé (utiliser un lubrifiant, huile, graisse, durant cette opération).

Taraud métrique pour filets rapportés  
Modèle **T43-TFR**



### Contrôle du taraudage

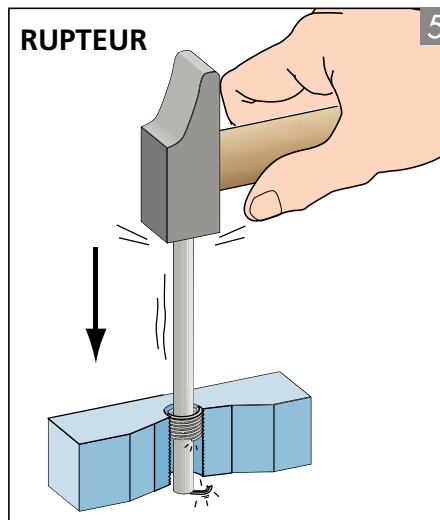
Grâce à son côté entre et n'entre pas, les tampons de contrôle FILTEC+ surcotés vous permettent de contrôler les conformités du taraudage effectué (opération facultative).



### Installation du filet rapporté

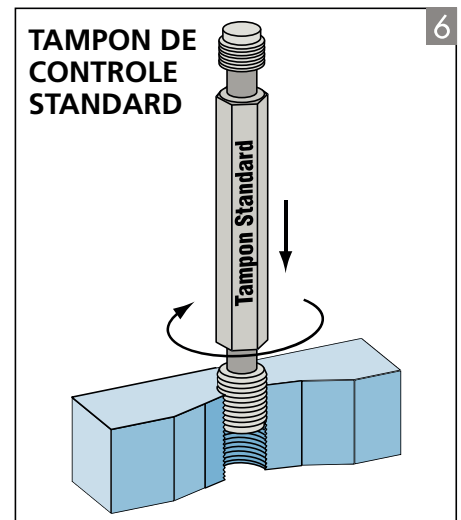
Engager l'appareil dans le trou taraudé. Faire descendre sans pousser le filet rapporté dans le taraudage par rotation de l'appareil (le filet doit se trouver entre 0,25 et 0,75 fois le pas en dessous de l'entrée du taraudage). Utilisation d'un appareil de montage pneumatique pour les séries plus importantes.

Appareil de pose pour filets rapportés  
Modèle **T43-APM**



### Rupture de l'entraîneur

Casser l'entraîneur à l'aide du rupteur pour pouvoir utiliser le taraudage sur toute sa longueur.



### Contrôle final

Le tampon de contrôle STANDARD permet de s'assurer de la conformité du taraudage obtenu (opération facultative).

Coffret d'assortiment Monokit N°11  
Modèle **T43-CAM11**



Coffret monokit  
Modèle **T43-MOK**

