



TableTop et MatTop

Issue 15

Chaînes en plastique

Votre partenaire officiel

MICHAUD CHAILLY®

www.michaud-chailly.fr - michaud@michaud-chailly.fr

Des matériaux standards à faible frottement aux matériaux spécialisés de haute technologie pour des applications très particulières, la gamme TableTop en plastique de Rexnord offre un grand éventail de solutions pour des applications de convoyage pour presque tous les genres d'industrie.

Caractéristiques

Matériaux de résistance élevée

Rexnord utilise un nombre des matériaux brevetés pour ses chaînes pour assurer d'excellentes caractéristiques de glissement. Ces matériaux sont, dans beaucoup de cas, spécialement définis pour les applications de convoyage. Tous les différents matériaux ont des coefficients de frottement adaptés aux applications particulières.

Planéité

Les valeurs de planéité sont prises en considération lors de la conception du moule et du contrôle du procédé de fabrication pour répondre aux normes les plus sévères. Ceci, en combinaison avec des caractéristiques de glissement optimales, évite aux produits de basculer lors du convoyage.

Standardisation

Différentes chaînes sont utilisées pour le manutention continue. Les chaînes standards (XL, LF, HP) sont utilisées pour le convoyage général de boîtes, plateaux ou caisses. Les versions à frottement élevé (revêtement caoutchouc, Supergrip) sont utilisées pour des montées ou descentes ou sur des tapis frein. Les versions à rouleaux (LBP) sont utilisées sur les lignes d'alimentation de palettiseurs pour réduire le bruit et la pression sur les produits convoyés. Le large choix de produits permet une standardisation des convoyeurs de manutention, en raison des pignons identiques, largeurs de voie, rouleaux de retour, tracés de retour, bandes de protection et largeur des charnières, ainsi que de l'utilisation de l'acier inoxydable (60 M 75 and 60 S 75). Si les tapis modulaires en plastique sont utilisés pour les trajets rectilignes, et les tapis articulés à flexion latérale sont idéaux pour les convoyeurs avec un pas de 85 mm ; FGM 1050, FT 1050 et FTM 1060 sont compatibles avec les séries 1000 et 8500, FTM 1055 et FT 1055 avec les séries 1005 et 7700. Ces chaînes offrent une zone de soutien maximale, ainsi que d'excellents transferts, même avec des rayons très faibles. Les versions FGM/FTM Magnetflex sont recommandées pour les applications exigeantes, tandis que les versions FT TAB sont conseillées pour une utilisation dans des circonstances moins critiques.

Des chaînes d'une largeur de 84 mm

Rexnord propose une gamme complète de chaînes en plastique et en acier d'une largeur de 84 mm ; ces chaînes sont conçues pour un pas de 85 mm (en général standard dans le secteur des boissons) entre les voies de convoyeurs à multivoies. Dans les chaînes en plastique, la version SHP84 à chaîne droite va de paire avec la version RHMP84 à flexion latérale qui utilise les mêmes pignons. L'espace entre les tracés/voies est réduit comparé à celui avec les chaînes traditionnelles de 3,25", ainsi qu'à celui entre les palettes des chaînes ; cet espace réduit améliore nettement le transport des produits et minimise le risque de chutes de ceux-ci.

Axes en « D »

Les chaînes SHP, RHMP, 1060, 1055, 879, 880 et 882 disposent d'axes en forme de « D ». Une fois assemblé, l'axe est retenu par un effet géométrique au lieu d'une tension mécanique sur les charnières. Ceci rend la chaîne moins sensible aux attaques chimiques ; de plus, ceci permet le (dé)montage des deux côtés de la chaîne, réduisant ainsi les risques d'erreurs.



Programme

Les chaînes à charnières en plastique sont disponibles dans les matériaux suivants.

Rexnord/MCC	
XL	Acétal à faible frottement pour réduire de 15 % l'usure comparé à l'acétal naturel ; conçu pour les applications à rendement élevé à des vitesses moyennes à élevées pour un convoyage normal.
LF	Acétal à faible frottement (POM) et mélange spécial de lubrifiants. Il peut réduire de 15 % l'usure comparé à l'acétal naturel ; conçu pour les applications à rendement élevé à des vitesses moyennes à élevées pour un convoyage normal.
HP	Acétal internement lubrifié pour rendements élevés (POM), capable de réduire de 40 % l'usure comparé à l'acétal naturel ; conçu pour le fonctionnement à sec ou pour des lubrifications réduites et des applications à vitesse élevée.
PSX	Séries en platine avec acétal internement lubrifié (POM). Réduction par cinq de l'usure. Les limites PV sont haussées, ce qui signifie qu'une chaîne à flexion latérale moulée en PS peut fonctionner 2 fois plus rapidement que la même chaîne en acétal, et 1,5 fois plus rapidement que la même chaîne en HP. Les bouteilles PET transportées sur des chaînes PS sont sujettes au frottement le plus faible pour réduire la pression sur les produits convoyés et minimaliser les marches saccadées.
BWX	Polyamide composite pour étendre jusqu'à cinq fois la durée d'utilisation de la chaîne utilisée dans des circonstances abrasives, comparé à la durée d'utilisation des matériaux en acétal ; utilisation dans les applications de transport de verre, où les morceaux de verre abrasifs usent rapidement les autres matériaux des chaînes en plastique ; aussi utilisé lorsque la chaîne est sujette au sable, la crasse ou la terre.
DKA	Acétal (POM) avec fibres d'aramide pour conditions abrasives difficiles dans milieu sec ou humide, pour une meilleure résistance à l'usure comparé à l'acétal avec additif auto-lubrifiant. Matériau disponible sur demande pour certains produits de la gamme Table Top.

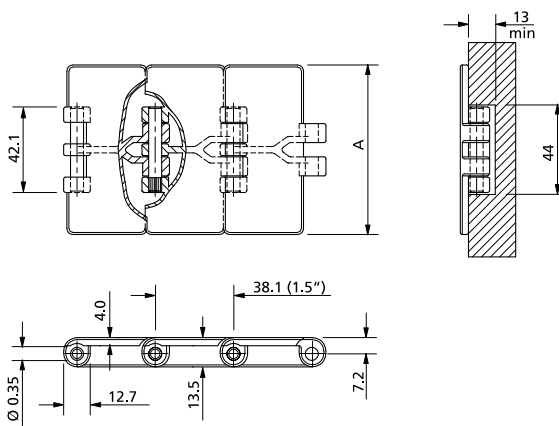
Des matériaux antistatiques et résistant aux produits chimiques peuvent être fournis pour un nombre limité de chaînes. Consultez notre service après-vente pour plus d'information.

Application

Matériaux De Chaîne	Transport en masse	Aligneur standard	Aligneur / PET / haute vitesse	Abrasif mouillé	Abrasif sec
XL					
LF					
HP					
PSX					
BWX					
DKA					

En option
Meilleurs choix

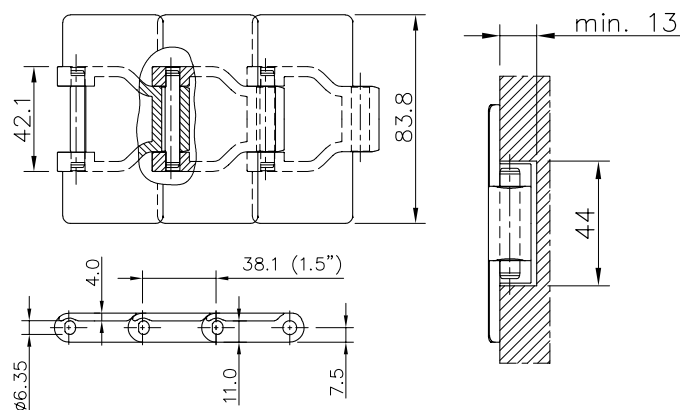
Parcours Rectiligne Charnière Simple



Type de chaîne	N°. de code	Largeur de palette		Poids	Charge de travail (max.)	Rayon de flexion arrière (min.)	Épaisseur de palette
		A					
		mm	inch	kg/m	N (21°C)	mm	mm
Acétal XL							
SH 250 XL	750.42.22	63.5	2.50	0.69	1230	50	4.0
SH 325 XL	750.42.31	82.5	3.25	0.82			
SH 84 XL	750.42.35	83.8	3.30	0.82			
SH 350 XL	750.42.32	88.9	3.50	0.87			
SH 400 XL	750.42.40	101.6	4.00	0.95			
SH 450 XL	750.42.42	114.3	4.50	1.00			
SH 600 XL	750.42.60	152.4	6.00	1.20			
SH 750 XL	750.42.72	190.5	7.50	1.44			
Acétal LF							
LF 820-K250	L0820667731	63.5	2.50	0.73	1230	50	4.0
LF 820-K325	L0820603761	82.5	3.25	0.83	1230		
LF 820-K325 plastic pin*	L0820613711	82.5	3.25	0.63	1200		
LF 820-K343	L0820666361	87.0	3.43	0.85	1230		
LF 820-K350	L0820603771	88.9	3.50	0.87			
LF 820-K400	L0820603781	101.6	4.00	0.95			
LF 820-K450	L0820603791	114.3	4.50	1.03			
LF 820-K450 plastic pin*	L0820645211	114.3	4.50	0.83	1200		
LF 820-K600	L0820603801	152.4	6.00	1.25	1230		
LF 820-K750	L0820603811	190.5	7.50	1.47			
Acétal HP							
HP 820-K325	L0820613041	82.5	3.25	0.83	1230	50	4.0
HP 820-K343	L0820670561	87.0	3.43	0.85			
HP 820-K350	L0820669071	88.9	3.50	0.87			
HP 820-K400	L0820649231	101.6	4.00	0.95			
HP 820-K450	L0820613051	114.3	4.50	1.03			
HP 820-K600	L0820613061	152.4	6.00	1.25			
HP 820-K750	L0820613071	190.5	7.50	1.47			
PSX Alliage de Polymères hautement performant							
PSX 820-K325	L0820655383	82.5	3.25	0.82	1230	50	4.0
Polyamide BWX Composite							
BWX 820-K325	L0820651513	82.5	3.25	0.83	1230	50	4.0
BWX 820-K450	L0820648833	114.3	4.50	1.03			
BWX 820-K600	L0820653043	152.4	6.00	1.25			
BWX 820-K750	L0820651713	190.5	7.50	1.47			

* Axes en polyamide renforcé noir pour les applications non magnétiques o chimique. Veuillez vous renseigner auprès du service clientèle pour connaître les quantités minimum de commande.
Longueur standard : 3,048 m - 10 pieds (80 maillons).

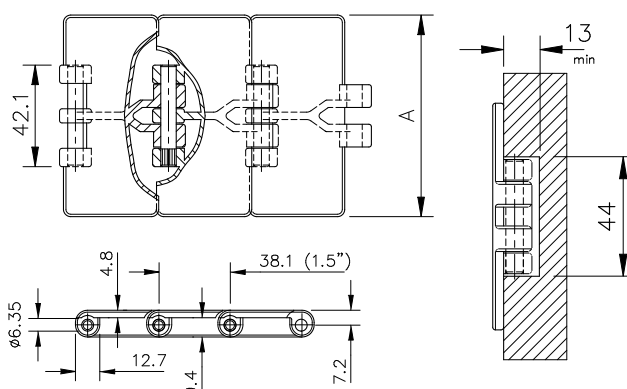
Parcours Rectiligne Charnière Simple Charnière À Flexion Latérale



Type de chaîne	N°. de code	Largeur de palette		Poids	Charge de travail (max.)	Rayon de flexion arrière (min.)	Épaisseur de palette
		A	A				
		mm	inch	kg/m	N (21°C)	mm	mm
Acétal XL							
SHP 325 XL	750.10.22	82.5	3.25	0.94	2100	50	4.0
SHP 84 XL	750.12.35	83.8	3.30	0.94			
PSX Alliage de Polymères hautement performant							
SHP 325 PSX	750.10.46	82.5	3.25	0.94	2100	50	4.0
SHP 84 PSX	750.10.45	83.8	3.30	0.94			

Longueur standard : 3,048 m - 10 pieds (80 maillons).

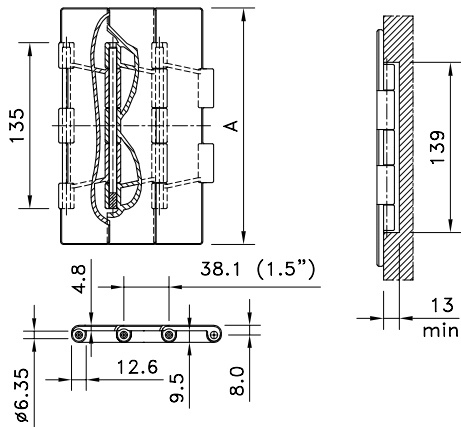
Chaîne Droite Charnière Simple Avec Palette Supérieure Épaisse



Type de chaîne	N°. de code	Largeur de palette		Poids	Charge de travail (max.)	Rayon de flexion arrière (min.)	Épaisseur de palette
		A	A				
		mm	inch	kg/m	N (21°C)	mm	mm
Acétal XL							
SHD 325 XL	750.92.31	82.5	3.25	0.87	1230	50	4.8
SHD 450 XL	750.92.42	114.3	4.50	1.06			
SHD 750 XL	750.92.72	190.5	7.50	1.53			
Acétal LF							
LF 831-K325	L0831603821	82.5	3.25	0.83	1230	50	4.8
LF 831-K450	L0831603831	4.50	114.3	1.03			
LF 831-K750	L0831603841	190.5	7.50	1.47			
Acétal HP							
HP 831-K325	L0831613261	82.5	3.25	0.83	1230	50	4.8
HP 831-K450	L0831613271	114.3	4.50	1.03			
HP 831-K750	L0831613281	190.5	7.50	1.47			
PSX Alliage de Polymères hautement performant							
PSX 831 K325	L0831655393	82.5	3.25	0.87	1230	50	4.8
Polyamide BWX Composite							
BWX 831-K325	L0831651623	82.5	3.25	0.87	1230	50	4.8

Longueur standard : 3,048 m - 10 pieds (80 maillons).

Parcours Rectiligne Charnière Double

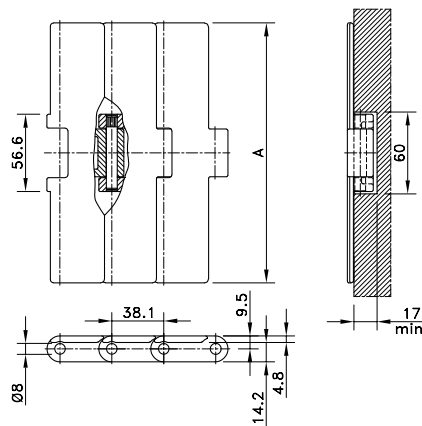


Type de chaîne	N°. de code	Largeur de palette		Poids	Charge de travail (max.)	Rayon de flexion arrière (min.)	Épaisseur de palette
		A					
		mm	inch	kg/m	N (21°C)	mm	mm
Acétal XL							
SWH 750 XL	750.72.77	190.5	7.50	2.48	2680	50	4.8
SWH 1000 XL	750.72.91	254.0	10.00	2.82			
SWH 1200 XL	750.72.92	304.8	12.00	3.12			
Acétal LF							
LF 821-K750	L0821603931	190.5	7.50	2.50	2680	50	4.8
LF 821-K1000	L0821603941	254.0	10.00	2.95			
LF 821-K1200	L0821603951	304.8	12.00	3.25			
Acétal HP							
HP 821-K750	L0821613161	190.5	7.50	2.50	2680	50	4.8
HP 821-K1000	L0821613171	254.0	10.00	2.95			
HP 821-K1200	L0821613181	304.8	12.00	3.25			
Polyamide BWX Composite							
BWX 821-K750	L0821652213*	190.5	7.50	2.50	2680	50	4.8

Longueur standard : 3,048 m - 10 pieds (80 maillons).

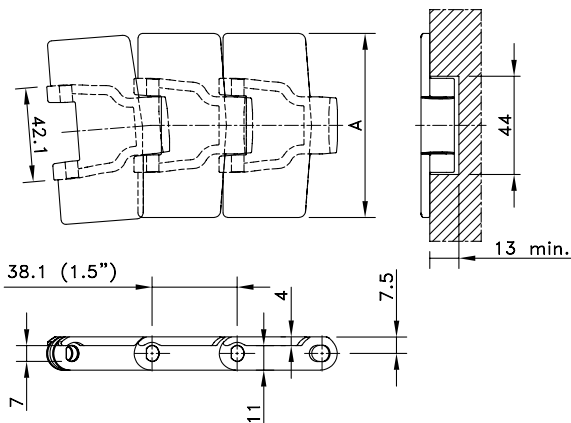
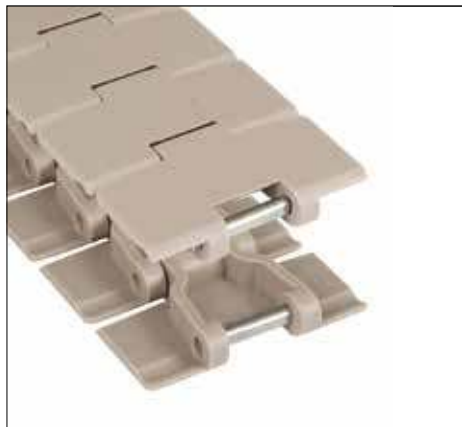
* Veuillez vous renseigner auprès du service clientèle pour connaître les quantités minimum de commande.

Parcours Rectiligne Exécution Renforcée



Type de chaîne	N°. de code	Largeur de palette		Poids	Charge de travail (max.)	Rayon de flexion arrière (min.)	Épaisseur de palette
		A					
		mm	inch	kg/m	N (21°C)	mm	mm
Acétal XL							
HDS 750 XL	752.62.72	190.5	7.50	2.16	3830	50	4.8
HDS 1000 XL	752.62.90	254.0	10.00	2.42			
HDS 1200 XL	752.62.92	304.8	12.00	2.69			

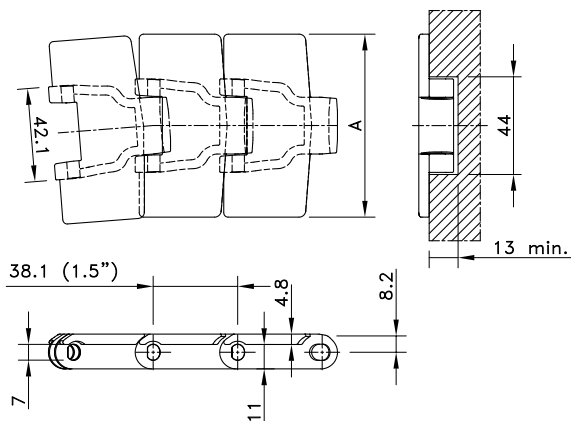
Longueur standard : 3,048 m - 10 pieds (80 maillons).



Type de chaîne	N°. de code	Largeur de palette		Poids	Rayon de flexion latérale (min)	Charge de travail (max.)	Rayon de flexion arrière (min.)	Épaisseur de palette
		A						
		mm	inch	kg/m	mm	N (21°C)	mm	mm
XL-Acetal								
RHMP 325 XL	781.10.07	82.5	3.25	0.82	500	2100	50	4,0
RHMP 84 XL	781.10.13	83.8	3.30	0.82				
RHM 350 XL	781.12.32	88.9	3.50	1.10				
RHM 450 XL	781.12.42	114.3	4.50	1.16	457			
HP-Acetal								
RHMP 325 HP	781.10.20	82.5	3.25	0.82	500	2100	50	4,0
PSX Alliage de Polymères hautement performant								
RHMP 325 PSX	781.10.48	82.5	3.25	0.82	500	2100	50	4,0
RHMP 84 PSX	781.10.46	83.8	3.30	0.82				
BWX-Polyamide Composite								
RHMP 84 BWX	781.10.49	83.8	3.30	0.82	500	2100	50	4,0

Longueur standard : 3,048 m - 10 pieds (80 maillons).

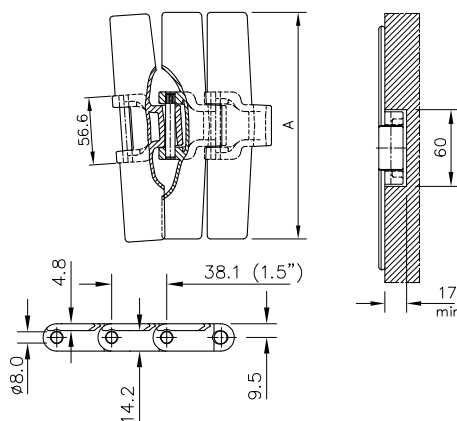
Magnetflex® Avec Palette Supérieure Épaisse



Type de chaîne	N°. de code	Largeur de palette		Poids	Rayon de flexion latérale (min)	Charge de travail (max.)	Rayon de flexion arrière (min.)	Épaisseur de palette
		A						
		mm	inch	kg/m	mm	N (21°C)	mm	mm
XL-Acetal								
RHMDP 325 XL	781.10.10	82.5	3.25	1.08	500	2100	50	4,8
RHMD 450 XL	781.22.42	114.3	4.50	1.26	457			
PSX Alliage de Polymères hautement performant								
RHMDP 325 PSX	781.10.47	82.5	3.25	0.87	500	2100	50	4,8

Longueur standard : 3,048 m - 10 pieds (80 maillons).

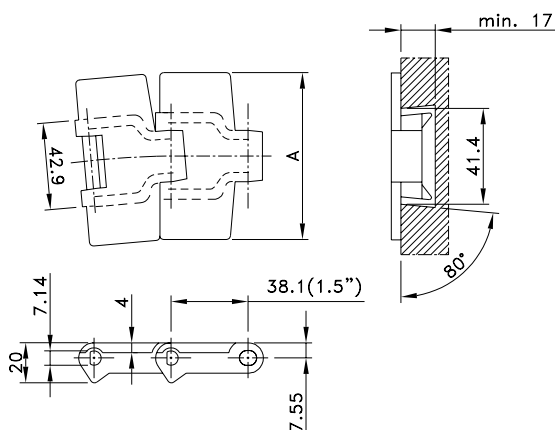
Magnetflex® Exécution Renforcée



Type de chaîne	N°. de code	Largeur de palette		Poids	Charge de travail (max.)	Rayon de flexion arrière (min.)	Rayon de flexion latérale (min)	Épaisseur de palette
		A						
		mm	inch	kg/m	N (21°C)	mm	mm	mm
Acétal XL								
HDFM 750 XL	751.32.72	190.5	7.50	2.16	3830	50	610	4.8
HDFM 1000 XL	751.32.90	254.0	10.00	2.42				
HDFM 1200 XL	751.32.92	304.8	12.00	2.69				

Longueur standard : 3,048 m - 10 pieds (80 maillons).

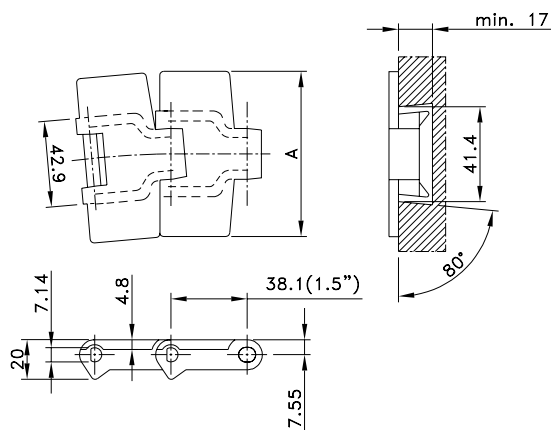
Flexion Latérale Charnière Simple À Guidage Queue D'aronde



Type de chaîne	N°. de code	Largeur de palette		Poids	Rayon de flexion latérale (min)	Charge de travail (max.)	Rayon de flexion arrière (min.)	Épaisseur de palette
		A						
		mm	inch	kg/m	mm	N (21°C)	mm	mm
Acétal LF								
LF 880-K325	L0880603981	82.5	3.25	0.89	457	2100	40	4.0
LF 880-K450	L0880603991	114.3	4.50	1.04				
BWX-Polyamide Composite								
BWX 880-K325	L0880651953	82.5	3.25	0.89	457	2100	40	4.0
BWX 880-K450	L0880649743	114.3	4.50	1.04				

Longueur standard : 3,048 m - 10 pieds (80 maillons).

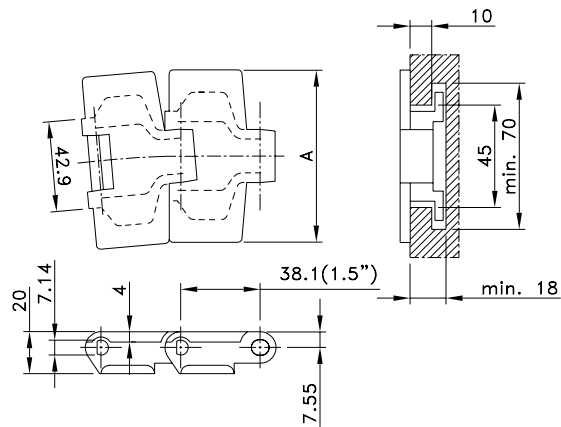
Flexion Latérale, Charnière Simple À Guidage Queue D'aronde Avec Palette Supérieure Épaisse



Type de chaîne	N°. de code	Largeur de palette		Poids	Rayon de flexion latérale (min)	Charge de travail (max.)	Rayon de flexion arrière (min.)	Épaisseur de palette
		A						
		mm	inch	kg/m	mm	N (21°C)	mm	mm
Acétal LF								
LF 879-K325	LF879K3-1/4	82.5	3.25	0.89	457	2100	40	4.8
LF 879-K450	LF879K4-1/2	114.3	4.50	1.04				

Longueur standard : 3,048 m - 10 pieds (80 maillons).

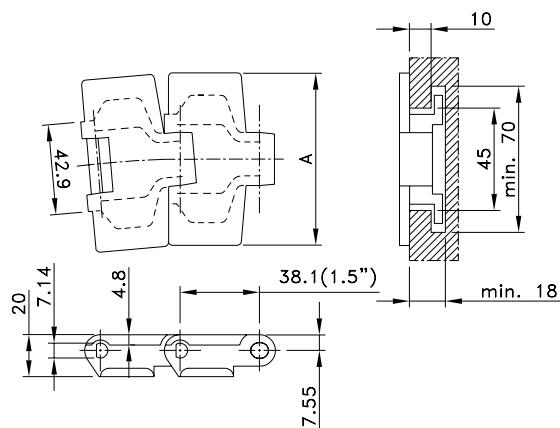
Flexion Latérale Charnière Simple Patte Équerre



Type de chaîne	N°. de code	Largeur de palette		Poids	Rayon de flexion latérale (min)	Charge de travail (max.)	Rayon de flexion arrière (min.)	Épaisseur de palette
		A	A					
		mm	inch	kg/m	mm	N (21°C)	mm	mm
Acétal XL								
RH 325 XL	751.42.31	82.5	3.25	0.94	457	2100	50	4.0
RH 450 XL	751.42.42	114.3	4.50	1.08				
Acétal LF								
LF 880 TAB-K325	L0880604031	82.5	3.25	0.94	457	2100	40	4.0
LF 880 TAB-K343	L0880667941	87.0	3.43	1.01				
LF 880 TAB-K350	L0880641151	88.9	3.50	1.01	500	2100	40	4.0
LF 880 TAB-K450	L0880604041	114.3	4.50	1.08				
LF 880 TAB-K325 Axe en plastique*	L0880632221	82.5	3.25	0.74	457	1050	40	4.0
LF 880 TAB-K325 Axe non magnétique*	L0880683712	82.5	3.25	0.94				
LF 880 TAB-K450 Axe en plastique*	L0880648371	114.3	4.50	0.91	500	1050	40	4.0
LF 880 TAB-K450 Axe non magnétique*	L0880605273	114.3	4.50	1.08				
Acétal HP								
HP 880 TAB-K325	L0880613141	82.5	3.25	0.94	457	2100	40	4.0
HP 880 TAB-K325 Axe non magnétique*	L0880613093	82.5	3.25	0.94				
HP 880 TAB-K450	L0880613151	87.0	4.50	1.08	500	2100	40	4.0
HP 880 TAB-K450 Axe non magnétique*	L0880620563	114.3	4.50	1.08				
Polyamide BWX Composite								
BWX 880 TAB-K325	L0880652083	82.5	3.25	0.94	457	2100	40	4.0
BWX 880 TAB-K450	L0880648843	114.3	4.50	1.08				
PSX Alliage de Polymères hautement performant								
PSX 880 TAB-K325	L0880655403	82.5	3.25	0.94	457	2100	40	4.0
PSX 880 TAB-K325 Axe non magnétique*	L0880655433	82.5	3.25	0.94				
PSX 880 TAB-K450	L0880655443	114.3	4.50	1.08	500	2100	40	4.0
PSX 880 TAB-K450 Axe non magnétique*	L0880655453	114.3	4.50	1.08				

* Axes en polyamide renforcé noir pour les applications non magnétiques ou chimiques. Veuillez vous renseigner auprès du service clientèle pour connaître les quantités minimum de commande.
Longueur standard : 3,048 m - 10 pieds (80 maillons).

Flexion Latérale, Charnière Simple Patte Équerre Avec Palette Supérieure ÉPAISSE

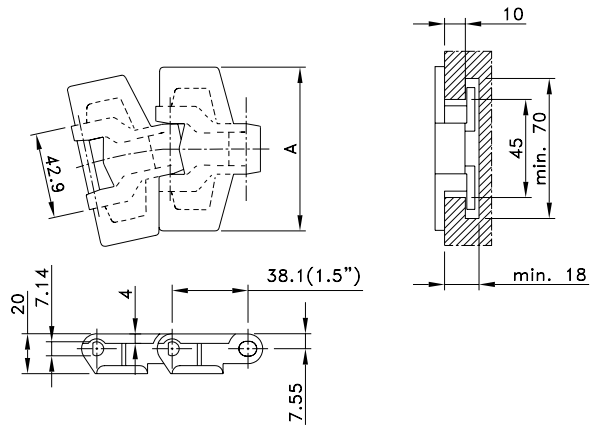


Type de chaîne	N°. de code	Largeur de palette		Poids	Rayon de flexion latérale (min)	Charge de travail (max.)	Rayon de flexion arrière (min.)	Épaisseur de palette
		A						
		mm	inch	kg/m	mm	N (21°C)	mm	mm
Acétal XL								
RHD 325 XL	751.62.31	82.5	3.25	0.98	457	2100	50	4.8
RHD 450 XL	751.62.42	114.3	4.50	1.14	610			
Acétal LF								
LF 879 TAB-K325	L0879604071	82.5	3.25	0.98	457	2100	40	4.8
LF 879 TAB-K450	L0879604081	114.3	4.50	1.14	610			

Longueur standard : 3,048 m - 10 pieds (80 maillons).



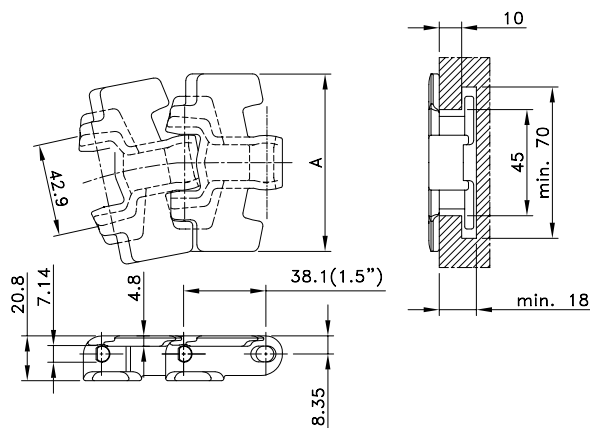
Petit Rayon Charnière Simple Patte Équerre



Type de chaîne	N°. de code	Largeur de palette A		Poids kg/m	Rayon de flexion latérale (min) mm	Charge de travail (max.) N (21°C)	Rayon de flexion arrière (min.) mm	Épaisseur de palette mm
		mm	inch					
Acétal LF								
LF 880 TAB BO-K325	L0880604061	82.5	3.25	0.96	190	1680	40	4,0
LF 880 TAB BO-K450	L0880688981	114.3	4.50	1.11				
Acétal HP								
HP 880 TAB BO-K325	L0880649241	82.5	3.25	0.96	190	1680	40	4,0
HP 880 TAB BO-K450	81410922	114.3	4.50	1.11				

Longueur standard : 3,048 m - 10 pieds (80 maillons).

Petit Rayon, Charnière Simple Patte Équerre Avec Palette Supérieure Épaisse



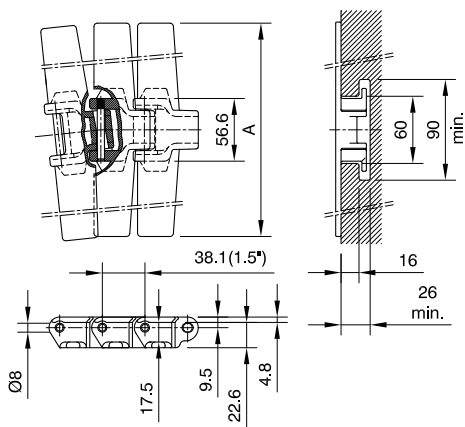
Type de chaîne	N°. de code	Largeur de palette		Poids	Rayon de flexion latérale (min)	Charge de travail (max.)	Rayon de flexion arrière (min.)	Épaisseur de palette
		A						
		mm	inch	kg/m	mm	N (21°C)	mm	mm
Acétal LF-Acétal								
LF 879 TAB BO-K325	L0879605412	82.5	3.25	1.08	190	2100	40	4,8
LF 879 TAB BO-K450	L0879605422	114.3	4.50	1.20				
Acétal HP-Acétal								
HP 879 TAB BO-K325	L0879621823	82.5	3.25	1.08	190	2100	40	4,8
HP 879 TAB BO-K450	L0879615683	114.3	4.50	1.20				
Polyamide BWX Composite								
BWX 879 TAB BO-K325*	L0879651593	82.5	3.25	1.08	190	2100	40	4,8

Longueur standard : 3,048 m - 10 pieds (80 maillons).

* Veuillez vous renseigner auprès du service clientèle pour connaître les quantités minimum de commande.



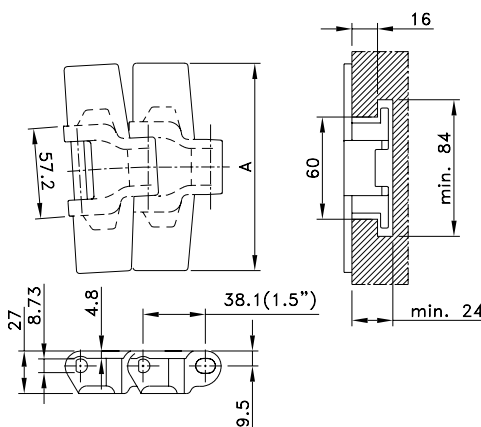
Flexion Latérale Patte Équerre Exécution Renforcée



Type de chaîne	N°. de code	Largeur de palette		Poids	Rayon de flexion latérale (min)	Charge de travail (max.)	Rayon de flexion arrière (min.)	Épaisseur de palette
		A	A					
		mm	inch	kg/m	mm	N (21°C)	mm	mm
Acétal XL								
HDF 450 XL	751.82.42	114.3	4.50	1.96	610	3830	50	4.8
HDF 750 XL	751.82.72	190.5	7.50	2.38				
HDF 1000 XL	751.82.90	254.0	10.00	2.69				
HDF 1200 XL	751.82.92	304.8	12.00	2.94				

Longueur standard : 3,048 m - 10 pieds (80 maillons).

Flexion Latérale Patte Équerre (« Tab ») Exécution Renforcée

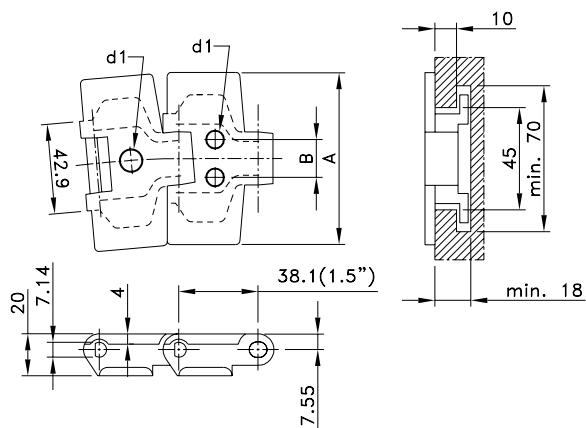


Type de chaîne	N°. de code	Largeur de palette		Poids	Rayon de flexion latérale (min)	Charge de travail (max.)	Rayon de flexion arrière (min.)	Épaisseur de palette
		A	A					
		mm	inch	kg/m	mm	N (21°C)	mm	mm
Acétal LF								
LF 882 TAB-K325*	81402575	82.5	3.25	1.86	610	3830	40	4.8
LF 882 TAB-K450	L0882604141	114.3	4.50	1.98				
LF 882 TAB-K750	L0882604151	190.5	7.50	2.43				
LF 882 TAB-K1000	L0882604161	254.0	10.00	2.87				
LF 882 TAB-K1200	L0882604171	304.8	12.00	3.41				

Longueur standard : 3,048 m - 10 pieds (80 maillons).

* Veuillez vous renseigner auprès du service clientèle pour connaître les quantités minimum de commande.

Flexion Latérale Patte Équerre (« Tab ») Perforée



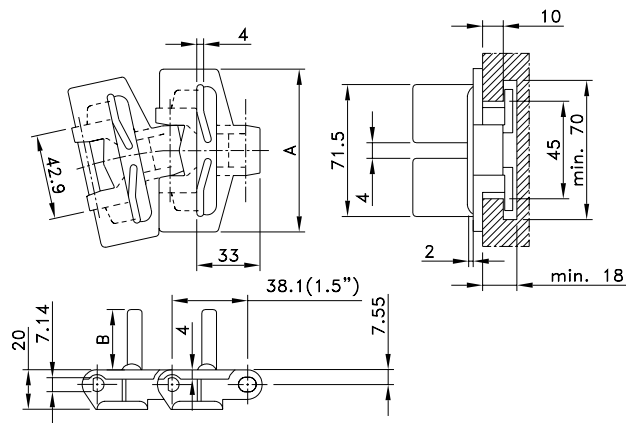
Type de chaîne	N°. de code	Largeur de palette		Poids	Distance Between Holes B	Hole Diameter d1	Rayon de flexion latérale (min.)	Charge de travail (max.) N (21°C)	Rayon de flexion arrière (min.)	Épaisseur de palette
		mm	inch							
Acétal LF										
LF 880 TAB-K325 V1 D6,5*	L0880655912	82.5	3.25	0.94	-	6.5	457	2100	40	4.0
LF 880 TAB-K325 V1 D8*	L0880684591	82.5	3.25	0.94	-	8.0				
LF 880 TAB-K325 V1 D10*	L0880638221	82.5	3.25	0.94	-	10.0				
LF 880 TAB-K325 V2 D6**	L0880647851	82.5	3.25	0.94	24	6.0				
LF 880 TAB-K325 V2 D8**	L0880615331	82.5	3.25	0.94	20	8.0				
LF 880 TAB-K450 V2 D6**	L0880647861	114.3	4.50	1.08	24	6.0	500			

* 1 orifice.

** 2 orifices.

* Veuillez vous renseigner auprès du service clientèle pour connaître les quantités minimum de commande des chaînes vacuum.
Longueur standard : 3,048 m - 10 pieds (80 maillons).

Flexion Latérale Patte Équerre (« Tab ») Avec Tasseaux



Type de chaîne	N°. de code	Largeur de palette A		Poids kg/m	Rayon de flexion latérale(min) mm	Charge de travail (max.) N (21°C)	Rayon de flexion arrière (min.) mm	Épaisseur de palette mm
		mm	inch					
Acétal LF								
LF 880 TAB BO-K325 F25*	L0880609792	82.5	3.25	0.96	190	1680	40	4.0
LF 880 TAB BO-K325 F39**	L0880698801	82.5	3.25	0.96				

* Hauteur de tasseau (B) 25 mm.

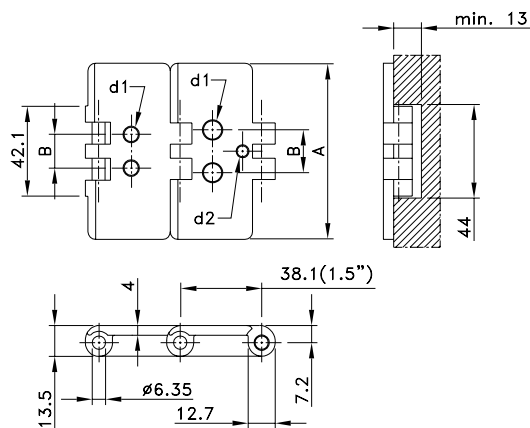
** Hauteur de tasseau (B) 39 mm.

Longueur standard : 3,048 m - 10 pieds (80 maillons).

Tasseaux montés d'origine sur chaque maillon ; possibilité d'autres montages.

Veillez vous renseigner auprès du service clientèle pour connaître les quantités minimum de commande.

Chaîne Droite Perforée



Type de chaîne	N°. de code	Largeur de palette		Poids	Distance entre orifices B	Diamètre du perçage D1	Charge de travail (max.)	Rayon de flexion arrière (min.)	Épaisseur de palette
		mm	inch						
Acétal LF									
LF 820-K325 V2**	L0820638301	82.5	3.25	0.83	19	6.5	1230	40	4.0
LF 820-K350 V2**	L0820692431	88.9	3.50	0.87	45	4.0			
LF 820-K450 V2 I30**	L0820613392	114.3	4.50	1.03	30	8.0			
LF 820-K450 V2 I50**	L0820670221	114.3	4.50	1.03	50	8.0			
LF 820-K325 V3***	L0820615961	82.5	3.25	0.83	20	7.9			

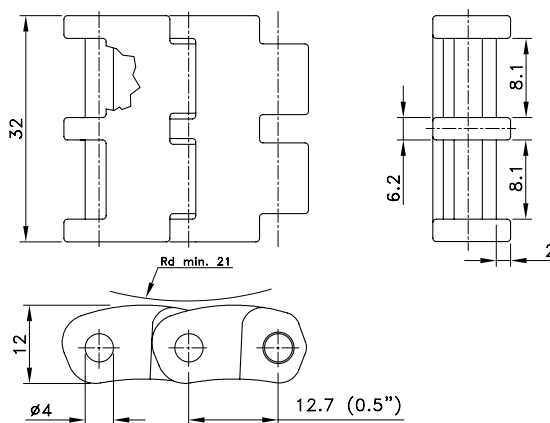
** 2 orifices.

*** 3 orifices. Diamètre d'orifice du 3^e orifice (d2) est 4,4 mm.

Longueur standard : 3,048 m - 10 pieds (80 maillons).

Veillez vous renseigner auprès du service clientèle pour connaître les quantités minimum de commande.

Chaîne Droite Miniature



Type de chaîne	N°. de code	Largeur de palette		Poids	Charge de travail (max.)	Rayon de flexion arrière (min.)	Épaisseur de palette
		mm	inch				
Acétal D							
ZN 1108*	L1108WZN	32.0	1.26	0.51	800	21	12.0
SS 1108**	L1108WSS						

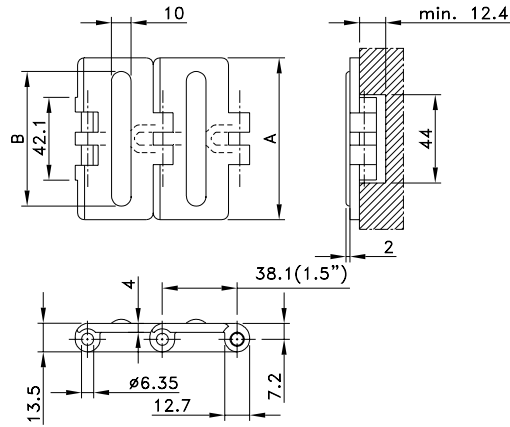
* Avec axes galvanisés.

** Avec axes en acier inoxydable.

Longueur standard : 5 m - 16,4 pieds (395 maillons).

Ces chaînes sont conseillées pour les machines d'emballage de produits pharmaceutiques, cosmétiques ou alimentaires ; elles facilitent les petits transferts en ligne des petits produits.

Chaîne Droite Charnière Simple



Type de chaîne	N°. de code	Largeur de palette		Poids	Charge de travail (max.)	Rayon de flexion arrière (min.)	Épaisseur de palette
		A					
		mm	inch	kg/m	N (21°C)	mm	mm
Acétal LF							
HFP 820-K325	L0820688461	82.5	3.25	0.83	1230	40	4.0
HFP 820-K400	L0820610152	101.6	4.00	0.95			
HFP 820-K450	L0820606852	114.3	4.50	1.03			
HFP 820-K600	L0820610172	152.4	6.00	1.25			

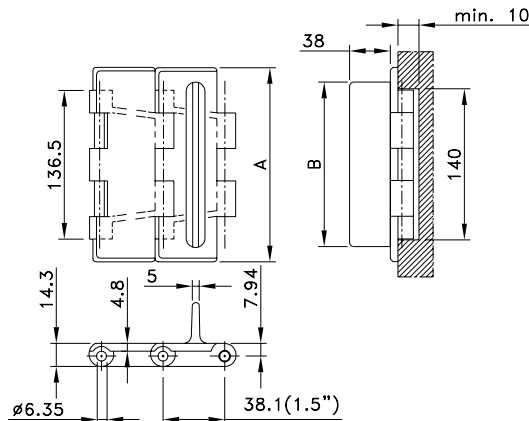
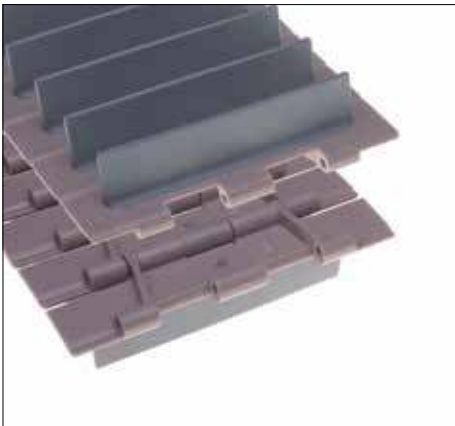
Longueur standard : 3,048 m - 10 pieds (80 maillons).

La largeur du caoutchouc (B) varie selon le type de chaîne :

65,0, 84, 96 et 135,0 mm pour, respectivement, HFP 820-K325, HFP 820-K400, HFP 820-K450 et HFP 820-K600.

Veillez vous renseigner auprès du service clientèle pour connaître les quantités minimum de commande.

Chaîne Droite Charnière Double Taquets En Caoutchouc



Type de chaîne	N°. de code	Largeur de palette		Poids	Charge de travail (max.)	Rayon de flexion arrière (min.)	Épaisseur de palette
		A					
		mm	inch	kg/m	N (21°C)	mm	mm
Acétal LF							
HFP 821-K750 F	L0821609752*	190.5	7.50	2.43	2680	70	4.8
HFP 821-K1000 F	L0821609762*	254.0	10.00	2.85			
HFP 821-K1200 F	L0821609772*	304.8	12.00	3.17			

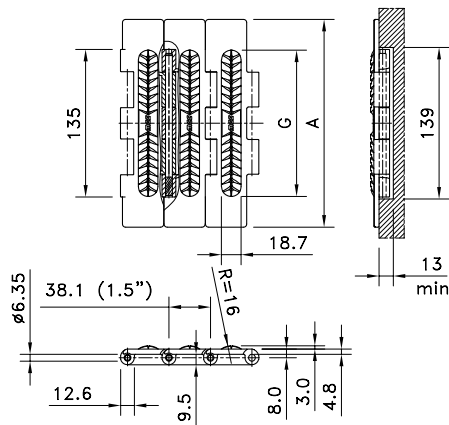
Longueur standard : 3,048 m - 10 pieds (80 maillons).

La largeur (B) des taquets varie selon le type de chaîne :

151, 214 et 265 mm pour, respectivement, HFP 821-K750 F, HFP 821-K1000 F et HFP 821-K1200 F.

* Veuillez vous renseigner auprès du service clientèle pour connaître les quantités minimum de commande des chaînes HFP.

Chaîne Droite Charnière Double Supergrip



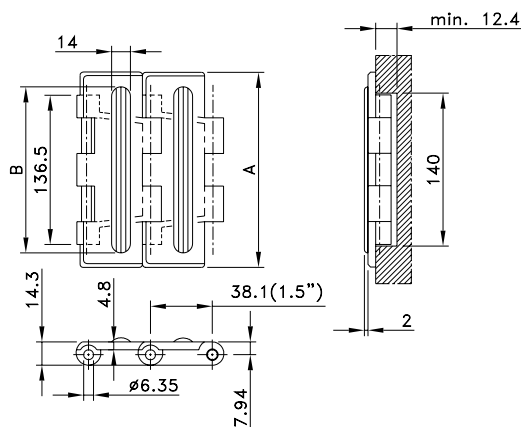
Type de chaîne	N°. de code	Largeur de palette		Poids	Charge de travail (max.)	Rayon de flexion arrière (min.)	Épaisseur de palette
		A					
		mm	inch	kg/m	N (21°C)	mm	mm
PBT							
SWH 750 SG	780.11.77	7.50	190.5	2.29	2680	50	4.8
SWH 1000 SG	780.11.90	254.0	10.00	2.67			
SWH 1200 SG	780.11.92	304.8	12.00	3.06			

Longueur standard : 3,048 m - 10 pieds (80 maillons).

La largeur (G) du revêtement caoutchouc moulé varie selon le type de chaîne :

134, 192,1 et 252,5 mm pour, respectivement, SWH 750 SG, SWH 1000 SG et SWH 1200 SG.

Chaîne Droite Charnière Double



Type de chaîne	N°. de code	Largeur de palette		Poids	Charge de travail (max.)	Rayon de flexion arrière (min.)	Épaisseur de palette
		A					
		mm	inch	kg/m	N (21°C)	mm	mm
Acétal LF							
HFP 821-K750	L0821683171*	190.5	7.50	2.50	2680	40	4.8
HFP 821-K1000	L0821688301*	254.0	10.00	2.95			
HFP 821-K1200	L0821688511*	304.8	12.00	3.25			

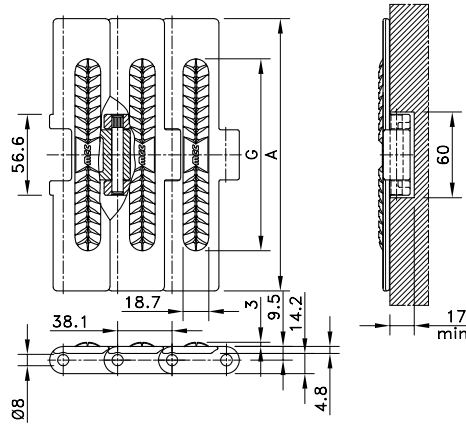
Longueur standard : 3,048 m - 10 pieds (80 maillons).

La largeur du caoutchouc (B) varie selon le type de chaîne :

132, 195 et 245 mm pour, respectivement, HFP 821-K750, HFP 821-K1000 et HFP 821-K1200.

* Veuillez vous renseigner auprès du service clientèle pour connaître les quantités minimum de commande des chaînes HFP.

Chaîne Droite Exécution Renforcée Supergrip



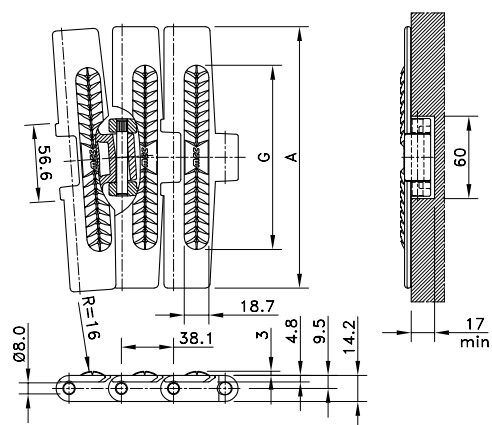
Type de chaîne	N°. de code	Largeur de palette		Poids	Charge de travail (max.)	Rayon de flexion arrière (min.)	Épaisseur de palette
		A					
		mm	inch	kg/m	N (21°C)	mm	mm
PBT							
HDS 450 SG	780.31.42	114.3	4.50	1.70	2700	50	4.8
HDS 750 SG	780.31.72	190.5	7.50	2.10			
HDS 1000 SG	780.31.90	254.0	10.00	2.42			
HDS 1200 SG	780.31.92	304.8	12.00	2.69			

Longueur standard : 3,048 m - 10 pieds (80 maillons).

La largeur (G) du revêtement caoutchouc moulé varie selon le type de chaîne :

92, 134, 192 et 252,5 mm pour, respectivement, HDS 450 SG, HDS 750 SG, HDS 1000 SG et HDS 1200 SG.

Magnetflex® Exécution Renforcée Supergrip



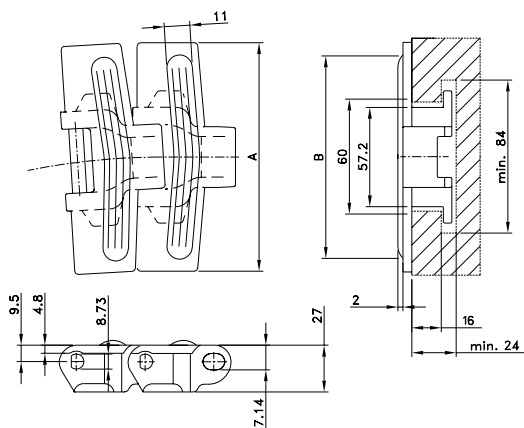
Type de chaîne	N°. de code	Largeur de palette		Poids	Rayon de flexion latérale (min)	Charge de travail (max.)	Rayon de flexion arrière (min.)	Épaisseur de palette
		A						
		mm	inch	kg/m	mm	N (21°C)	mm	mm
PBT								
HDFM 750 SG	780.21.72	190.5	7.50	2.10	610	2700	50	4.8
HDFM 1000 SG	780.21.90	254.0	10.00	2.42				
HDFM 1200 SG	780.21.92	304.8	12.00	2.69				

Longueur standard : 3,048 m - 10 pieds (80 maillons).

La largeur (G) du revêtement caoutchouc moulé varie selon le type de chaîne :

134, 192 et 251 mm pour, respectivement, HDFM 750 SG, HDFM 1000 SG et HDFM 1200 SG.

Flexion Latérale Charnière Simple Patte Équerre



Type de chaîne	N°. de code	Largeur de palette		Poids	Rayon de flexion latérale (min)	Charge de travail (max.)	Rayon de flexion arrière (min.)	Épaisseur de palette
		A	A					
		mm	inch	kg/m	mm	N (21°C)	mm	mm
Acétal LF								
HFP 882 TAB-K750	L0882691681	190.5	7.50	2.43	610	3830	40	4.8
HFP 882 TAB-K1000	L0882692981	254.0	10.00	2.87				
HFP 882 TAB-K1200	L0882691811	304.8	12.00	3.41				

Longueur standard : 3,048 m - 10 pieds (80 maillons).

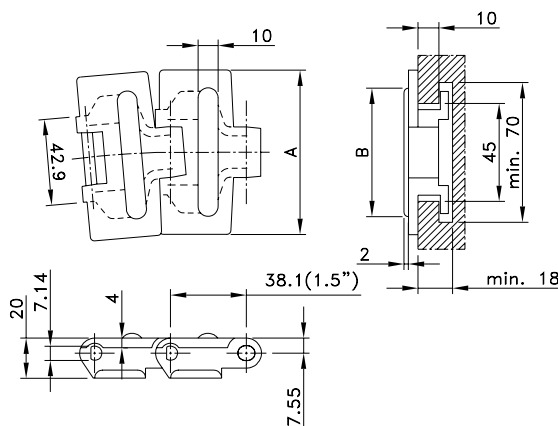
La largeur (B) du caoutchouc varie selon le type de chaîne :

132, 195 et 246 mm pour, respectivement, HFP 882 TAB-K750, HFP 882 TAB-K1000 et HFP 882 TAB-K1200.

D'autres matériaux et patrons en caoutchouc sont possible.

Veillez vous renseigner auprès du service clientèle pour connaître les quantités minimum de commande.

Flexion Latérale Charnière Simple Patte Équerre



Type de chaîne	N°. de code	Largeur de palette		Poids	Rayon de flexion latérale (min)	Charge de travail (max.)	Rayon de flexion arrière (min.)	Épaisseur de palette
		A	A					
		mm	inch	kg/m	mm	N (21°C)	mm	mm
Acétal LF								
HFP 880 TAB-K325	L0880691121	82.5	3.25	0.94	457	2100	40	4.0
HFP 880 TAB-K450	L0880684291	114.3	4.50	1.08	500			

Longueur standard : 3,048 m - 10 pieds (80 maillons).

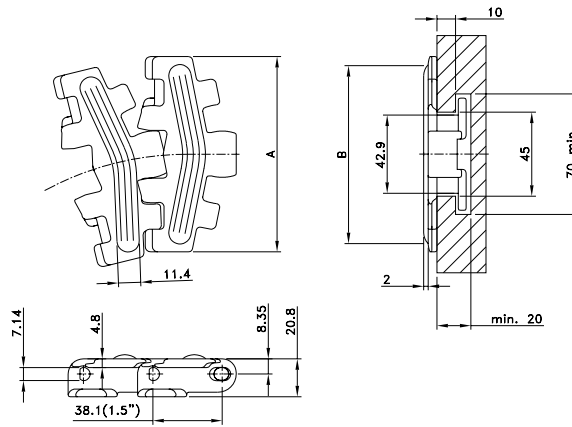
La largeur (B) du caoutchouc varie selon le type de chaîne :

65 et 95 mm pour, respectivement, HFP 880 TAB-K325 et HFP 880 TAB-K450.

D'autres matériaux et patrons en caoutchouc sont possible.

* Veuillez vous renseigner auprès du service clientèle pour connaître les quantités minimum de commande des chaînes HFP.

Petit Rayon Charnière Simple Patte Équerre



Type de chaîne	N°. de code	Largeur de palette		Poids	Charge de travail (max.)	Rayon de flexion arrière (min.)	Rayon de flexion latérale (min)	Épaisseur de palette
		A	A					
		mm	inch	kg/m	N (21°C)	mm	mm	mm
Acétal LF								
HFP 879 BO-K325	L0879618812	82.5	3.25	1.08	2100	40	190	4,8
HFP 879 BO-K450	L0879605452	114.3	4.50	1.20				

Longueur standard : 3,048 m - 10 pieds (80 maillons).

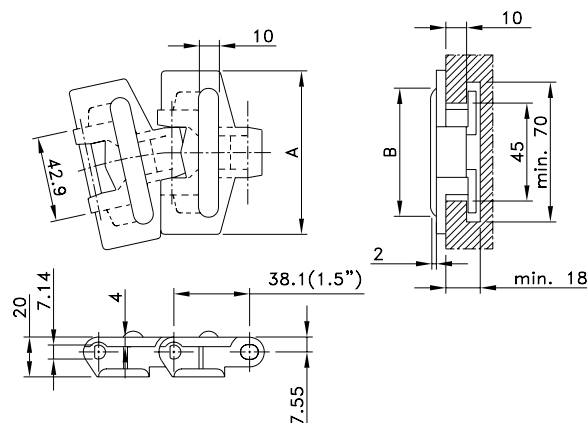
La largeur (B) du caoutchouc varie selon le type de chaîne :

71 et 102 mm pour, respectivement, HFP 879 BO-K325 et HFP 879 BO-K450.

D'autres matériaux et patrons en caoutchouc sont possible.

Veuillez vous renseigner auprès du service clientèle pour connaître les quantités minimum de commande.

Petit Rayon Charnière Simple Patte Équerre



Type de chaîne	N°. de code	Largeur de palette		Poids	Charge de travail (max.)	Rayon de flexion arrière (min.)	Rayon de flexion latérale (min)	Épaisseur de palette
		A	A					
		mm	inch	kg/m	N (21°C)	mm	mm	mm
Acétal LF								
HFP 880 BOT-K325	L0880605222	82.5	3.25	0.96	1680	40	190	4.0

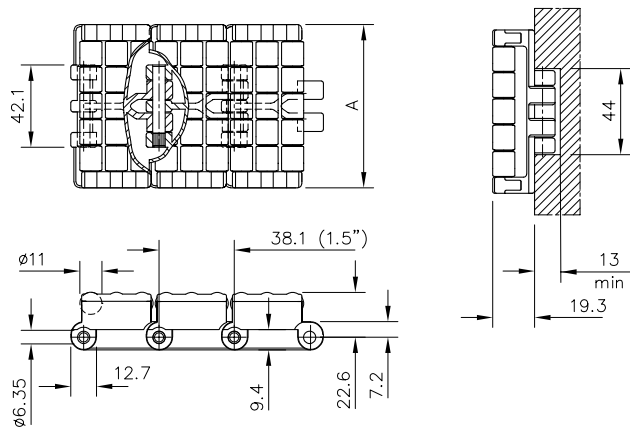
Longueur standard : 3,048 m - 10 pieds (80 maillons).

La largeur (B) du caoutchouc s'élève à 65 mm.

D'autres matériaux et patrons en caoutchouc sont possible.

* Veuillez vous renseigner auprès du service clientèle pour connaître les quantités minimum de commande des chaînes HFP.

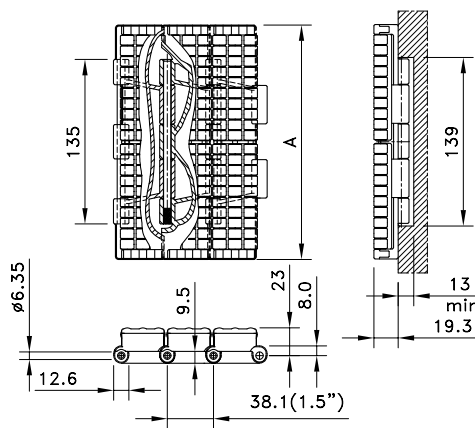
Chaîne Droite Charnière Simple LBP



Type de chaîne	N°. de code	Largeur de palette		Poids	Charge de travail (max.)	Rayon de flexion arrière (min.)	Épaisseur de palette
		A					
		mm	inch	kg/m	N (21°C)	mm	mm
Acétal XLA							
SHD 325 LBP	752.85.09	82.5	3.25	2.20	1230	400	4.8

Longueur standard : 1,524 m - 5 pieds (40 maillons).

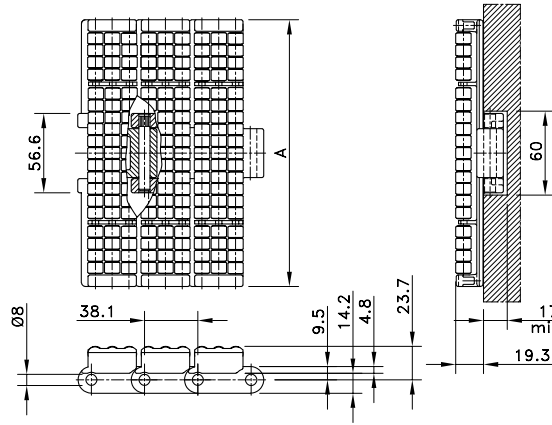
Chaîne Droite Charnière Double LBP



Type de chaîne	N°. de code	Largeur de palette		Poids	Charge de travail (max.)	Rayon de flexion arrière (min.)	Épaisseur de palette
		A					
		mm	inch	kg/m	N (21°C)	mm	mm
Acétal XLA							
SWH 750 LBP	752.82.09	190.5	7.50	5.30	2680	300	4.8
SWH 1000 LBP	752.82.11	254.0	10.00	6.60			
SWH 1200 LBP	752.82.10	304.8	12.00	7.85			

Longueur standard : 1,524 m - 5 pieds (40 maillons).

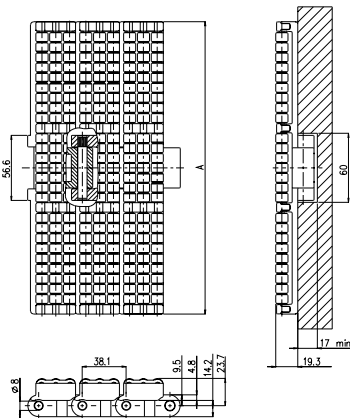
Chaîne Droite Exécution Renforcée LBP



Type de chaîne	N°. de code	Largeur de palette		Poids	Charge de travail (max.)	Rayon de flexion arrière (min.)	Épaisseur de palette
		A					
		mm	inch	kg/m	N (21°C)	mm	mm
Acétal XLA							
HDS 750 LBP	752.81.13	190.5	7.50	4.28	3830	200	4.8

Longueur standard : 1,524 m - 5 pieds (40 maillons).

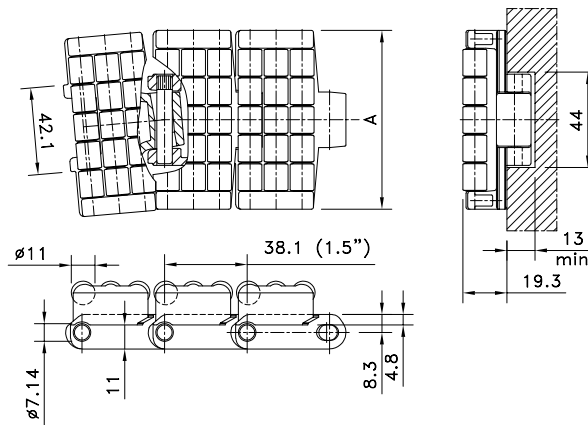
Chaîne Droite Exécution Renforcée LBP



Type de chaîne	N°. de code	Largeur de palette		Poids	Charge de travail (max.)	Rayon de flexion arrière (min.)	Épaisseur de palette
		A					
		mm	inch	kg/m	N (21°C)	mm	mm
Acétal XLA							
HDS 1000 LBP	752.81.19	254.0	10.00	5.23	3830	200	4.8
HDS 1200 LBP	752.81.20	304.8	12.00	5.83			

Longueur standard: 1,524 m – 5 pieds (40 maillons).

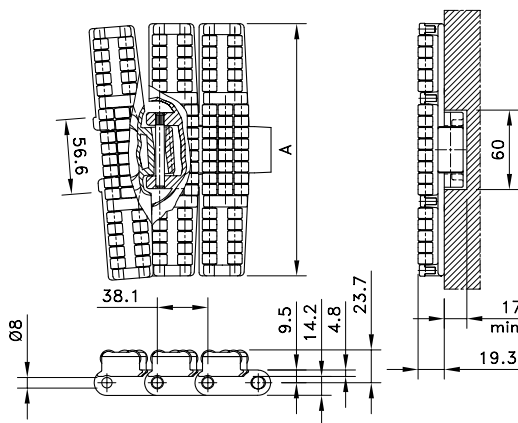
Magnetflex® LBP



Type de chaîne	N°. de code	Largeur de palette		Poids	Rayon de flexion latérale (min)	Charge de travail (max.)	Rayon de flexion arrière (min.)	Épaisseur de palettes
		A						
		mm	inch	kg/m	mm	N (21°C)	mm	mm
Acétal XLA								
RHMD 325 LBP	752.87.09	82.5	3.25	2.29	500	2100	400	4.8

Longueur standard : 1,524 m - 5 pieds (40 maillons).

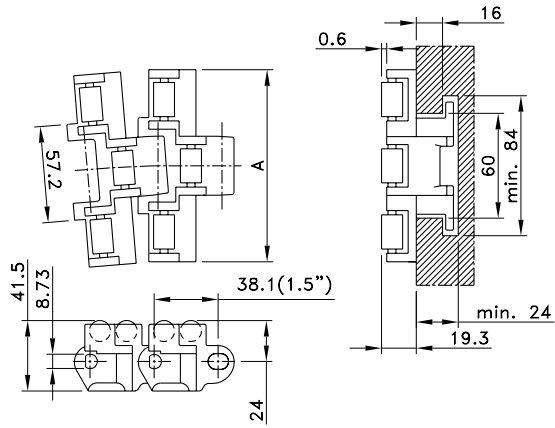
Magnetflex® Exécution Renforcée LBP



Type de chaîne	N°. de code	Largeur de palette		Poids	Rayon de flexion latérale (min)	Charge de travail (max.)	Rayon de flexion arrière (min.)	Épaisseur de palette
		A						
		mm	inch	kg/m	mm	N (21°C)	mm	mm
Acétal XLA								
HDFM 750 LBP	752.88.13	190.5	7.50	4.28	610	3830	200	4.8
HDFM 1000 LBP	752.88.19	254.0	10.00	5.23				
HDFM 1200 LBP	752.88.20	304.8	12.00	5.83	680			

Exécution renforcée LBP.

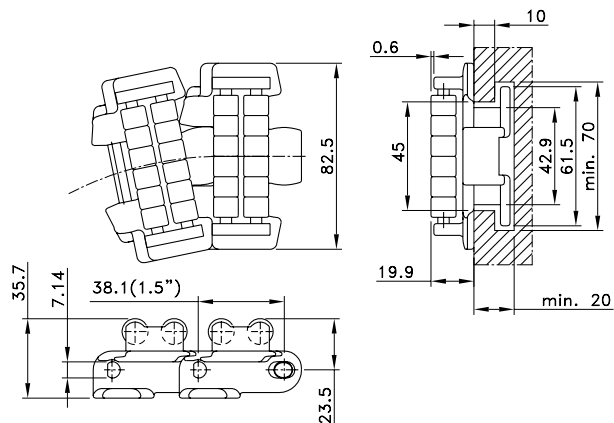
Flexion Latérale Charnière Simple Patte Équerre, LBP



Type de chaîne	N°. de code	Largeur de palette		Poids	Rayon de flexion latérale (min)	Charge de travail (max.)	Rayon de flexion arrière (min.)	Épaisseur de palette
		A	A					
		mm	inch	kg/m	mm	N (21°C)	mm	mm
Acétal LF								
LBP 883 TAB-K450	LBP883TK4.5	114.3	4.50	2.50	610	3830	51	4,8
LBP 883 TAB-K750	LBP883TK7.5	190.5	7.50	3.40				

Longueur standard : 3,048 m - 10 pieds (80 maillons).

Petit Rayon Charnière Simple Patte Équerre, LBP

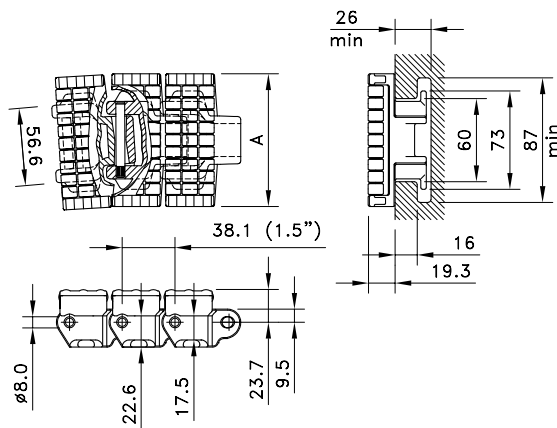


Type de chaîne	N°. de code	Largeur de palette		Poids	Rayon de flexion latérale (min)	Charge de travail (max.)	Backflex Radius (min)	Épaisseur de palette
		A	A					
		mm	inch	kg/m	mm	N (21°C)	mm	mm
Acétal LF								
LBP 879 TAB BO-K325	L0879605482	82.5	3.25	1.08	200	2100	100	4.8

Longueur standard : 3,048 m - 10 pieds (80 maillons).

* Veuillez vous renseigner auprès du service clientèle pour connaître les quantités minimum de commande des chaînes LBP 879 et 833.

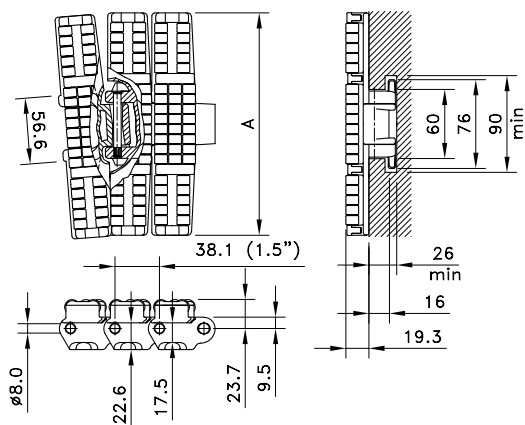
Flexion Latérale Patte Équerre Exécution Renforcée, LBP



Type de chaîne	N°. de code	Largeur de palette		Poids	Rayon de flexion latérale (min)	Charge de travail (max.)	Rayon de flexion arrière (min.)	Épaisseur de palette
		A						
		mm	inch	kg/m	mm	N (21°C)	mm	mm
Acétal XLA								
HDF 375 LBP	752.89.09	95.3	3.75	3.30	667	3830	200	4.8

Longueur standard : 1,524 m - 5 pieds (40 maillons).

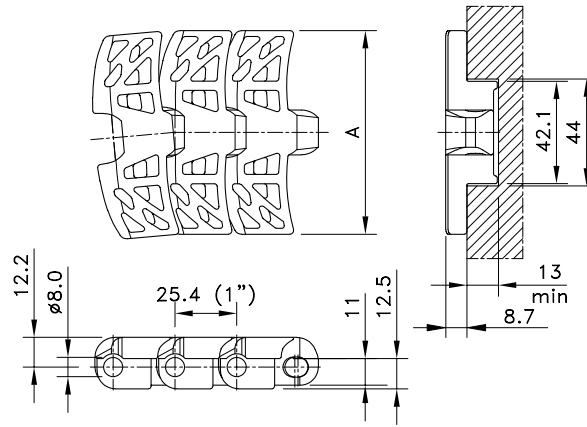
Flexion Latérale Patte Équerre Exécution Renforcée, LBP



Type de chaîne	N°. de code	Largeur de palette		Poids	Rayon de flexion latérale (min)	Charge de travail (max.)	Rayon de flexion arrière (min.)	Épaisseur de palette
		A						
		mm	inch	kg/m	mm	N (21°C)	mm	mm
Acétal XLA								
HDF 750 LBP	752.89.13	190.5	7.50	4.50	610	3830	200	4.8
HDF 1000 LBP	752.89.19	254.0	10.00	5.71				
HDF 1200 LBP	752.89.20	304.8	12.00	6.38	680			

Longueur standard : 1,524 m - 5 pieds (40 maillons).

Surface Ajourée Magnetflex® 1050

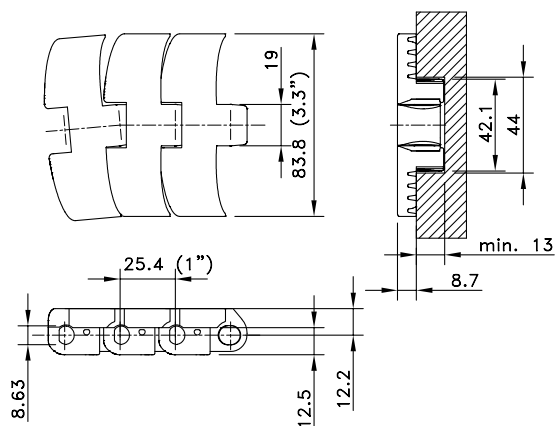


Type de chaîne	N°. de code	Largeur de palette		Poids	Rayon de flexion latérale(min)	Charge de travail (max.)	Rayon de flexion arrière (min.)	Épaisseur de palette
		A						
		mm	inch	kg/m	mm	N (21°C)	mm	mm
Acétal XLG								
FGM 1050 XLG	749.11.31	83.8	3.30	1.54	500	1650	130	8.7
PSX Alliage de Polymères hautement performant								
FGM 1050 PSX	749.10.52	83.8	3.30	1.54	500	1650	130	8.7

Longueur standard : 3,048 m - 10 pieds (120 maillons).



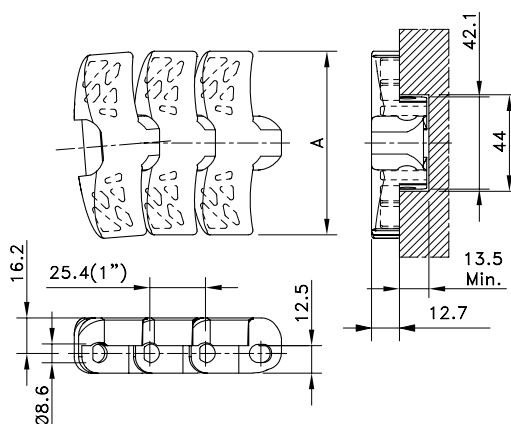
FlatTop Magnetflex® 1060



Type de chaîne	N°. de code	Largeur de palette		Poids	Rayon de flexion latérale(min)	Charge de travail (max.)	Rayon de flexion arrière (min.)	Épaisseur de palette
		A						
		mm	inch	kg/m	mm	N (21°C)	mm	mm
Acétal XLG								
FTM 1060 XLG	749.10.06	83.8	3.30	1.68	500	1900	130	8.7
PSX Alliage de Polymères hautement performant								
FTM 1060 PSX	749.10.49	83.8	3.30	1.68	500	1900	130	8.7
BWX-Polyamide Composite								
FTM 1060 BWX	749.10.55	83.8	3.30	1.68	500	1900	130	8.7

Longueur standard : 3,048 m - 10 pieds (120 maillons).

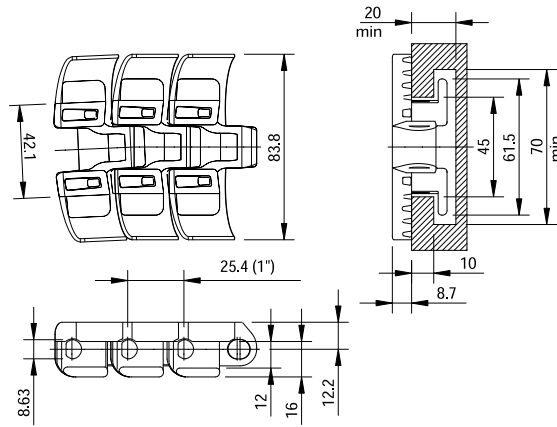
FlatTop Magnetflex® 1055



Type de chaîne	N°. de code	Largeur de palette		Poids	Rayon de flexion latérale (min)	Charge de travail (max.)	Rayon de flexion arrière (min.)	Épaisseur de palette
		A						
		mm	inch	kg/m	mm	N (21°C)	mm	mm
Acétal XLG-Acetal								
FTM 1055 XLG K330	749.41.31	83.8	3.30	1.90	500	2200	130	12.7
FTM 1055 XLG K450	749.41.42	114.3	4.50	2.20				
PSX Alliage de Polymères hautement performant								
FTM 1055 PSX K330	749.10.53	83.8	3.30	1.90	500	2200	130	12.7
BWX-Polyamide Composite								
FTM 1055 BWX K330	749.18.57	83.8	3.30	1.90	500	2200	130	12.7
FTM 1055 BWX K450	749.10.05	114.3	4.50	2.20				

Longueur standard : 3,048 m - 10 pieds (120 maillons).

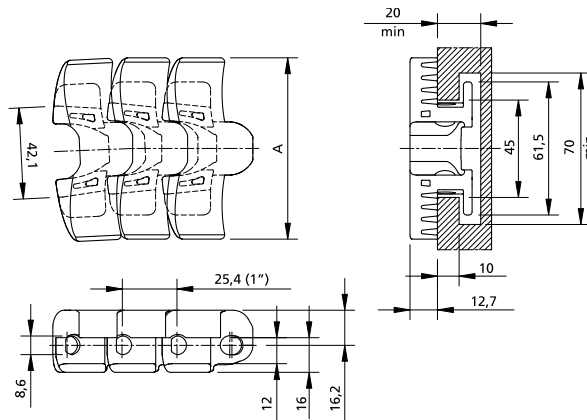
Surface Lisse (« Flat Top ») 1050 Patte Équerre (« TAB »)



Type de chaîne	N°. de code	Largeur de palette		Poids	Rayon de flexion latérale (min)	Charge de travail (max.)	Rayon de flexion arrière (min.)	Épaisseur de palette
		A	A					
		mm	inch	kg/m	mm	N (21°C)	mm	mm
Acétal XLG								
FT 1050 XLG K330	749.61.31	83.8	3.30	1.93	500	1650	130	8.7
BWX-Polyamide Composite								
FT 1050 BWX K330	749.10.56	83.8	3.30	1.93	500	1650	130	8.7

Longueur standard : 3,048 m - 10 pieds (120 maillons).

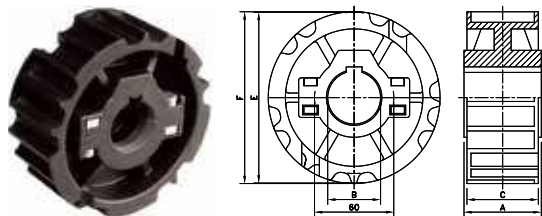
Surface Lisse (« Flat Top ») 1055 Patte Équerre (« TAB »)



Type de chaîne	N°. de code	Largeur de palette		Poids	Rayon de flexion latérale (min)	Charge de travail (max.)	Rayon de flexion arrière (min.)	Plate Thickness
		A	A					
		mm	inch	kg/m	mm	N (21°C)	mm	mm
Acétal XLG								
FT 1055 XLG K330	749.71.31	83.8	3.30	2.13	500	2200	130	12.7
FT 1055 XLG K450	749.10.39	114.3	4.50	2.30	500	2200	130	12.7
BWX-Polyamide Composite								
FT 1055 BWX K330	749.10.57	83.8	3.30	2.13	500	2200	130	12.7
FT 1055 BWX K450	749.10.51	114.3	4.50	2.30	500	2200	130	12.7

Longueur standard : 3,048 m - 10 pieds (120 maillons).

NS 815



Type de pignon	N°. de code	Nbr. de dents	Alésage	Diamètre primitif	Diamètre extérieur	Largeur (Dent)	Largeur du moyeu	Diamètre
			B	E	F	C	A	H
			mm/inch	mm	mm	mm	mm	mm

Pignons En Deux Parties, Moulés Par Injection - NS 815

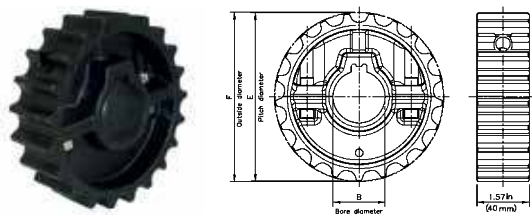
Alésages métriques								
NS815 21-25	L0815663881	21	25	129.3	129.5	52	51	60
NS815 21-30	L0815663891	21	30					
NS815 21-35	L0815663901	21	35					
NS815 21-40	L0815663911	21	40					
NS815 21-45	L0815663921	21	45					
NS815 23-25	L0815662481	23	25	141.2	142.0	52	51	
NS815 23-30	L0815662491	23	30					
NS815 23-35	L0815662501	23	35					
NS815 23-40	L0815662511	23	40					
NS815 23-45	L0815662521	23	45	153.2	154.2	54.0	58.5	
NS815 25-25	L0815665331	25	25					
NS815 25-30	L0815665311	25	30					
NS815 25-35	L0815665341	25	35					
NS815 25-40	L0815664931	25	40					
NS815 25-45	L0815665351	25	45					

Alésages en pouces								
NS815 21-1	L0815663931	21	1.00"	129.3	129.5	52.0	51.0	60
NS815 21-1/4	L0815663991	21	1.25"					
NS815 23-1	L0815662661	23	1.00"					
NS815 23-1/4	L0815662701	23	1.25"	141.2	142.0	52.0	51.0	
NS815 25-1	L0815665411	25	1.00"					
NS815 25-1/4	L0815665451	25	1.25"	153.2	154.2	54.0	58.5	
NS815 25-1/2	L0815665491	25	1.50"					

Pour les séries de chaînes en acier : **Rexnord** : 812 (sauf TAB et mini charnière), 815.

MCC : charnière simple chaîne droite, charnière simple Magnetflex. Remarque : pas pour patte équerre en exécution renforcée.

NSH 815



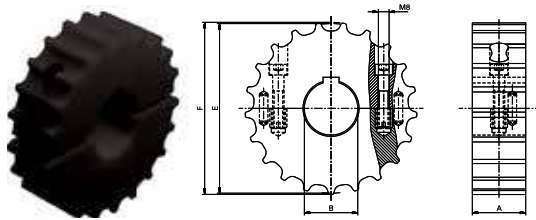
Type de pignon	N°. de code	Nbr. de dents	Diamètre primitif	Diamètre extérieur	Largeur	Largeur du moyeu	Alésage	Equivalent au KUS 815
			in-mm	in-mm	in-mm	in-mm	in-mm	

Pignons NSH815 en deux parties, moulé par injection

NSH 815T21R30	754.70.03	21	5.09 / 129.3	5.11 / 130.0	1.57 / 40	1.57 / 40	1.18 / 30	753.62.23
NSH 815T21R40	754.70.00	21	5.09 / 129.3	5.11 / 130.0	1.57 / 40	1.57 / 40	1.57 / 40	753.62.43
NSH 815T25R40	754.70.06	25	6.03 / 153.2	6.05 / 153.9	1.57 / 40	1.57 / 40	1.57 / 40	753.62.45

Pignon NSH815 en 2 parties moulé par injection avec vis de réglage M8

NSH 815T21R30	754.70.11	21	5.09 / 129.3	5.11 / 130.0	1.57 / 40	1.57 / 40	1.18 / 30	753.62.23
NSH 815T21R40	754.70.09	21	5.09 / 129.3	5.11 / 130.0	1.57 / 40	1.57 / 40	1.57 / 40	753.62.43
NSH 815T25R40	754.70.13	25	6.03 / 153.2	6.05 / 153.9	1.57 / 40	1.57 / 40	1.57 / 40	753.62.45



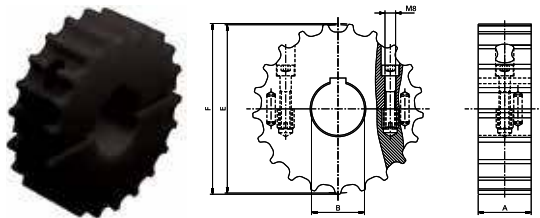
Type de pignon	N°. de code	Nbr. de dents	Alésage	Diamètre primitif	Diamètre extérieur	Largeur (Dent)	Largeur du moyeu	Diamètre du moyeu
			B	E	F	C	A	H
			mm	mm	mm	mm	mm	mm

Pignons et poulies tendeurs en deux parties, usinés - KUS 815

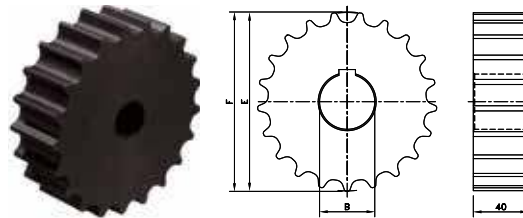
Pignons, alésages métriques								
KUS815 17-25	753.62.11	17	25	105.5	104.5	40.0	40.0	-
KUS815 17-30	753.62.21	17	30					
KUS815 17-35	753.62.31	17	35					
KUS815 17-40	753.62.41	17	40					
KUS815 19-25	753.62.12	19	25	117.3	116.3			
KUS815 19-30	753.62.22	19	30					
KUS815 19-35	753.62.32	19	35					
KUS815 19-40	753.62.42	19	40					
KUS815 19-50	753.62.62	19	50	129.3	130.0			
KUS815 21-25	753.62.13	21	25					
KUS815 21-30	753.62.23	21	30					
KUS815 21-35	753.62.33	21	35					
KUS815 21-40	753.62.43	21	40	141.2	141.9			
KUS815 21-50	753.62.63	21	50					
KUS815 23-25	753.62.14	23	25					
KUS815 23-30	753.62.24	23	30					
KUS815 23-35	753.62.34	23	35	153.2	153.9			
KUS815 23-40	753.62.44	23	40					
KUS815 23-50	753.62.64	23	50					
KUS815 25-25	753.62.15	25	25					
KUS815 25-30	753.62.25	25	30	165.2	165.9			
KUS815 25-35	753.62.35	25	35					
KUS815 25-40	753.62.45	25	40					
KUS815 25-50	753.62.65	25	50					
KUS815 27-25	753.62.16	27	25	165.2	165.9			
KUS815 27-30	753.62.26	27	30					
KUS815 27-35	753.62.36	27	35					
KUS815 27-40	753.62.46	27	40					
KUS815 27-50	753.62.66	27	50					

Poulies tendeurs, alésages métriques								
KUS815 17-25	753.61.11	17	25	105.5	104.5	40.0	40.0	-
KUS815 17-30	753.61.21	17	30					
KUS815 17-35	753.61.31	17	35					
KUS815 17-40	753.61.41	17	40					
KUS815 19-25	753.61.12	19	25	117.3	116.3			
KUS815 19-30	753.61.22	19	30					
KUS815 19-35	753.61.32	19	35					
KUS815 19-40	753.61.42	19	40					
KUS815 19-50	753.61.62	19	50	129.3	130.0			
KUS815 21-25	753.61.13	21	25					
KUS815 21-30	753.61.23	21	30					
KUS815 21-35	753.61.33	21	35					
KUS815 21-40	753.61.43	21	40	141.2	141.9			
KUS815 21-50	753.61.63	21	50					
KUS815 23-25	753.61.14	23	25					
KUS815 23-30	753.61.24	23	30					
KUS815 23-35	753.61.34	23	35	141.2	141.9			
KUS815 23-40	753.61.44	23	40					
KUS815 23-50	753.61.64	23	50					

KUS 815



KU 815



Type de pignon	N°. de code	Nbr. de dents	Alésage	Diamètre primitif	Diamètre extérieur	Largeur (Dent)	Largeur du moyeu	Diamètre du moyeu
			B	E	F	C	A	H
			mm	mm	mm	mm	mm	mm

Poulies tendeurs, alésages métriques continued

KUS815 25-25	753.61.15	25	25	153.2	153.9	40.0	40.0	-
KUS815 25-30	753.61.25	25	30					
KUS815 25-35	753.61.35	25	35					
KUS815 25-40	753.61.4 5	25	40					
KUS815 25-50	753.61.65	25	50					
KUS815 27-25	753.61.16	27	25	165.2	165.9	40.0	40.0	-
KUS815 27-30	753.61.26	27	30					
KUS815 27-35	753.61.36	27	35					
KUS815 27-40	753.61.46	27	40					
KUS815 27-50	753.61.66	27	50					

Pour les séries de chaînes en acier : **Rexnord** : 812 (sauf TAB et mini charnière), 815.

MCC : charnière simple chaîne droite, charnière simple Magnetflex, patte équerre exécution renforcée.

Pignons traditionnels, usinés - KU 815

Alésages métriques

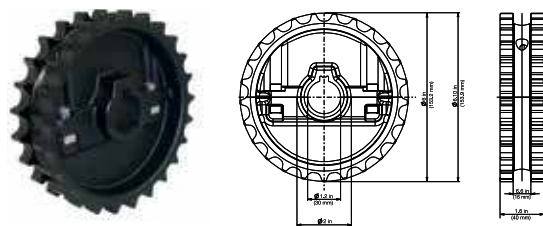
KU815 17-20	753.91.77	17	20*	105.5	104.5	40	-	-
KU815 19-20	753.91.78	19	20*	117.3	116.3			
KU815 21-20	753.91.79	21	20*	129.3	130.0			
KU815 23-20	753.91.80	23	20*	141.2	141.9			
KU815 25-20	753.91.81	25	20*	153.2	153.9			
KU815 27-20	753.91.82	27	20*	165.2	165.9			

*Préalésé.

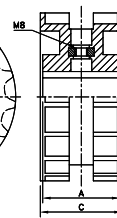
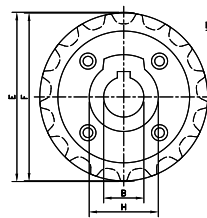
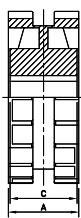
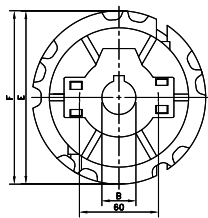
Pour les séries de chaînes en acier : **Rexnord** : 812 (sauf TAB et mini charnière), 815.

MCC : charnière simple chaîne droite, charnière simple Magnetflex, patte équerre exécution renforcée.

NSH 820



Type de pignon	N°. de code	Nbr. de dents	Diamètre primitif	Diamètre extérieur	Largeur	Largeur du moyeu	Alésage	Equivalent à NS 820	Equivalent à NS 831
			in/mm	in/mm	in/mm	in/mm	in/mm		
NSH820/831T25R25	L0820641083	25	6.0 / 153.2	6.1 / 154.2	1.50 / 38	1.6 / 40	0.98 / 25	L0820665361	L0831604202
NSH820/831T25R30	L0820641093	25	6.0 / 153.2	6.1 / 154.2	1.65 / 42	1.6 / 40	1.18 / 30	L0820665371	L0831604212
NSH820/831T25R35	L0820641103	25	6.0 / 153.2	6.1 / 154.2	1.85 / 47	1.6 / 40	1.37 / 35	L0820665381	L0831604222
NSH820/831T25R40	L0820641113	25	6.0 / 153.2	6.1 / 154.2	2.05 / 52	1.6 / 40	1.57 / 40	L0820665391	L0831604232
NSH820/831T25R45	L0820641123	25	6.0 / 153.2	6.1 / 154.2	2.25 / 57	1.6 / 40	1.77 / 45	L0820665401	L0831604242



Type de pignon	N°. de code	Nbr. de dents	Alésage	Diamètre primitif	Diamètre extérieur	Largeur (Dent)	Largeur du moyeu	Diamètre du moyeu
			B	E	F	C	A	H
			mm/inch	mm	mm	mm	mm	mm

Pignons en deux parties, moulés par injection - NS 820

Alésages métriques

NS820 21-25	L0820664341	21	25	129.3	129.5	52.0	51.0	60
NS820 21-30	L0820664351	21	30	129.3	129.5	52.0	51.0	
NS820 21-35	L0820664361	21	35	129.3	129.5	52.0	51.0	
NS820 21-40	L0820664371	21	40	129.3	129.5	52.0	51.0	
NS820 21-45	L0820664381	21	45	129.3	129.5	52.0	51.0	
NS820 23-25	L0820662531	23	25	141.2	142.0	52.0	51.0	
NS820 23-30	L0820662541	23	30	141.2	142.0	52.0	51.0	
NS820 23-35	L0820662551	23	35	141.2	142.0	52.0	51.0	
NS820 23-40	L0820662561	23	40	141.2	142.0	52.0	51.0	
NS820 23-45	L0820662571	23	45	141.2	142.0	52.0	51.0	
NS820 25-25	L0820665361	25	25	153.2	154.2	54.0	58.5	
NS820 25-30	L0820665371	25	30	153.2	154.2	54.0	58.5	
NS820 25-35	L0820665381	25	35	153.2	154.2	54.0	58.5	
NS820 25-40	L0820665391	25	40	153.2	154.2	54.0	58.5	
NS820 25-45	L0820665401	25	45	153.2	154.2	54.0	58.5	

Alésages en Inch*

NS820 21-1	L0820664391	21	1.00"	129.3	129.5	52.0	51.0	60
NS820 21-1¼	L0820664411	21	1.25"	129.3	129.5	52.0	51.0	
NS820 23-1	L0820662741	23	1.00"	141.2	142.0	52.0	51.0	
NS820 23-1¼	L0820662761	23	1.25"	141.2	142.0	52.0	51.0	
NS820 25-1	L0820665611	25	1.00"	153.2	154.2	54.0	58.5	
NS820 25-1¼	L0820665631	25	1.25"	153.2	154.2	54.0	58.5	

Pour les séries de chaînes en acier (en option) : **Rexnord** : 812 (sauf TAB et mini charnière), 815.

MCC : charnière simple chaîne droite, charnière simple Magnetflex.

Pour les séries de chaînes en plastique : 820, SH; Note : non approprié pour 831 et SHD.

* Veuillez vous renseigner auprès du service clientèle pour connaître les quantités minimum de commande de pignons avec alésage en pouces.

Pignons traditionnels, moulés par injection - N 820

Alésages métriques

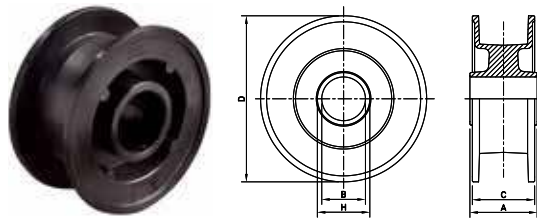
N820 15-25	L0820661451	15	25	93.7	92.2	50.0	50.0	43
N820 15-30	L0820661461	15	30	93.7	92.2	50.0	50.0	43
N820 17-25	L0820661681	17	25	105.5	104.7	51.0	48.0	43
N820 17-30	L0820661691	17	30	105.5	104.7	51.0	48.0	43
N820 19-20	L0820661911	19	20	117.4	117.1	50.0	50.0	60
N820 19-25	L0820661921	19	25	117.4	117.1	50.0	50.0	60
N820 19-30	L0820661931	19	30	117.4	117.1	50.0	50.0	60
N820 19-35	L0820661961	19	35	117.4	117.1	50.0	50.0	60
N820 19-40	L0820661941	19	40	117.4	117.1	50.0	50.0	60

Pour les séries de chaînes en acier (en option) : **Rexnord** : 812 (sauf TAB et mini charnière), 815.

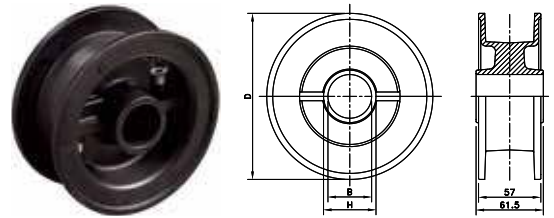
MCC : charnière simple chaîne droite, charnière simple Magnetflex.

Pour les séries de chaînes en plastique : 820, SH; Note : non approprié pour 831 et SHD.

NXT 820



NSXT 820



Type de pignon	N°. de code	Nbr. de dents	Alésage	Diamètre primitif	Diamètre extérieur	Largeur (Dent)	Largeur du moyeu	Diamètre du moyeu
			B	E	F	C	A	H
			mm/inch	mm	mm	mm	mm	mm

Tambours tendeurs traditionnels, moulés par injection - NXT 820

Alésages métriques								
NXT820 15-25	L0820662461	15	25	--	95.5	55.0	92.0	40
NXT820 15-30	L0820662471	15	30	--	95.5	55.0	92.0	40
NXT820 17-25	L0820661701	17	25	--	106.5	53.0	57.0	42
NXT820 17-30	L0820661711	17	30	--	106.5	53.0	57.0	42
NXT820 18-25	L0820661801	18	25	--	113.0	57.0	92.0	40
NXT820 18-30	L0820661811	18	30	--	113.0	57.0	92.0	40
NXT820 19-25	L0820661471	19	25	--	118.0	57.0	57.0	42
NXT820 19-30	L0820661481	19	30	--	118.0	57.0	57.0	42
NXT820 19-40	L0820661491	19	40	--	118.0	57.0	57.0	51
NXT820 21-25	L0820662091	21	25	--	130.0	60.0	61.5	35
NXT820 21-30	L0820662101	21	30	--	130.0	60.0	61.5	40
NXT820 21-35	L0820662121	21	35	--	130.0	60.0	61.5	45
NXT820 21-40	L0820662111	21	40	--	130.0	60.0	61.5	50
NXT820 23-25	L0820661821	23	25	--	142.5	59.5	61.5	35
NXT820 23-30	L0820661831	23	30	--	142.5	59.5	61.5	40
NXT820 23-35	L0820661861	23	35	--	142.5	59.5	61.5	45
NXT820 23-40	L0820661841	23	40	--	142.5	59.5	61.5	50
NXT820 25-25	L0820661721	25	25	--	154.5	59.0	61.5	35
NXT820 25-30	L0820661731	25	30	--	154.5	59.0	61.5	40
NXT820 25-35	L0820661741	25	35	--	154.5	59.0	61.5	45
NXT820 25-40	L0820661751	25	40	--	154.5	59.0	61.5	50

Alésages en Inch								
NXT820 21-1	L0820619132	21	1.00"	--	130.0	60.0	61.5	35
NXT820 21-1¼	L0820688801	21	1.25"	--	130.0	60.0	61.5	40
NXT820 21-1½	L0820688811	21	1.50"	--	130.0	60.0	61.5	45
NXT820 23-1¼	L0820661891	23	1.25"	--	142.5	59.5	61.5	40
NXT820 23-1½	L0820661881	23	1.50"	--	142.5	59.5	61.5	45
NXT820 25-1	L0820619142	25	1.00"	--	154.5	59.0	61.5	35
NXT820 25-1¼	L0820661761	25	1.25"	--	154.5	59.0	61.5	40
NXT820 25-1½	L0820661771	25	1.50"	--	154.5	59.0	61.5	45

Pour les séries de chaînes en acier : **Rexnord** : 812 (sauf TAB et mini charnière), 815, 881 (sauf TAB), 8811 (sauf TAB).

MCC : charnière simple chaîne droite, charnière simple Magnetflex.

Pour les séries de chaînes en plastique: 879- guidage queue d'aronde (Bevel), 880- guidage queue d'aronde (Bevel), 820, 831, SH, SHD, RHM, RHMD,RHMP, RHMDP, SHP.

Tambours tendeurs en deux parties, moulés par injection - NSXT 820

Alésages métriques								
NSXT 820 21-25	L0820665821	21	25	--	130.0	57.0	61.5	40
NSXT 820 21-30	L0820664861	21	30	--	130.0	57.0	61.5	40
NSXT 820 21-35	L0820664881	21	35	--	130.0	57.0	61.5	50
NSXT 820 21-40	L0820665841	21	40	--	130.0	57.0	61.5	50
NSXT 820 23-25	L0820665861	23	25	--	142.5	57.0	61.5	40
NSXT 820 23-30	L0820665881	23	30	--	142.5	57.0	61.5	40
NSXT 820 23-35	L0820665901	23	35	--	142.5	57.0	61.5	50
NSXT 820 23-40	L0820665921	23	40	--	142.5	57.0	61.5	50
NSXT 820 25-25	L0820665591N	25	25	--	154.5	57.0	61.5	35
NSXT 820 25-30	L0820665941N	25	30	--	154.5	57.0	61.5	40
NSXT 820 25-35	L0820665961N	25	35	--	154.5	57.0	61.5	45
NSXT 820 25-40	L0820664901N	25	40	--	154.5	57.0	61.5	50
NSXT 820 25-45	L0820697961N	25	45	--	154.5	57.0	61.5	50

Type de pignon	N°. de code	Nbr. de dents	Alésage	Diamètre primitif	Diamètre extérieur	Largeur (Dent)	Largeur du moyeu	Diamètre du moyeu
			B	E	F	C	A	H
			mm/inch	mm	mm	mm	mm	mm

Tambours tendeurs en deux parties, moulés par injection - NSXT 820 continued

Alésages en Inch*

NSXT 820 21-1	L0820619152	21	1.00"	--	130.0	57.0	61.5	40
NSXT 820 21-1¼	L0820619162	21	1.25"	--	130.0	57.0	61.5	40
NSXT 820 25-1	L0820619172	25	1.00"	--	154.5	57.0	61.5	40
NSXT 820 25-1¼	L0820655612	25	1.25"	--	154.5	57.0	61.5	40
NSXT 820 25-1½	L0820604386	25	1.50"	--	154.5	57.0	61.5	50

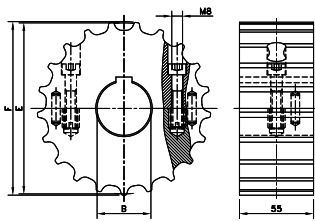
Pour les séries de chaînes en acier : **Rexnord** : 812 (sauf TAB et mini charnière), 815, 881 (sauf TAB), 8811 (sauf TAB).

MCC : charnière simple chaîne droite, charnière simple Magnetflex, charnière simple guidage queue d'aronde revêtement caoutchouc.

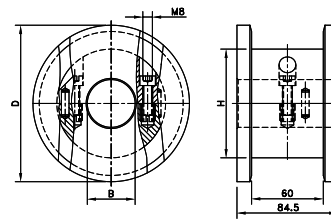
Pour les séries de chaînes en plastique : 879- guid-âge queue d'aronde (Bevel), 880- guidage queue d'aronde (Bevel), 820, 831, SH, SHD, RHM, RHMD, RHMP, RHMDP, SHP.

* Veuillez vous renseigner auprès du service clientèle pour connaître les quantités minimum de commande de pignons avec alésage en pouces.

SS/SI 75



SD 75



Pignons et poulies tendeurs en deux parties, usinés - SS/SI 75

Pignons, alésages métriques

SS 75 21-25	753.63.61	21	25	129.3	130.0	55.0	55.0	-
SS 75 21-30	753.63.62	21	30					
SS 75 21-35	753.63.63	21	35					
SS 75 21-40	753.63.64	21	40					
SS 75 21-50	753.63.65	21	50					
SS 75 25-25	753.63.81	25	25	153.2	153.9	55.0	55.0	-
SS 75 25-30	753.63.82	25	30					
SS 75 25-35	753.63.83	25	35					
SS 75 25-40	753.63.84	25	40					
SS 75 25-50	753.63.85	25	50					

Poulies tendeurs, alésages métriques

SI 75 21-25	753.63.11	21	25	129.3	130.0	55.0	55.0	-
SI 75 21-30	753.63.12	21	30					
SI 75 21-35	753.63.13	21	35					
SI 75 21-40	753.63.14	21	40					
SI 75 21-50	753.63.15	21	50					
SI 75 25-25	753.63.31	25	25	153.2	153.9	55.0	55.0	-
SI 75 25-30	753.63.32	25	30					
SI 75 25-35	753.63.33	25	35					
SI 75 25-40	753.63.34	25	40					
SI 75 25-50	753.63.35	25	50					

For steel chain series: **MCC**: straight run heavy duty, heavy duty Magnetflex.

Tambours tendeurs en deux parties, usinés - SD 75

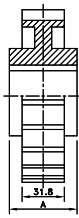
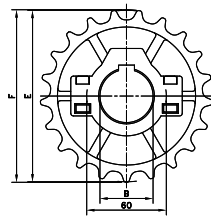
Alésages métriques

SD 75 131-20	754.10.46	21	20	129.3	131.0	84.5	84.5	91
SD 75 131-25	754.10.47	21	25					
SD 75 131-30	754.10.48	21	30					
SD 75 131-35	754.10.49	21	35					
SD 75 131-40	754.10.50	21	40					
SD 75 131-50	754.10.51	21	50	153.2	155.0	84.5	84.5	115
SD 75 155-20	754.12.86	25	20					
SD 75 155-25	754.12.87	25	25					
SD 75 155-30	754.12.88	25	30					
SD 75 155-35	754.12.89	25	35					
SD 75 155-40	754.12.90	25	40					
SD 75 155-50	754.12.91	25	50					

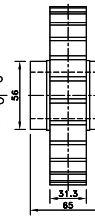
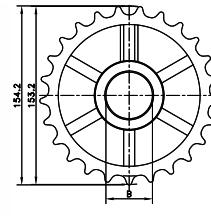
Pour les séries de chaînes en acier : **MCC** : chaîne droite exécution renforcée, Magnetflex exécution renforcée.

Pour les séries de chaînes en plastique : HDS, HDFM.

NS/NSX 881



NX 881



Type de pignon	N°. de code	Nbr. de dents	Alésage	Diamètre primitif	Diamètre extérieur	Largeur (Dent) C	Largeur du moyeu A	Diamètre du moyeu H
			B	E	F			
			mm/inch	mm	mm			

Pignons et poulies tendeurs en deux parties, moulés par injection - NS/NSX 881

Pignons, alésages métriques

NS881 21-25	L0881664501	21	25	129.3	129.5	31.8	51.0	60
NS881 21-30	L0881664511	21	30					
NS881 21-35	L0881664521	21	35					
NS881 21-40	L0881664531	21	40					
NS881 21-45	L0881664541	21	45					
NS881 23-25	L0881662821	23	25	141.2	142.0	31.8	51.0	60
NS881 23-30	L0881662831	23	30					
NS881 23-35	L0881662841	23	35					
NS881 23-40	L0881662851	23	40					
NS881 23-45	L0881662861	23	45					
NS881 25-25	L0881663351	25	25	153.2	154.2	31.8	58.5	60
NS881 25-30	L0881663361	25	30					
NS881 25-35	L0881663371	25	35					
NS881 25-40	L0881663381	25	40					
NS881 25-45	L0881663391	25	45					

Pignons, alésages en inch*

NS881 21-1	L0881664551	21	1.00"	129.3	129.5	31.8	51.0	60
NS881 21-1¼	L0881664571	21	1.25"					
NS881 21-1½	L0881664591	21	1.50"					
NS881 23-1	L0881662921	23	1.00"	141.2	142.0	31.8	51.0	60
NS881 23-1¼	L0881662941	23	1.25"					
NS881 25-1	L0881663401	25	1.00"					
NS881 25-1¼	L0881663441	25	1.25"	153.2	154.2	31.8	58.5	60
NS881 25-1½	L0881663481	25	1.50"					

Poulies tendeurs, alésages métriques

NSX881 21-25	L0881639842	21	25	129.3	129.5	31.8	51.0	60
NSX881 21-30	L0881612242	21	30					
NSX881 21-35	L0881612252	21	35					
NSX881 21-40	L08 81612262	21	40					
NSX881 23-25	L0881631332	23	25					
NSX881 23-30	L0881612272	23	30	141.2	142.0	31.8	51.0	60
NSX881 23-35	L0881612282	23	35					
NSX881 23-40	L0881612292	23	40					
NSX881 25-30	L0881609932	25	30					
NSX881 25-35	L0881600282	25	35					
NSX881 25-40	L0881609942	25	40	153.2	154.2	31.8	58.5	60
NSX881 25-45	L0881631222	25	45					

Pour les séries de chaînes en acier : **Rexnord** : 812 mini charnière, 812-TAB, 881, 8811 (tous) MCC : charnière simple TAB revêtement caoutchouc.

* Veuillez vous renseigner auprès du service clientèle pour connaître les quantités minimum de commande de pignons.

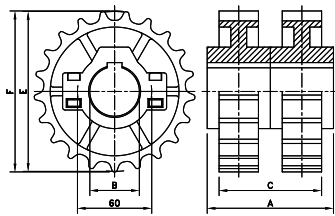
Pignons traditionnels, moulés par injection - NX 881

Alésages métriques

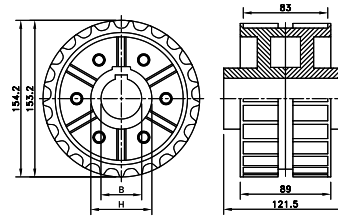
NX881 25-25	L0881620072	25	25	153.2	154.2	31.3	65.0	56
NX881 25-30	L0881666081	25	30					
NX881 25-35	L0881666091	25	35					
NX881 25-40	L0881602916	25	40					

Pour les séries de chaînes en acier : **Rexnord** : 812 mini charnière, 812-TAB, 881, 8811 (tous).

NS/NSX 821



N/NX 800



Type de pignon	N°. de code	Nbr. de dents	Alésage	Diamètre primitif	Diamètre extérieur	Largeur (Dent)	Largeur du moyeu	Diamètre du moyeu
			B	E	F	C	A	H
			mm/inch	mm	mm	mm	mm	mm

Pignons et poulies tendeurs en deux parties, moulés par injection - NS/NSX 821

Pignons, alésages métriques

Type de pignon	N°. de code	Nbr. de dents	Alésage	Diamètre primitif	Diamètre extérieur	Largeur (Dent)	Largeur du moyeu	Diamètre du moyeu
NS821 21-35	L0821665261	21	35	129.2	129.5	82.0	103.0	60
NS821 21-40	L0821665121	21	40					
NS821 21-45	L0821665271	21	45					
NS821 23-30	L0821648082	23	30	141.2	142.0	82.0	103.0	
NS821 23-35	L0821663111	23	35					
NS821 23-40	L0821663121	23	40					
NS821 23-45	L0821663131	23	45	153.2	154.2	82.0	117.0	
NS821 25-30	L0821600482	25	30					
NS821 25-35	L0821665671	25	35					
NS821 25-40	L0821665681	25	40					
NS821 25-45	L0821665691	25	45					

Poulies tendeurs, alésages métriques

Type de pignon	N°. de code	Nbr. de dents	Alésage	Diamètre primitif	Diamètre extérieur	Largeur (Dent)	Largeur du moyeu	Diamètre du moyeu
NSX821 21-30	L0821665001	21	30	129.2	129.5	82.0	103.0	60
NSX821 21-35	L0821665031	21	35					
NSX821 21-40	L0821665061	21	40					
NSX821 23-30	L0821663011	23	30	141.2	142.0	82.0	103.0	
NSX821 23-35	L0821663041	23	35					
NSX821 23-40	L0821663071	23	40					
NSX821 25-30	L0821665721	25	30	153.2	154.2	82.0	117.0	
NSX821 25-35	L0821665751	25	35					
NSX821 25-40	L0821665781	25	40					

Pour les séries de chaînes en acier : Rexnord : 802 (tous), 805 MCC : charnière double.

Pour les séries de chaînes en plastique : 821, SWH.

NS 821 est un ensemble de 2 pignons NS 881 ;

NSX 821 est un ensemble de 2 poulies tendeurs NSX 881.

Classic Sprockets And Idlers, Injection Moulded - N/NX 800

Pignons, alésages métriques

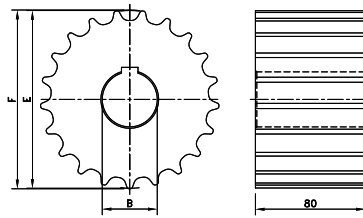
Type de pignon	N°. de code	Nbr. de dents	Alésage	Diamètre primitif	Diamètre extérieur	Largeur (Dent)	Largeur du moyeu	Diamètre du moyeu
N800 25-30	L0800666101	25	30	153.2	154.2	89.0	121.5	60
N800 25-35	L0800666121	25	35					
N800 25-40	L0800666131	25	40					

Poulies tendeurs, alésages métriques

Type de pignon	N°. de code	Nbr. de dents	Alésage	Diamètre primitif	Diamètre extérieur	Largeur (Dent)	Largeur du moyeu	Diamètre du moyeu
NX800 25-30	L0800666141	25	30	153.2	154.2	89.0	121.5	60
NX800 25-35	L0800666161	25	35					
NX800 25-40	L0800666181	25	40					

Pour les séries de chaînes en acier : Rexnord : 802 (tous), 805 MCC : charnière double.

KU 821



Type de pignon	N°. de code	Nbr. de dents	Alésage	Diamètre primitif	Diamètre extérieur	Largeur (Dent) C	Largeur du moyeu A	Diamètre du moyeu H
			B	E	F			
			mm/inch	mm	mm			
Pignons et poulies tendeurs traditionnels, usinés - KU 821								
Pignons, alésages métriques								
KU821 19-25	753.94.07	19	25	117.3	116.3	80.0	-	-
KU821 19-30	753.94.08	19	30					
KU821 19-35	753.94.09	19	35					
KU821 19-40	753.94.10	19	40					
KU821 19-50	753.94.11	19	50					
KU821 21-25	753.94.13	21	25	129.3	130.0			
KU821 21-30	753.94.14	21	30					
KU821 21-35	753.94.15	21	35					
KU821 21-40	753.94.16	21	40					
KU821 21-50	753.94.17	21	50					
KU821 23-25	753.94.19	23	25	141.2	141.9			
KU821 23-30	753.94.20	23	30					
KU821 23-35	753.94.21	23	35					
KU821 23-40	753.94.22	23	40					
KU821 23-50	753.94.23	23	50					
KU821 25-25	753.94.25	25	25	153.2	153.9			
KU821 25-30	753.94.26	25	30					
KU821 25-35	753.94.27	25	35					
KU821 25-40	753.94.28	25	40					
KU821 25-50	753.94.29	25	50					
KU821 27-25	753.94.31	27	25	165.2	165.9			
KU821 27-30	753.94.32	27	30					
KU821 27-35	753.94.33	27	35					
KU821 27-40	753.94.34	27	40					
KU821 27-50	753.94.35	27	50					
KU821 29-25	753.94.37	29	25	177.2	178.0			
KU821 29-30	753.94.38	29	30					
KU821 29-35	753.94.39	29	35					
KU821 29-40	753.94.40	29	40					
KU821 29-50	753.94.41	29	50					
Poulies tendeurs, alésages métriques								
KU821 19-25	753.94.47	19	25	117.3	116.3	80.0	-	-
KU821 19-30	753.94.48	19	30					
KU821 19-35	753.94.49	19	35					
KU821 19-40	753.94.50	19	40					
KU821 19-50	753.94.51	19	50					
KU821 21-25	753.94.52	21	25	129.3	130.0			
KU821 21-30	753.94.53	21	30					
KU821 21-35	753.94.54	21	35					
KU821 21-40	753.94.55	21	40					
KU821 21-50	753.94.56	21	50					
KU821 23-25	753.94.57	23	25	141.2	141.9			
KU821 23-30	753.94.58	23	30					
KU821 23-35	753.94.59	23	35					
KU821 23-40	753.94.60	23	40					
KU821 23-50	753.94.61	23	50					
KU821 25-25	753.94.62	25	25	153.2	153.9			
KU821 25-30	753.94.63	25	30					
KU821 25-35	753.94.64	25	35					
KU821 25-40	753.94.65	25	40					
KU821 25-50	753.94.66	25	50					

Pour les séries de chaînes en acier : Rexnord : 802 (tous), 805 MCC : charnière double. Pour les séries de chaînes en plastique : 821, SWH.

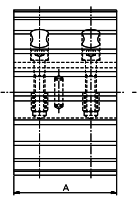
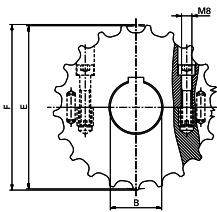
Type de pignon	N°. de code	Nbr. de dents	Alésage	Diamètre primitif	Diamètre extérieur	Largeur (Dent)	Largeur du moyeu	Diamètre du moyeu
			B	E	F	C	A	H
			mm/inch	mm	mm	mm	mm	mm

Pignons et poulies tendeurs traditionnels, usinés - KU 821

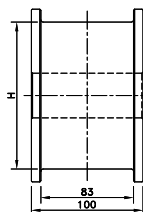
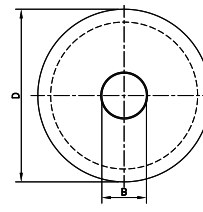
Poulies tendeurs, alésages métriques								
KU821 27-25	753.94.67	27	25	165.2	165.9	80.0	-	-
KU821 27-30	753.94.68	27	30					
KU821 27-35	753.94.69	27	35					
KU821 27-40	753.94.70	27	40					
KU821 27-50	753.94.71	27	50	177.2	178.0	80.0	-	-
KU821 29-25	753.94.72	29	25					
KU821 29-30	753.94.73	29	30					
KU821 29-35	753.94.74	29	35					
KU821 29-40	753.94.75	29	40					
KU821 29-50	753.94.76	29	50					

Pour les séries de chaînes en acier : **Rexnord** : 802 (tous), 805 MCC : charnière double. Pour les séries de chaînes en plastique: 821, SWH.

KUS 821



KXT 800



Pignons et poulies tendeurs en deux parties, usinés - KUS 821

Pignons, alésages métriques								
KUS821 23-25	753.64.71	23	25	141.2	141.9	80.0	-	-
KUS821 23-30	753.64.72	23	30					
KUS821 23-35	753.64.73	23	35					
KUS821 23-40	753.64.74	23	40					
KUS821 23-50	753.64.75	23	50	165.2	165.9	80.0	-	-
KUS821 27-25	753.64.91	27	25					
KUS821 27-30	753.64.92	27	30					
KUS821 27-35	753.64.93	27	35					
KUS821 27-40	753.64.94	27	40					
KUS821 27-50	753.64.95	27	50					

Poulies tendeurs, alésages métriques								
KUS821 23-25	753.64.21	23	25	141.2	141.9	80.0	-	-
KUS821 23-30	753.64.22	23	30					
KUS821 23-35	753.64.23	23	35					
KUS821 23-40	753.64.24	23	40					
KUS821 23-50	753.64.25	23	50	165.2	165.9	80.0	-	-
KUS821 27-25	753.64.41	27	25					
KUS821 27-30	753.64.42	27	30					
KUS821 27-35	753.64.43	27	35					
KUS821 27-40	753.64.44	27	40					
KUS821 27-50	753.64.45	27	50					

Pour les séries de chaînes en acier : **Rexnord** : 802 (tous), 805 MCC: charnière double

Pour les séries de chaînes en plastique: 821, SWH

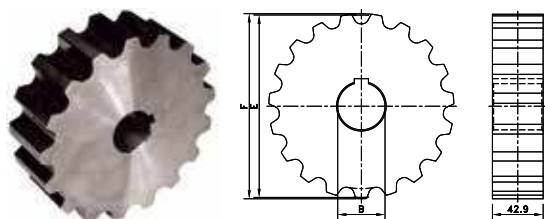
Tambours tendeurs traditionnels, usinés - KXT 800

Alésages métriques								
KXT 800 21-25	L0800605761	21	25*	106.8	129.8	100.0	-	106.8
KXT 800 23-25	L0800605771	23	25*	119.3	142.3			119.3
KXT 800 25-25	L0800605781	25	25*	131.7	154.7			131.7

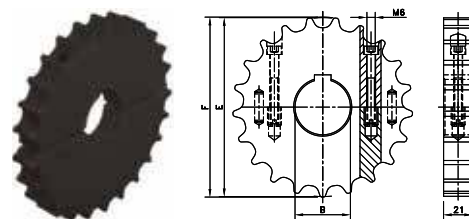
* Préalésé.

Pour les séries de chaînes en acier : **Rexnord** : 802 (tous), 805 MCC: charnière double.

ST 512



SS MINI



Type de pignon	N°. de code	Nbr. de dents	Alésage	Diamètre primitif	Diamètre extérieur	Largeur (Dent) C	Largeur du moyeu A	Diamètre du moyeu H
			B	E	F			
			mm/inch	mm	mm	mm	mm	mm

Pignons traditionnels, usinés - ST 512

Alésages métriques								
ST512 13-20	753.93.77	13	20*	106.1	107.4	42.9	42.9	-
ST512 15-20	753.93.78	15	20*	122.2	123.9			
ST512 17-20	753.93.79	17	20*	138.2	140.3			
ST512 19-20	753.93.80	19	20*	154.3	156.6			
ST512 21-20	753.93.81	21	20*	170.4	172.9			
ST512 23-20	753.93.82	23	20*	186.5	189.2			
ST512 25-20	753.93.83	25	20*	202.7	205.4			

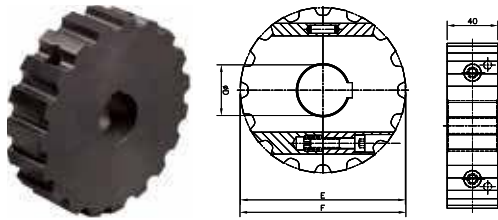
* Préalésé.

Pour les séries de chaînes en acier : Rexnord : 512, 581 M.

Pignons en deux parties, usinés - SS mini

Alésages métriques								
SS MINI 21-25	753.67.61	21	25	129.3	130.0	21.0	21.0	-
SS MINI 21-30	753.67.62	21	30					
SS MINI 21-35	753.67.63	21	35					
SS MINI 21-40	753.67.64	21	40					
SS MINI 21-50	753.67.65	21	50					
SS MINI 25-25	753.67.81	25	25	153.2	153.9	21.0	21.0	-
SS MINI 25-30	753.67.82	25	30					
SS MINI 25-35	753.67.83	25	35					
SS MINI 25-40	753.67.84	25	40					
SS MINI 25-50	753.67.85	25	50					

Pour les séries de chaînes en acier : Rexnord : 812-étroit, mini charnière.



Type de pignon	N°. de code	Nbr. de dents	Alésage	Diamètre primitif	Diamètre extérieur	Largeur du moyeu A
			B	E	F/D	
			mm/inch	mm	mm	mm

Pignons et poulies en deux parties usinés - SS/SI 661

Pignons, alésages métriques

KUS 661 11-30	753.95.01	11	30	90.2	89.9	40
KUS 661 11-35	753.95.02	11	35			
KUS 661 11-40	753.95.03	11	40			
KUS 661 13-30	753.95.14	13	30	106.1	106.7	
KUS 661 13-35	753.95.15	13	35			
KUS 661 13-40	753.95.16	13	40			
KUS 661 14-30	753.95.27	14	30	114.1	114.6	
KUS 661 14-35	753.95.28	14	35			
KUS 661 14-40	753.95.29	14	40			
KUS 661 15-30	753.95.40	15	30	122.2	122.8	
KUS 661 15-35	753.95.41	15	35			
KUS 661 15-40	753.95.42	15	40			
KUS 661 16-30	753.95.53	16	30	130.2	131.0	
KUS 661 16-35	753.95.54	16	35			
KUS 661 16-40	753.95.55	16	40			
KUS 661 19-30	753.95.66	19	30	154.3	155.4	
KUS 661 19-35	753.95.67	19	35			
KUS 661 19-40	753.95.68	19	40			

Pignons, alésages en inch*

KUS 661 11-1 1/4"	753.95.04	11	1.250"	90.2	89.9	40
KUS 661 11-1 7/16"	753.95.05	11	1.438"			
KUS 661 11-1 1/2"	753.95.06	11	1.500"			
KUS 661 13-1 1/4"	753.95.17	13	1.250"	106.1	106.7	
KUS 661 13-1 7/16"	753.95.18	13	1.438"			
KUS 661 13-1 1/2"	753.95.19	13	1.500"			
KUS 661 14-1 1/4"	753.95.30	14	1.250"	114.1	114.6	
KUS 661 14-1 7/16"	753.95.31	14	1.438"			
KUS 661 14-1 1/2"	753.95.32	14	1.500"			
KUS 661 15-1 1/4"	753.95.43	15	1.250"	122.2	122.8	
KUS 661 15-1 7/16"	753.95.44	15	1.438"			
KUS 661 15-1 1/2"	753.95.45	15	1.500"			
KUS 661 16-1 1/4"	753.95.56	16	1.250"	130.2	131.0	
KUS 661 16-1 7/16"	753.95.57	16	1.438"			
KUS 661 16-1 1/2"	753.95.58	16	1.500"			
KUS 661 19-1 1/4"	753.95.69	19	1.250"	154.3	155.4	
KUS 661 19-1 7/16"	753.95.70	19	1.438"			
KUS 661 19-1 1/2"	753.95.71	19	1.500"			

Poulies tendeurs, alésages métriques

KUS 661 11-30	753.95.07	11	30	90.2	89.9	40
KUS 661 11-35	753.95.08	11	35			
KUS 661 11-40	753.95.09	11	40			
KUS 661 13-30	753.95.20	13	30	106.1	106.7	
KUS 661 13-35	753.95.21	13	35			
KUS 661 13-40	753.95.22	13	40			
KUS 661 14-30	753.95.33	14	30	114.1	114.6	
KUS 661 14-35	753.95.34	14	35			
KUS 661 14-40	753.95.35	14	40			
KUS 661 15-30	753.95.46	15	30	122.2	122.8	
KUS 661 15-35	753.95.47	15	35			
KUS 661 15-40	753.95.48	15	40			
KUS 661 16-30	753.95.59	16	30	130.2	131.0	
KUS 661 16-35	753.95.60	16	35			
KUS 661 16-40	753.95.61	16	40			
KUS 661 19-30	753.95.72	19	30	154.3	155.4	
KUS 661 19-35	753.95.73	19	35			
KUS 661 19-40	753.95.74	19	40			

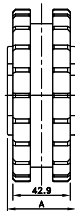
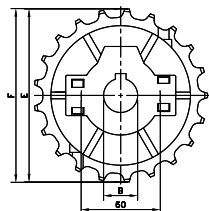
Pour les séries de chaînes en acier: 661.

Type de pignon	N°. de code	Nbr. de dents	Alésage	Diamètre primitif	Diamètre extérieur	Largeur du moyeu A
			B	E	F/D	
			mm/inch	mm	mm	

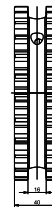
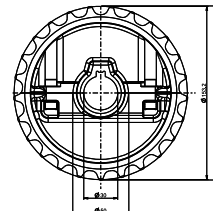
Pignons et poulies en deux parties usinés - SS/SI 661 continued

Poulies tendeurs, alésages inch						
KUS 661 11-1 1/4"	753.95.10	11	1.250"	90.2	89.9	40
KUS 661 11-1 7/16"	753.95.11	11	1.438"			
KUS 661 11-1 1/2"	753.95.12	11	1.500"			
KUS 661 13-1 1/4"	753.95.23	13	1.250"	106.1	106.7	
KUS 661 13-1 7/16"	753.95.24	13	1.438"			
KUS 661 13-1 1/2"	753.95.25	13	1.500"			
KUS 661 14-1 1/4"	753.95.36	14	1.250"	114.1	114.6	
KUS 661 14-1 7/16"	753.95.37	14	1.438"			
KUS 661 14-1 1/2"	753.95.38	14	1.500"			
KUS 661 15-1 1/4"	753.95.49	15	1.250"	122.2	122.8	
KUS 661 15-1 7/16"	753.95.50	15	1.438"			
KUS 661 15-1 1/2"	753.95.51	15	1.500"			
KUS 661 16-1 1/4"	753.95.62	16	1.250"	130.2	131.0	
KUS 661 16-1 7/16"	753.95.63	16	1.438"			
KUS 661 16-1 1/2"	753.95.64	16	1.500"			
KUS 661 19-1 1/4"	753.95.75	19	1.250"	154.3	155.4	
KUS 661 19-1 7/16"	753.95.76	19	1.438"			
KUS 661 19-1 1/2"	753.95.77	19	1.500"			

NS 831



NSH 820/831



Type de pignon	N°. de code	Nbr. de dents	Alésage	Diamètre primitif	Diamètre extérieur	Largeur (Dent) C	Largeur du moyeu A	Diamètre du moyeu H
			B	E	F			
			mm/inch	mm	mm			

Pignons et poulies tendeurs en deux parties, moulés par injection - NS 831

Alésages métriques								
NS831 21-25	L0831604102	21	25	129.3	129.5	42.9	51.0	60
NS831 21-30	L0831604112	21	30					
NS831 21-35	L0831604122	21	35					
NS831 21-40	L0831604132	21	40					
NS831 21-45	L0831604142	21	45					
NS831 23-25	L0831604152	23	25	141.2	142.0	42.9	51.0	
NS831 23-30	L0831604162	23	30					
NS831 23-35	L0831604172	23	35					
NS831 23-40	L0831604182	23	40					
NS831 23-45	L0831604192	23	45					
NS831 25-25	L0831604202	25	25	153.2	154.2	42.9	58.5	
NS831 25-30	L0831604212	25	30					
NS831 25-35	L0831604222	25	35					
NS831 25-40	L0831604232	25	40					
NS831 25-45	L0831604242	25	45					

Pignons, alésages en inch

NS831 21-1	L0831604252	21	1.000"	129.26	129.5	42.9	51.0	60
NS831 25-1	L0831604312	25	1.000"	153.21	154.2	42.9	58.5	

Pour les séries de chaînes en plastique: 820, 831, SH, SHD.

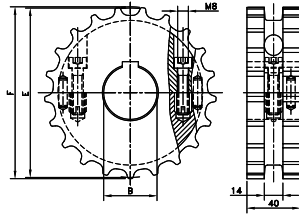
* Veuillez vous renseigner auprès du service clientèle pour connaître les quantités minimum de commande de pignons avec alésage en pouces.

Pignons et poulies tendeurs en deux parties, moulés par injection - NSH 820/831

Pignons, alésages métriques								
NSH820/831 25-25	L0820641083	25	25	153,2	154,2	42,9	40	60
NSH820/831 25-30	L0820641093	25	30					
NSH820/831 25-35	L0820641103	25	35					
NSH820/831 25-40	L0820641113	25	40					
NSH820/831 25-45	L0820641123	25	45					

Pour les séries de chaînes en plastique: 820, 831, SH, SHD.

SS SH



Type de pignon	N°. de code	Nbr. de dents	Alésage	Diamètre primitif	Diamètre extérieur	Largeur (Dent) C	Largeur du moyeu A	Diamètre du moyeu H
			B	E	F			
			mm/inch	mm	mm			

Pignons en deux parties usinés - SS/SH

Alésages métriques

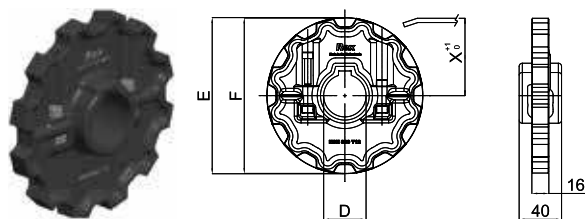
SS SH 17-25	754.62.11	17	25	105.5	104.5	40	40	--
SS SH 17-30	754.62.21	17	30					
SS SH 17-35	754.62.31	17	35					
SS SH 17-40	754.62.41	17	40					
SS SH 19-25	754.62.12	19	25	117.3	116.3			
SS SH 19-30	754.62.22	19	30					
SS SH 19-35	754.62.32	19	35					
SS SH 19-40	754.62.42	19	40					
SS SH 19-50	754.62.62	19	50	129.3	130.0			
SS SH 21-25	754.62.13	21	25					
SS SH 21-30	754.62.23	21	30					
SS SH 21-35	754.62.33	21	35					
SS SH 21-40	754.62.43	21	40					
SS SH 21-50	754.62.63	21	50	141.2	141.9			
SS SH 23-25	754.62.14	23	25					
SS SH 23-30	754.62.24	23	30					
SS SH 23-35	754.62.34	23	35					
SS SH 23-40	754.62.44	23	40					
SS SH 23-50	754.62.64	23	50	153.2	153.9			
SS SH 25-25	754.62.15	25	25					
SS SH 25-30	754.62.25	25	30					
SS SH 25-35	754.62.35	25	35					
SS SH 25-40	754.62.45	25	40					
SS SH 25-50	754.62.65	25	50	165.2	165.9			
SS SH 27-25	754.62.16	27	25					
SS SH 27-30	754.62.26	27	30					
SS SH 27-35	754.62.36	27	35					
SS SH 27-40	754.62.46	27	40					
SS SH 27-50	754.62.66	27	50					

Alésages en Inch

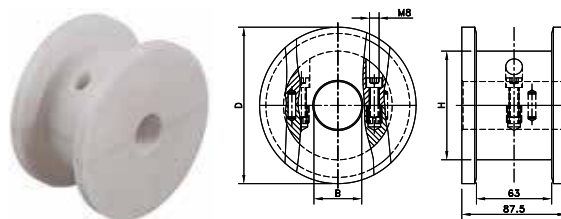
SS SH 21-1	754.66.12	21	1.000"	129.3	130.0	40	40	--
SS SH 21-1 ³ / ₁₆	754.66.22	21	1.188"					
SS SH 21-1 ¹ / ₄	754.66.32	21	1.250"					
SS SH 21-1 ⁷ / ₁₆	754.66.42	21	1.438"					
SS SH 21-1 ¹ / ₂	754.66.52	21	1.500"	153.2	153.9			
SS SH 25-1	754.66.15	25	1.000"					
SS SH 25-1 ³ / ₁₆	754.66.25	25	1.188"					
SS SH 25-1 ¹ / ₄	754.66.35	25	1.250"					
SS SH 25-1 ⁷ / ₁₆	754.66.45	25	1.438"					
SS SH 25-1 ¹ / ₂	754.66.55	25	1.500"					

Pou Pour les séries de chaînes en plastique: 820, 831, SH, SHD.

NSH 880



SD RH



Type de pignon	N°. de code	Nbr. de dents	Alésage	Diamètre primitif	Diamètre extérieur	Largeur (Dent)	Largeur du moyeu	Diamètre du moyeu
			B	E	F	C	A	H
			mm/inch	mm	mm	mm	mm	mm

Pignons en deux parties moulage par injection- NSH 880

Alésages métriques

NSH880 12-40	751.90.02	12	40	147.2	147.4	15.9	58.5	60
--------------	-----------	----	----	-------	-------	------	------	----

Pignons, alésages en inch

NSH880 12-1½"	751.90.05	12	1.5"	147.2	147.4	15.9	58.5	60
---------------	-----------	----	------	-------	-------	------	------	----

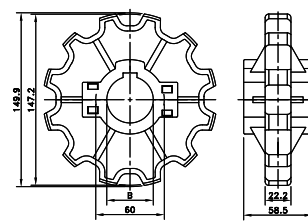
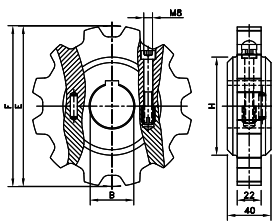
Pour les séries de chaînes en plastique : 879, 880, RH, RHD, RHM, RHMD, RHMP, RHMDP, SHP

Tambours tendeurs en deux parties, usinés - SD RH

Alésages métriques

SD RH 131-25	754.10.62	10	25	123.3	131.0	87.5	87.5	--
SD RH 131-30	754.10.63	10	30					
SD RH 131-35	754.10.64	10	35					
SD RH 131-40	754.10.65	10	40					
SD RH 131-50	754.10.66	10	50					
SD RH 143-25	754.11.82	11	25	135.2	143.0	87.5	87.5	--
SD RH 143-30	754.11.83	11	30					
SD RH 143-35	754.11.84	11	35					
SD RH 143-40	754.11.85	11	40					
SD RH 143-50	754.11.86	11	50					
SD RH 155-25	754.13.02	12	25	147.2	155.0	87.5	87.5	--
SD RH 155-30	754.13.03	12	30					
SD RH 155-35	754.13.04	12	35					
SD RH 155-40	754.13.05	12	40					
SD RH 155-50	754.13.06	12	50					

Pour les séries de chaînes en plastique : 879-TAB, 880-TAB, RH, RHD.



Type de pignon	N°. de code	Nbr. de dents	Alésage	Diamètre primitif	Diamètre extérieur	Largeur (Dent) C	Largeur du moyeu A	Diamètre du moyeu H
			B	E	F			
			mm/inch	mm	mm			

Pignons et poulies tendeurs en deux parties, usinés - SS/SI HD

Pignons, alésages métriques

SS HD 11-25	754.63.71	11	25	135.2	135.4	22.0	40	90	
SS HD 11-30	754.63.72	11	30						
SS HD 11-35	754.63.73	11	35						
SS HD 11-40	754.63.74	11	40						
SS HD 11-50	754.63.75	11	50	147.2	147.6	22.0	40	90	
SS HD 12-25	754.63.81	12	25						
SS HD 12-30	754.63.82	12	30						
SS HD 12-35	754.63.83	12	35						
SS HD 12-40	754.63.84	12	40						
SS HD 12-50	754.63.85	12	50						

Pignons, alésages en inch

SS HD 11-1	754.63.76	11	1.000"	135.2	135.4	22.0	40	90	
SS HD 11-1 ³ / ₁₆	754.63.77	11	1.188"						
SS HD 11-1 ¹ / ₄	754.63.78	11	1.250"						
SS HD 11-1 ⁷ / ₁₆	754.63.79	11	1.438"						
SS HD 11-1 ¹ / ₂	754.63.80	11	1.500"	147.2	147.6	22.0	40	90	
SS HD 12-1	754.63.86	12	1.000"						
SS HD 12-1 ³ / ₁₆	754.63.87	12	1.188"						
SS HD 12-1 ¹ / ₄	754.63.88	12	1.250"						
SS HD 12-1 ⁷ / ₁₆	754.63.89	12	1.438"						
SS HD 12-1 ¹ / ₂	754.63.90	12	1.500"						

Poulies tendeurs, alésages métriques

SI HD 11-25	754.63.21	11	25	135.2	135.4	22.0	40	90	
SI HD 11-30	754.63.22	11	30						
SI HD 11-35	754.63.23	11	35						
SI HD 11-40	754.63.24	11	40						
SI HD 11-50	754.63.25	11	50	147.2	147.6	22.0	40	90	
SI HD 12-25	754.63.31	12	25						
SI HD 12-30	754.63.32	12	30						
SI HD 12-35	754.63.33	12	35						
SI HD 12-40	754.63.34	12	40						
SI HD 12-50	754.63.35	12	50						

Pour les séries de chaînes en plastique : 882, 883, HDF, HDFM, HDS.

Pignons et poulies tendeurs en deux parties, moulés par injection - NS(X) 882

Pignons, alésages métriques

NS882 12-25	L0882663551	12	25	147.2	149.9	22.2	58.5	60	
NS882 12-30	L0882663561	12	30						
NS882 12-35	L0882663571	12	35						
NS882 12-40	L0882663581	12	40						
NS882 12-45	L0882663591	12	45						

Pignons, alésages en inch*

NS882 12-1	L0882663601	12	1.000"	147.2	149.9	22.2	58.5	60
NS882 12-1 ¹ / ₄	L0882619072	12	1.250"					
NS882 12-1 ¹ / ₂	L0882619082	12	1.500"					

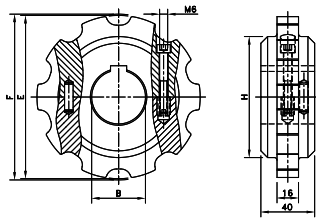
Poulies tendeurs, alésages métriques

NSX882 12-25	L0882663641	12	25	147.2	149.9	22.2	58.5	60
NSX882 12-30	L0882663651	12	30					
NSX882 12-35	L0882663661	12	35					
NSX882 12-40	L0882663671	12	40					

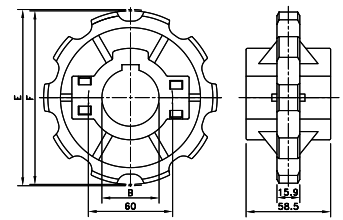
Pour les séries de chaînes en plastique : 882, 883, HDF, HDFM, HDS.

* Veuillez vous renseigner auprès du service clientèle pour connaître les quantités minimum de commande de pignons avec alésage en pouces.

SS/SI RH



NS(X) 880



Type de pignon	N°. de code	Nbr. de dents	Alésage	Diamètre primitif	Diamètre extérieur	Largeur (Dent) C	Largeur du moyeu A	Diamètre du moyeu H
			B	E	F			
			mm/inch	mm	mm			

Pignons et poulies tendeurs en deux parties, usinés - SS/SI RH

Pignons, alésages métriques

SS RH 9-25	754.60.51	9	25	111.4	109.0	16.0	40.0	75					
SS RH 9-30	754.60.52	9	30										
SS RH 9-35	754.60.53	9	35										
SS RH 9-40	754.60.54	9	40										
SS RH 10-25	754.60.61	10	25	123.3	121.4			16.0	40.0	90			
SS RH 10-30	754.60.62	10	30										
SS RH 10-35	754.60.63	10	35										
SS RH 10-40	754.60.64	10	40										
SS RH 11-25	754.60.71	11	25	135.2	133.9						16.0	40.0	90
SS RH 11-30	754.60.72	11	30										
SS RH 11-35	754.60.73	11	35										
SS RH 11-40	754.60.74	11	40										
SS RH 12-25	754.60.81	12	25	147.2	145.8	16.0	40.0			90			
SS RH 12-30	754.60.82	12	30										
SS RH 12-35	754.60.83	12	35										
SS RH 12-40	754.60.84	12	40										

Poulies tendeurs, alésages métriques

SI RH 9-25	754.60.01	9	25	111.4	109.0	16.0	40.0	75					
SI RH 9-30	754.60.02	9	30										
SI RH 9-35	754.60.03	9	35										
SI RH 9-40	754.60.04	9	40										
SI RH 10-25	754.60.11	10	25	123.3	121.4			16.0	40.0	90			
SI RH 10-30	754.60.12	10	30										
SI RH 10-35	754.60.13	10	35										
SI RH 10-40	754.60.14	10	40										
SI RH 11-25	754.60.21	11	25	135.2	133.9						16.0	40.0	90
SI RH 11-30	754.60.22	11	30										
SI RH 11-35	754.60.23	11	35										
SI RH 11-40	754.60.24	11	40										
SI RH 12-25	754.60.31	12	25	147.2	145.8	16.0	40.0			90			
SI RH 12-30	754.60.32	12	30										
SI RH 12-35	754.60.33	12	35										
SI RH 12-40	754.60.34	12	40										

Pour les séries de chaînes en plastique : 879, 880, RH, RHD, RHM, RHMD, RHMP, RHMDP, SHP.

Pignons et poulies tendeurs en deux parties, moulés par injection - NS(X) 880

Pignons, alésages métriques

NS880 10-25	L0880662171	10	25	123.3	122.5	15.9	58.5	60				
NS880 10-30	L0880662211	10	30									
NS880 10-35	L0880662251	10	35									
NS880 10-40	L0880662291	10	40									
NS880 10-45	L0880662331	10	45	147.2	147.4			15.9	58.5	60		
NS880 12-25	L0880663151	12	25									
NS880 12-30	L0880663161	12	30									
NS880 12-35	L0880663171	12	35									
NS880 12-40	L0880663181	12	40	147.2	147.4					15.9	58.5	60
NS880 12-45	L0880663191	12	45									

Pignons, alésages en inch

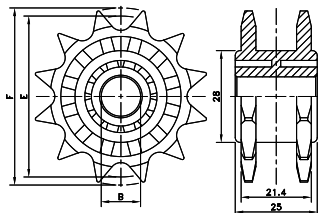
NS880 12-1	L0880663201	12	1.000"	147.2	147.4	15.9	58.5	60
NS880 12-1¼	L0880663241	12	1.250"					

Poulies tendeurs, alésages métriques

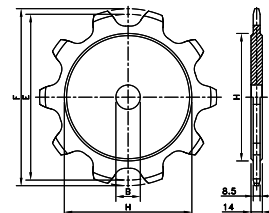
NSX880 10-25	L0880662401	10	25	123.3	122.5	15.9	58.5	60		
NSX880 10-30	L0880662421	10	30							
NSX880 10-35	L0880662441	10	35							
NSX880 10-40	L0880619422	10	40							
NSX880 12-25	L0880604082	12	25	147.2	147.4			15.9	58.5	60
NSX880 12-30	L0880604092	12	30							
NSX880 12-35	L0880699811	12	35							
NSX880 12-40	L0880604602	12	40							

Pour les séries de chaînes en plastique : 879, 880, RH, RHD, RHM, RHMD, RHMP, RHMDP, SHP.

N(X) 1108



ST 1080



Type de pignon	N°. de code	Nbr. de dents	Alésage	Diamètre primitif	Diamètre extérieur	Largeur (Dent)	Largeur du moyeu	Diamètre du moyeu
			B	E	F	C	A	H
			mm/inch	mm	mm	mm	mm	mm

Pignons et poulies tendeurs traditionnels, moulés par injection - N(X) 1108

Pignons, alésages métriques								
N1108 12-12	L1108666211	12	12	49.1	54.0	21.4	25.0	28.0
Poulies tendeurs, alésages métriques								
NX1108 12-12	L1108666231	12	12	49.1	54.0	21.4	25.0	28.0

Pour les séries de chaînes en plastique : 1108

Le pignon d'entraînement est fixé par le montage radial d'un axe au travers du pignon et de l'arbre.

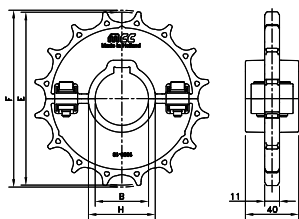
Les chaînes 1108 en plastique fonctionnent aussi sur des pignons de chaîne à rouleaux au pas de 1/2" conformes à la norme ANSI 40.

Pignons traditionnels - ST 1080

Préalésages métriques								
ST1080 08-30	L1080668371	8	30	165.9	177.7	8.5	14.0	119.0
ST1080 09-30	L1080668381	9	30	185.7	198.5	8.5	14.0	136.0
ST1080 10-30	L1080668391	10	30	205.5	219.3	8.5	14.0	158.0
ST1080 12-30	L1080668401	12	30	245.4	260.5	8.5	14.0	200.0
ST1080 14-30	L1080668411	14	30	285.4	301.5	8.5	14.0	240.0

Pour les séries de chaînes en plastique : 1080.

SSW/SIW 1050



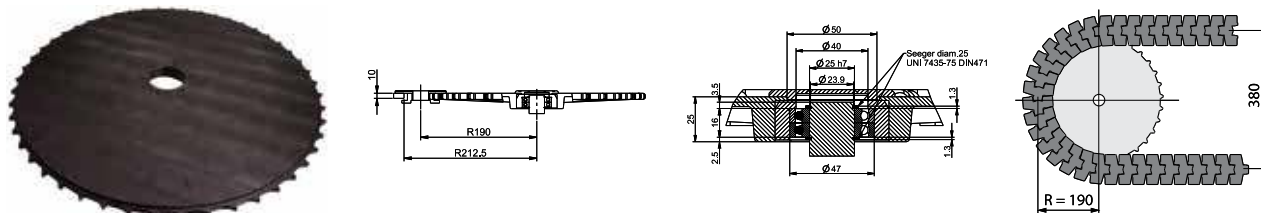
Type de pignon	N°. de code	Nbr. de dents	Alésage	Diamètre primitif	Diamètre extérieur	Largeur (Dent)	Largeur du moyeu	Diamètre du moyeu
			B	E	F	C	A	H
			mm/inch	mm	mm	mm	mm	mm

Pignons et poulies tendeurs en deux parties, moulés par injection - SSW/SIW 1050

Pignons, alésages métriques								
SSW 1050 16-30	749.82.23	16	30	130.2	130.9	11.0	40.0	40.0
SSW 1050 16-40	749.82.43	16	40	130.2	130.9	11.0	40.0	50.0
SSW 1050 18-30	749.82.25	18	30	146.3	146.8	11.0	40.0	40.0
SSW 1050 18-40	749.82.45	18	40	146.3	146.8	11.0	40.0	50.0
Pignons, alésages en inch								
SSW 1050 16-1 1/2	749.86.53	16	1.500"	130.2	130.9	11.0	40.0	48.1
SSW 1050 18-1 1/2	749.86.55	18	1.500"	146.3	146.8	11.0	40.0	48.1
Poulies tendeurs, alésages métriques								
SIW 1050-16-30	749.81.23	16	30	131.2	130.9	11.0	40.0	40.0
SIW 1050-16-40	749.81.43	16	40	131.2	130.9	11.0	40.0	50.0
SIW 1050-18-30	749.81.25	18	30	147.4	146.8	11.0	40.0	40.0
SIW 1050-18-40	749.81.45	18	40	147.4	146.8	11.0	40.0	50.0
Poulies tendeurs, alésages en inch								
SIW 1050-16-1 1/2	749.85.53	16	1.500"	131.2	130.9	11.0	40.0	48.1
SIW 1050-18-1 1/2	749.85.55	18	1.500"	147.4	146.8	11.0	40.0	48.1

Pour les séries de chaînes en plastique : 1050, 1055, 1060.

Roues de courbure pour chaînes TableTop



Type de roue de courbure	N°. de code	Exécution	Ouvert/fermé	Diamètre primitif chaîne	Diamètre extérieur F	Poids
				mm	mm	kg

Pour Chaînes À Charnières En Plastique Avec Pattes Équerres (« TABS ») 879BO, 880BO, 880BO F, HFP880BOT ET LBP879BO

Avec 32 Dents

N880BOT32	L0880684051	drive	open	380	352	0.98
-----------	-------------	-------	------	-----	-----	------

- dispositif de fixation non compris (alésage 50H7 mm)

Avec 32 Dents

NX880BOT32	L0880698581	carry/return	closed	380	352	0.98
------------	-------------	--------------	--------	-----	-----	------

- 2x un roulement à billes à bague unique 25x47x8 compris
- symétrie du contour : aucune différence entre la roue de courbure porteuse et de retour
- ouverture en supprimant le diaphragme

SANS DENTS

NXT880 BO	L0880632762	carry/return	closed	380	335	0.98
-----------	-------------	--------------	--------	-----	-----	------

- 2x un roulement à billes à bague unique 25x47x8 compris.
- symétrie du contour : aucune différence entre la roue de courbure porteuse et retour.
- ouverture en supprimant le diaphragme.

La ligne de produits offre un large choix de chaînes multiflex Rexnord et de chaînes pour convoyeurs de caisses MCC. Ces chaînes sont conçues pour le transport de produits sur voie unique dans une variété d'applications.

Caractéristiques

Chaînes Multiflex

Ces chaînes utilisent un pivot unique pour relier l'axe de charnière au maillon de chaîne. Sur les chaînes à flexion latérales standards, la charnière et l'axe sont soumis à des rotations horizontales dues à la flexion latérale de la chaîne dans la courbe, et à des rotations verticales de la charnière lorsque celle-ci passe sur le pignon. Le pivot découple ces mouvements et l'axe de charnière est seul impliqué dans les rotations à cause des maillons de chaîne qui passent sur le pignon. Le pivot peut tourner dans le maillon de chaîne pour permettre une flexion latérale dans une courbe. Les chaînes Multiflex sont, grâce au pivot, idéalement adaptées pour parcourir des tracés comprenant beaucoup de courbes.

Armor Clad (Blindage)

Les chaînes Multiflex 1700 sont aussi disponibles avec un revêtement en acier trempé, le Armor Clad («blindé») AC 1700 K. Cette chaîne est, de par son revêtement, très adaptée pour le convoyage de pièces à haute température qui autrement endommageraient la surface de chaîne en plastique. Le revêtement en acier donne à la chaîne une excellente résistance à l'usure et la rend très appropriée pour le transport de pièces dans des applications du secteur automobile ou semblable.

Sécurité

La platine des chaînes Multiflex ZeroGap 1765 et 2565 est conçue de façon unique. La surface de la chaîne reste fermée en permanence lorsque la chaîne passe à travers une courbe ou sur un pignon. Les deux chaînes sont couramment utilisées dans l'industrie de l'emballage et de l'automobile. Les chaînes multiflex 1710 K et 1713 K sont aussi disponibles avec des surfaces conçues pour ne pas happer des doigts d'une personne lors du convoyage de produits plus larges.

Chaînes pour convoyeurs de caisses

Ces chaînes sont d'une construction très robuste, les rendant idéales pour des applications exigeantes, comme le transport de boîtes ou de caisses. Elles sont très ouvertes pour laisser passer les débris abrasifs souvent présents dans ce genre d'applications. La conception du convoyeur pour ces chaînes est souvent fort simple, offrant des solutions très économiques pour le convoyage de boîtes et caisses vides ou pleines sur des distances très longues.

Conception d'axe

Les chaînes Multiflex et pour convoyeurs de caisses ont des maillons de chaîne avec deux bras. La conception spéciale des axes empêche l'ouverture de ces bras de maillons. Le résultat de cette caractéristique est une charge de travail autorisée élevée.

Roues de courbure

L'utilisation de roues de courbure sur les chaînes Multiflex et sur quelques chaînes à charnières à flexion latérale permet de réduire le frottement dans les courbes pour ainsi obtenir un convoyeur avec beaucoup de courbes. Ces roues de courbure sont principalement utilisées pour le transport de produits à vitesse peu élevée dans l'industrie laitière, automobile, des produits du tabac, etc. La roue de courbure d'entraînement N880 à contour denté est utilisée pour l'entraînement de la chaîne ; elle intègre les fonctions de pignon et de courbe. Cette caractéristique ne demande pas une section de retour pour la chaîne, rendant la conception du convoyeur plus simple et économique. Cependant, dans ce genre de conception de convoyeur, la compensation de l'allongement du pas suite à l'usure est limitée. La roue est montée sur les arbres d'entraînement à l'aide d'un dispositif de fixation pour lequel des composants standards de machine peuvent être utilisés. La roue porteuse est utilisée dans la partie supérieure du convoyeur ; elle est en contact avec la chaîne en position normale lorsque celle-ci transporte des produits. La roue porteuse est utilisée dans la partie supérieure du convoyeur ; elle est en contact avec la chaîne en position normale lorsque celle-ci transporte des produits. Les roues de courbure à roulements à billes sont conseillées pour les applications à vitesse et capacité élevées ; les roulements à billes ne sont pas compris. Les roues de courbure à bagues d'assemblage thermoplastiques peuvent être utilisées pour toutes les autres applications. Une roue de courbure ouverte est montée sur l'arbre qui doit passer par la roue. Une roue de courbure fermée est montée sur la tête d'arbre. Certaines versions fermées, comme la 880BO, permet de supprimer un diaphragme dans le couvercle.



Programme

Les chaînes Multiflex et pour convoyeurs de caisses sont disponibles dans les exécutions suivantes:

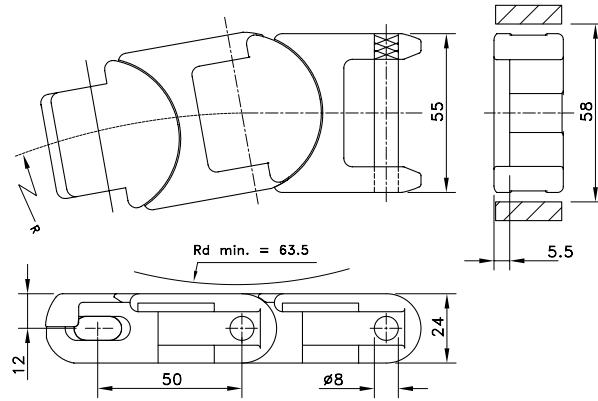
Chaînes multiflex de rexord	
1765	Chaîne ZeroGap à pas de 50 mm sans ouvertures dans les flexions latérales ou lors des passage sur un pignon ; faible niveau sonore et résistance élevée à l'usure
2565	Chaîne ZeroGap avec un pas de 76mm sans ouverture lors de flexions latérales ; exécution de haut rendement, réalisée en polyamide résistant à l'usure
1757	Chaîne à pas de 1,5" avec une conception unique des palettes, idéale pour les convoyeurs modulaires en aluminium extrudé, généralement utilisés pour le convoyage de pièces ; aussi disponible avec un revêtement en caoutchouc
1700	Chaîne de base à pas de 50 mm pour utilisation avec des roues de courbure ; disponible en 3 versions : version standard, version avec pattes équerres, et version avec un revêtement en acier trempé (AC1700K)
1702	Chaîne de base à pas de 50 mm ; bidirectionnelle et approuvée par l'Administration des aliments et drogues (FDA) des États-Unis pour le contact direct avec les aliments
1720	Chaîne de base à pas de 50 mm pour conteneurs en carton de tailles différentes ; bidirectionnelle et bords souples
1710	1700 Chaîne de base avec palettes rondes pour une surface uniforme et continue, même dans les courbes
1713	1700 Chaîne de base avec palettes larges et rivetées à la chaîne ; maillons chevauchants, même dans les angles serrés pour n'avoir aucune ouverture qui pourrait créer des problèmes de sécurité
1775	Chaîne multiflex 1775 ZeroGap au pas de 25mm avec dessin de maillon breveté, idéal pour le convoyage de produits à faible stabilité ou fragiles.
Chaînes MCC pour convoyeurs de caisses	
CC 600	Standard chain; available in straight running and sideflexing executions
CC 631	Chaîne standard avec maillons surélevés ; disponible en exécution pour flexion latérale ; livrable avec taquet
CC 1400	Chaîne renforcée ; disponible en exécution pour parcours rectiligne et pour flexion latérale
CC 1431	Chaîne renforcée avec maillons surélevés ; disponible en exécution pour flexion latérale
BSM2755	La chaîne de la série 2755 est conçue pour des applications à flexion latérale de charges lourdes, qui nécessitent une combinaison de haute résistance et de robustesse.

Application

Type de chaîne	Produits stables standards	Petites pièces et produits instables	Produits lourds et de taille (industriels)	Produits larges	Convoyeurs bidirectionnels	Convoyage de pièces abrasives	Convoyeurs inclinés	Convoyage de caisses	Protection de doigts
1700	Meilleur choix					En option		En option	
AC 1700						Meilleur choix			
1702	Meilleur choix					En option		En option	
1710				Meilleur choix					En option
1713				Meilleur choix					En option
1720	En option	Meilleur choix			Meilleur choix				
1757	En option	Meilleur choix		En option			Meilleur choix		
1765 ZeroGap	En option	Meilleur choix			Meilleur choix	En option			Meilleur choix
1775 ZeroGap	En option	Meilleur choix							Meilleur choix
1785 ZeroGap	En option	Meilleur choix		Meilleur choix		En option			Meilleur choix
2565 ZeroGap			Meilleur choix	En option	Meilleur choix	En option			Meilleur choix
CC 600/631/1400/1431			En option						
BSM2755			Meilleur choix	En option		Meilleur choix		Meilleur choix	

En option Meilleur choix

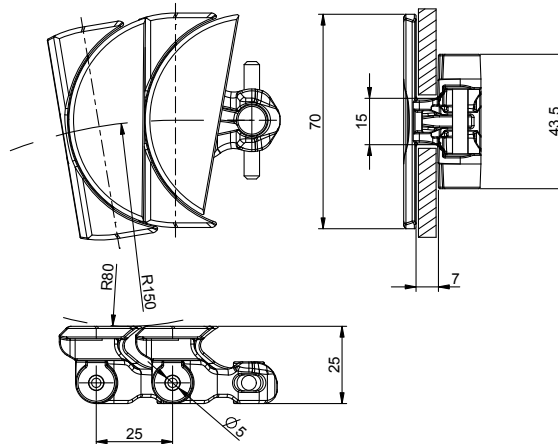
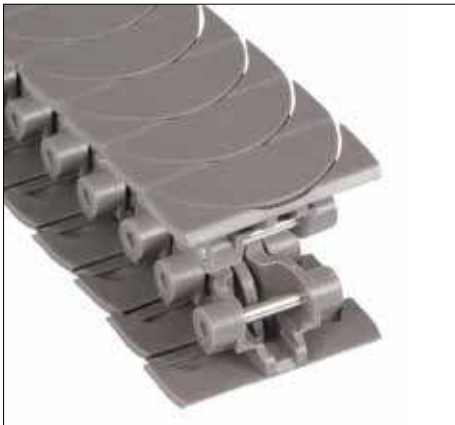
1765 ZeroGap™



Type de chaîne	N. de code	Largeur de maillon		Poids	Charge de travail (max.)	Rayon de flexion arrière (min.)	Rayon de flexion latérale (min.)
		A					
		mm	inch	kg/m	N (21°C)	mm	mm
Acétal HP							
HP 1765 ZeroGap	L1765604062N	55.0	2.17	1.46	2670	64	125
Polyamide BWX Composite							
BWX 1765 ZeroGap	L1765651673	55.0	2.17	1.46	2670	64	125

Longueur standard : 3,05 m - 10 pieds (61 maillons).

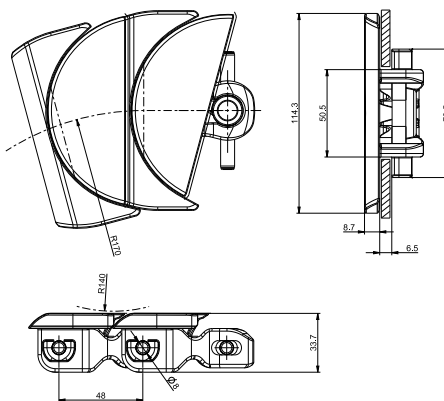
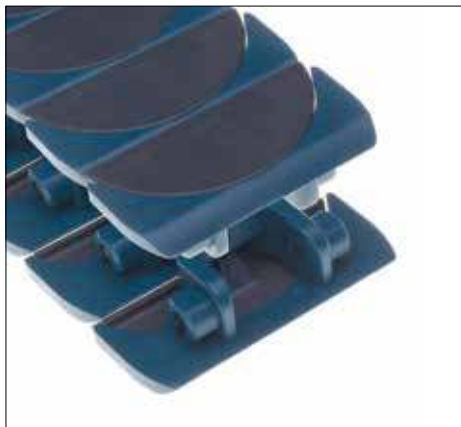
1775 ZeroGap™



Type de chaîne	N. de code	Largeur de maillon		Poids	Charge de travail (max.)	Rayon de flexion arrière (min.)	Rayon de flexion latérale (min.)
		A					
		mm	inch	kg/m	N (21°C)	mm	mm
Acétal HP							
HP 1775	L1775634993	70.0	2.76	1.05	1000	80	150

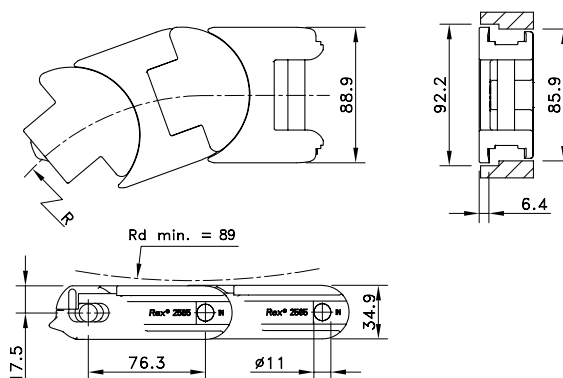
Longueur standard: 5 m – 16.4 pieds (200 maillons).

1785 ZeroGap™



Type de chaîne	N. de code	Largeur de maillon		Poids	Charge de travail (max.)	Rayon de flexion arrière (min.)	Rayon de flexion latérale (min.)
		A					
		mm	inch	kg/m	N (21°C)	mm	mm
Acétal XLG							
XLG 1785 ZeroGap™	L1785643213	114.3	4.5	2.54	2500	140	170

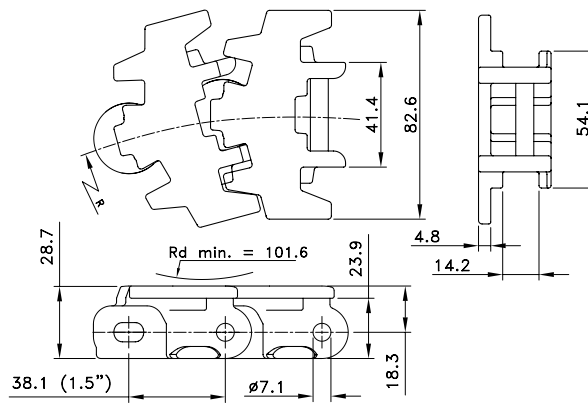
Longueur Standard : 2.40 Mètres – 7.87 pieds (50 maillons).



Type de chaîne	N. de code	Largeur de maillon		Poids	Charge de travail (max.)	Rayon de flexion arrière (min.)	Rayon de flexion latérale (min.)
		A					
		mm	inch	kg/m	N (21°C)	mm	mm
Polyamide BWX							
BWX 2565	81432921	88.9	3.50	2.67	10675	89	241

Longueur standard: 3,048 m – 10 pieds (40 maillons).

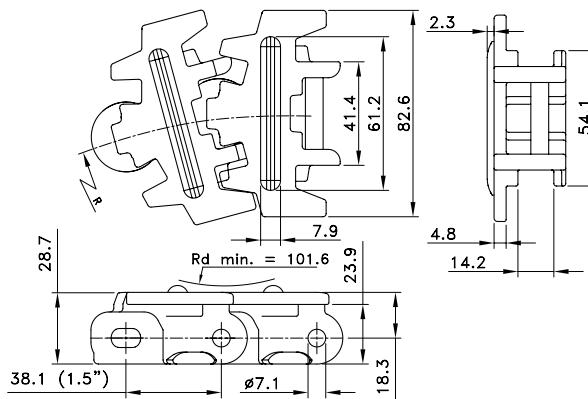
1757 Patte Équerre (« TAB »)



Type de chaîne	N. de code	Largeur de maillon		Poids	Charge de travail (max.)	Rayon de flexion arrière (min.)	Rayon de flexion latérale (min.)
		A					
		mm	inch	kg/m	N (21°C)	mm	mm
Acétal LF							
LF 1757 TAB	81400161	82.6	3.25	1.48	1735	102	152

Longueur standard : 3,048 m - 10 pieds (80 maillons).

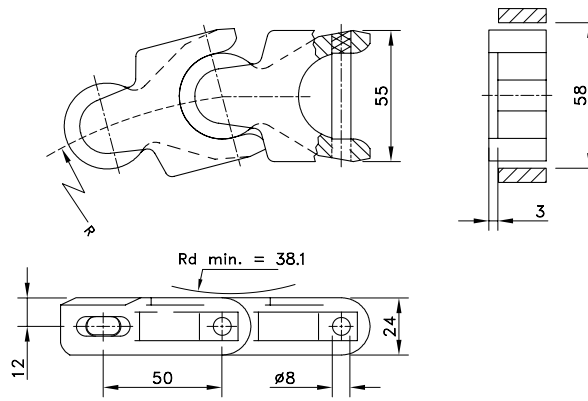
1757 Patte Équerre (« TAB ») avec caoutchouc



Type de chaîne	N. de code	Largeur de maillon		Poids	Charge de travail (max.)	Rayon de flexion arrière (min.)	Rayon de flexion latérale (min.)
		A					
		mm	inch	kg/m	N (21°C)	mm	mm
Acétal HP							
HPM 1757 TAB	81421361*	82,6	3,25	1,48	1735	102	152

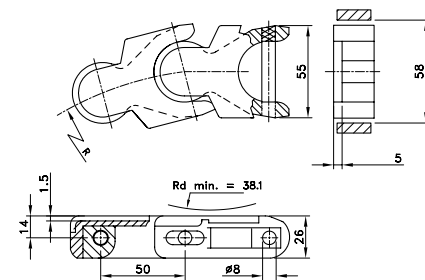
Longueur standard : 3,048 m - 10 pieds (80 maillons).

* Veuillez vous renseigner auprès du service clientèle pour connaître les quantités minimum de commande des chaîne HP1757 TAB.



Type de chaîne	N. de code	Largeur de maillon		Poids	Charge de travail (max.)	Rayon de flexion arrière (min.)	Rayon de flexion latérale (min.)
		A	A				
		mm	inch	kg/m	N (21°C)	mm	mm
Acétal LF							
A 1700	L1700A	55.0	2.17	1.26	2670	38	140
Acétal WLF							
WLF 1700	L1700WLF	55.0	2.17	1.26	2670	38	140
Acétal HP							
HP 1700	L1700HP	55.0	2.17	1.26	2670	38	140
Acétal avec palettes en acier trempé							
AC 1700 K	L1700ACK	55.0	2.17	60	2670	38	140

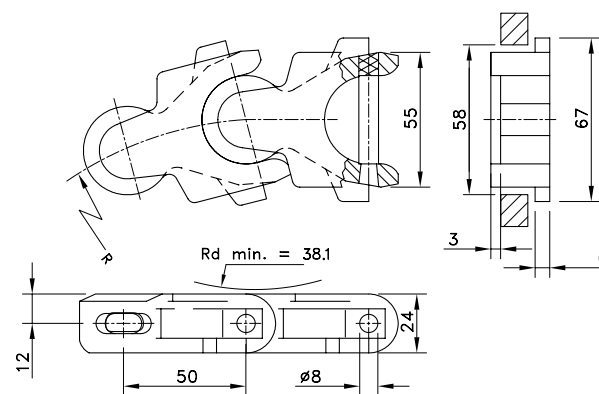
Longueur standard : 10 m - 32,8 pieds (200 maillons).



Exécution blindée («AC» - «armor clad»)

Exécution blindée («AC» - «ARMOR CLAD»)

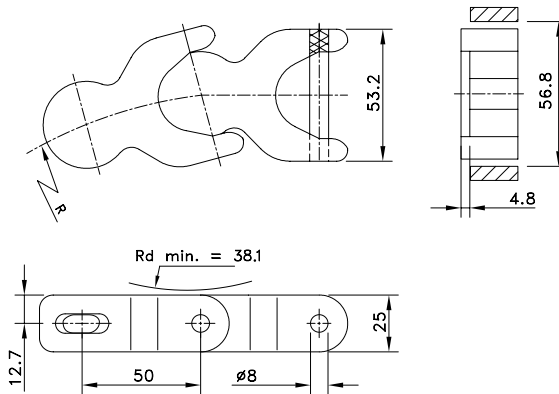
1700 Patte Équerre (TAB) K



Type de chaîne	N. de code	Largeur de maillon		Poids	Charge de travail (max.)	Rayon de flexion arrière (min.)	Rayon de flexion latérale (min.)
		A	A				
		mm	inch	kg/m	N (21°C)	mm	mm
Acétal WLF							
WLF 1700 TAB K	L1700WLTABK	55.0	2.17	1.30	2670	38	140

Longueur standard : 10 m - 32,8 pieds (200 maillons).

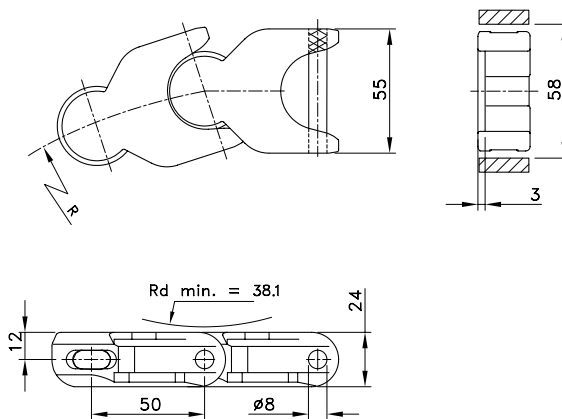
1702



Type de chaîne	N. de code	Largeur de maillon		Poids	Charge de travail (max.) N (21°C)	Rayon de flexion arrière (min.)	Rayon de flexion latérale (min.)
		A					
		mm	inch	kg/m		mm	mm
Acétal WLF							
WLF 1702	L1702698592	53.1	2.09	1.43	2670	38	140

Longueur standard : 3,05 m - 10 pieds (61 maillons).

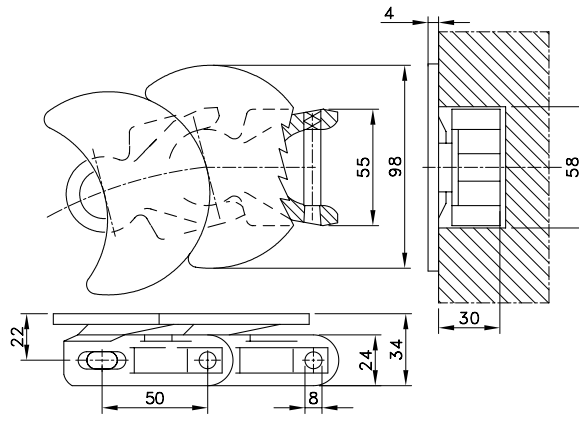
1720



Type de chaîne	N. de code	Largeur de maillon		Poids	Charge de travail (max.) N (21°C)	Rayon de flexion arrière (min.)	Rayon de flexion latérale (min.)
		A					
		mm	inch	kg/m		mm	mm
Acétal HP							
HP 1720	L1720HP	55.0	2.17	1.26	2600	50	140

Longueur standard : 10 m - 32,8 pieds (200 maillons).

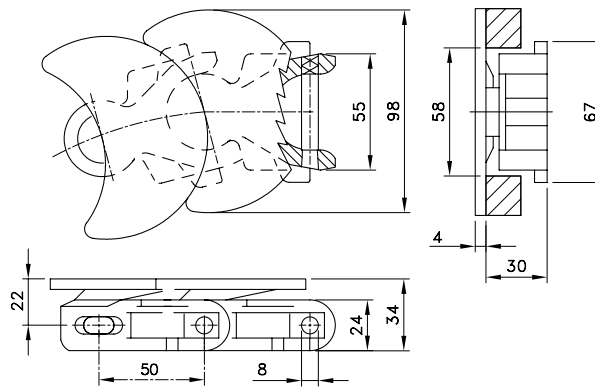
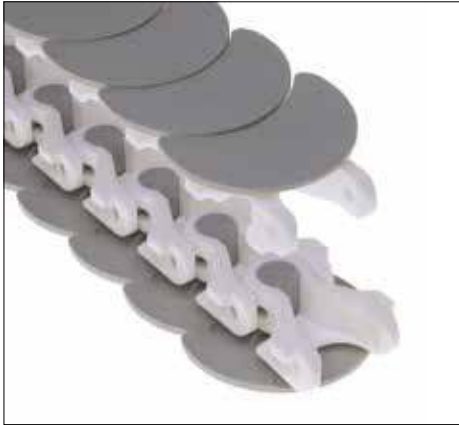
1710 K



Type de chaîne	N. de code	Largeur de maillon		Poids	Charge de travail (max.)	Rayon de flexion arrière (min.)	Rayon de flexion latérale (min.)
		A					
		mm	inch	kg/m	N (21°C)	mm	mm
Acétal WLF							
WLF 1710 K	L1710WLFK	98.0	3.86	1.88	2600	0	140

Longueur standard : 10 m - 32,8 pieds (200 maillons). Palette en polyamide gris.

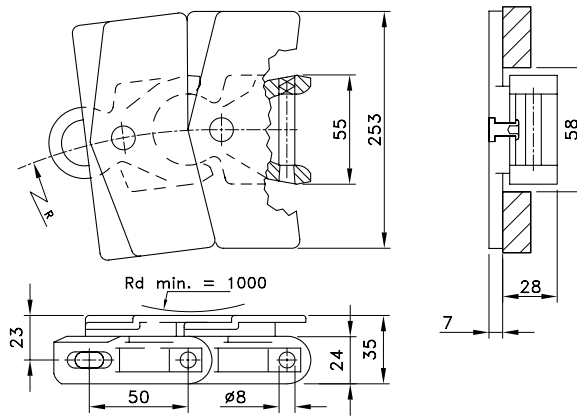
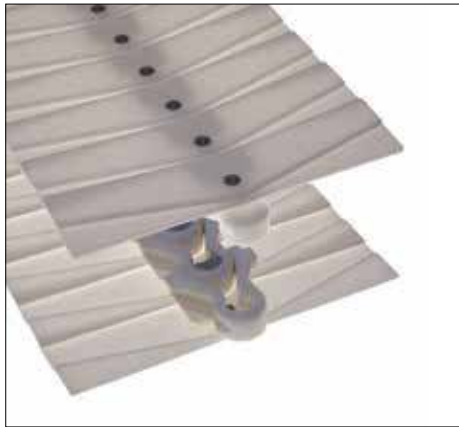
1710 Patte équerre (« TAB ») K



Type de chaîne	N. de code	Largeur de maillon		Poids	Charge de travail (max.)	Rayon de flexion arrière (min.)	Rayon de flexion latérale (min.)
		A					
		mm	inch	kg/m	N (21°C)	mm	mm
Acétal WLF							
WLF 1710 TAB K	L1710WLF TABK	98.0	3.86	1.93	2600	0	140

Longueur standard : 10 m - 32,8 pieds (200 maillons). Palette en polyamide gris.

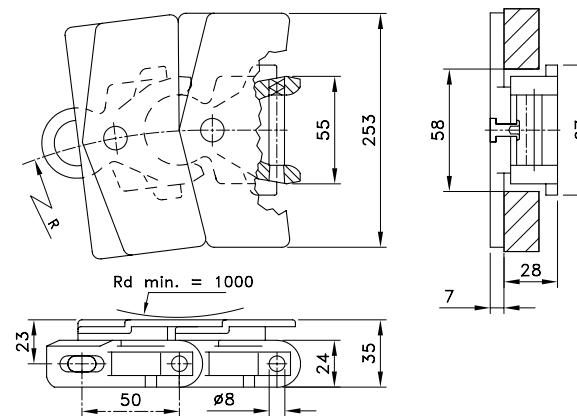
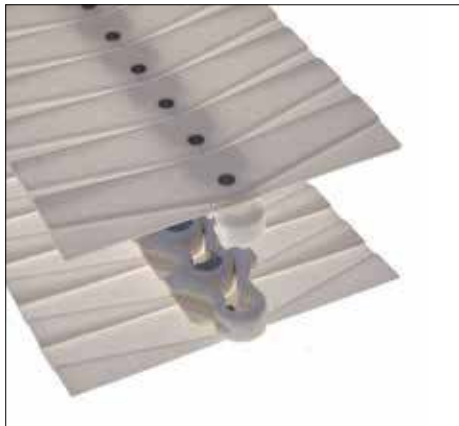
1713 K



Type de chaîne	N. de code	Largeur de maillon		Poids	Charge de travail (max.)	Rayon de flexion arrière (min.)	Rayon de flexion latérale (min.)
		A					
		mm	inch	kg/m	N (21°C)	mm	mm
Acétal WLF							
WLF 1713 K	L1713WLFK	253.0	9.96	2.70	2600	1000	500

Longueur standard : 10 m - 32,8 pieds (200 maillons). Palette en acétal blanc.

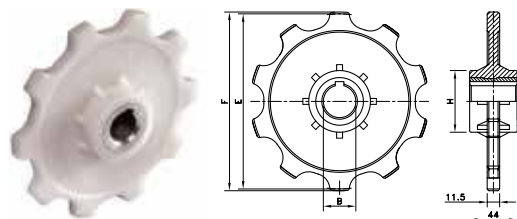
1713 Patte Équerre (« TAB ») K



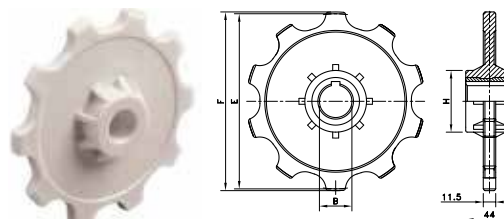
Type de chaîne	N. de code	Largeur de maillon		Poids	Charge de travail (max.)	Rayon de flexion arrière (min.)	Rayon de flexion latérale (min.)
		A					
		mm	inch	kg/m	N (21°C)	mm	mm
Acétal WLF							
WLF 1713 TAB K	L1713WLFTABK	253.0	9.96	2.75	2600	1000	500

Longueur standard : 10 m - 32,8 pieds (200 maillons). Palette en acétal blanc.

N 1700



NX 1700



Type de pignon	N. de code	Nbr. de dents	Alésage	Diamètre primitif	Diamètre extérieur	Largeur (Dent/Flasque)	Largeur du moyeu	Diamètre du moyeu
			B	E	F			
			mm	mm	mm	mm	mm	mm

Pignons traditionnels en plastique, moulés par injection, moyeu en cuivre - N 1700

Alésages Métriques

N1700 10-24	L1700661391	10	24	161.8	165.1	11.1	44.0	57
N1700 10-25	L1700661381	10	25					
N1700 10-30	L1700661401	10	30					

Pour les séries de chaînes Multiflex : 1700, 1702, 1710, 1713, 1720, 1765

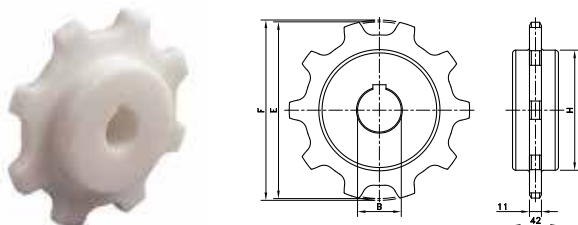
Poulies tendeurs traditionnelles, moulées par injection - NX 1700

Alésages Métriques

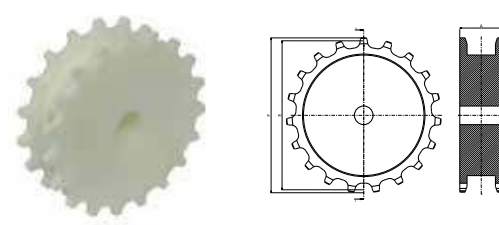
NX1700 10-25	L1700661411	10	25	161.8	165.1	11.1	43.0	50
--------------	-------------	----	----	-------	-------	------	------	----

Pour les séries de chaînes Multiflex : 1700, 1702, 1710, 1713, 1720, 1765.

KU 1700



KU 1775



Pignons Traditionnels En Plastique, Usinés - KU 1700

Alésages Métriques

KU1700 08-19	L1700668341	8	19	130.7	132.8	11.1	42.0	79
KU1700 08-25	L1700613242	8	25					
KU1700 08-30	L1700630842	8	30					
KU1700 10-19	L1700668351	10	19	161.8	165.1	11.1	42.0	110
KU1700 10-25	L1700602806	10	25					
KU1700 10-30	L1700618392	10	30					
KU1700 13-19	L1700668361	13	19	209.0	215.2	11.1	42.0	158

Pour les séries de chaînes Multiflex : 1700, 1702, 1710, 1713, 1720, 1765

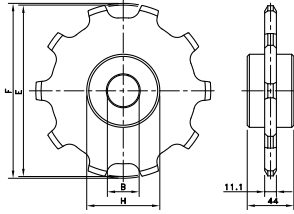
KU 1775 – Pignons Traditionnels En Plastique, Usinés

Alésages Métriques

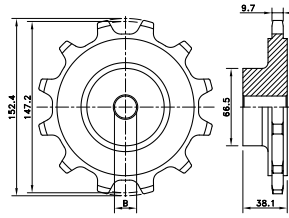
KU1775 19-19	L1775635523	19	25	151,9	157,9	7.4	43.8	112.9
--------------	-------------	----	----	-------	-------	-----	------	-------

Pour les séries de chaînes Multiflex : 1775.

ZN 1700



GG1757



Type de pignon	N. de code	Nbr. de dents	Alésage	Diamètre primitif	Diamètre extérieur	Largeur (Dent/Flasque)	Largeur du moyeu	Diamètre du moyeu H
			B	E	F			
mm								

Poulies tendeurs traditionnelles galvanisées - ZN 1700

Alésages Métriques

ZN1700 10-20	L1700661421	10	20	161.8	165.1	11.1	44.0	69.0
ZN1700 12-20	L1700661431	12	20	193.2	196.1			

Pour les séries de chaînes Multiflex : 1700, 1702, 1710, 1713, 1720, 1765.

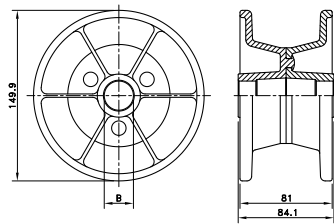
Pignon traditionnel en fonte aciérée, moyeu excentré - GG 1757

Alésage en inch

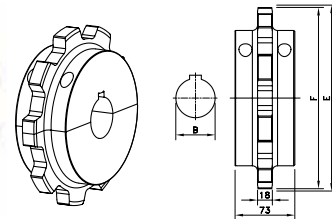
GG1757 12- 3/4 prebore	414-36-2	12	0.750"	147.2	152.4	9.7	38.1	66.5
------------------------	----------	----	--------	-------	-------	-----	------	------

Pour les séries de chaînes Multiflex : 1757.

NXT 1757



KUS 2500



Tambour tendeur traditionnel en plastique, moulé par injection - NX 1757

Alésages Métriques

NXT1757 10-25	614-25-1	10	25	-	149.9	81	84.1	38.1
---------------	----------	----	----	---	-------	----	------	------

Pour les séries de chaînes Multiflex : 1757.

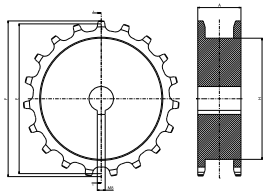
Pignons en deux parties en plastique, moulées par injection - KUS 2500

Alésages Métriques

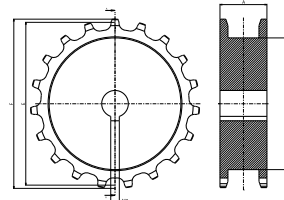
KUS 2500 T09 R50	614-681-8	9	50	222.8	221.2	18.0	73.0	165.0
------------------	-----------	---	----	-------	-------	------	------	-------

For Multiflex chain series: 2565.

KUS 1775



KUS 1780



Pignon Plastique En 2 Parties, Moulé Par Injection - KUS 1755

Alésages Métriques

KUS1775 19-25	L1775611316	19	25	151,9	157,9	7.4	43.8	112.9
---------------	-------------	----	----	-------	-------	-----	------	-------

Pour chaîne multiflex série: 1775

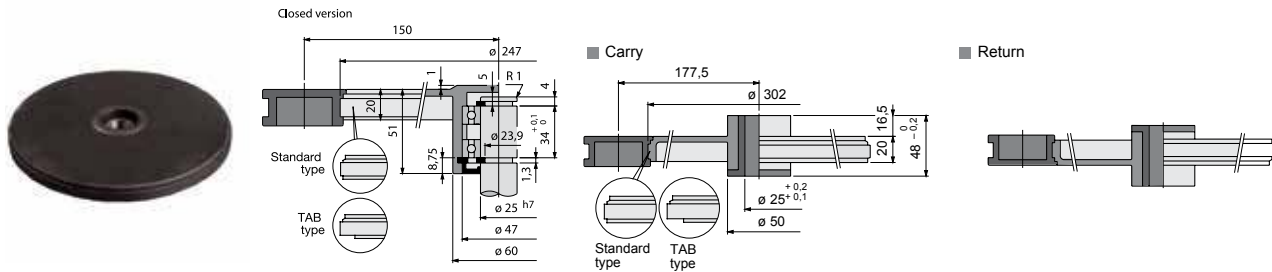
Pignon Plastique En 2 Parties, Moulé Par Injection - KUS 1780

Alésages Métriques

KUS1780 09-40	L1780609826	9	40	140.34	146	9	70	-
---------------	-------------	---	----	--------	-----	---	----	---

Pour chaîne multiflex série: 1785.

ND1700 B



Type de roue de courbure	N. de code	Exécution	Ouvert/fermé	Diamètre primitif de la chaîne	Diamètre extérieur	Poids
				mm	mm	kg

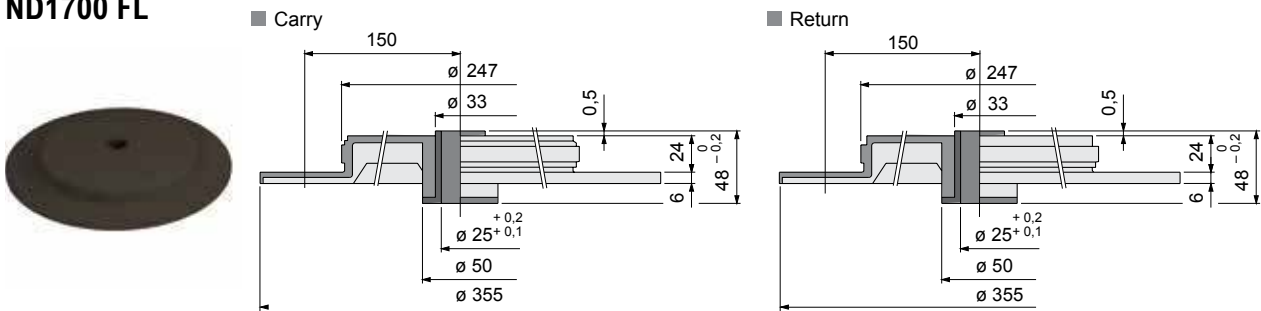
Pour chaînes Multiflex en plastique 1700 K, 1710 K, 1720 K ET 1765 Zerogap

Roues de courbure avec roulements inclus

ND1775	L0000649193	porteuse	ouverte	300	247	0.70
ND1700BC-TR	L1700669701	porteuse	fermée			
ND1700BO-TR	L1700669721	porteuse	ouverte			
ND1700BC-RET	L1700669611	retour	fermée			
ND1700BO-RET	L1700669641	retour	ouverte			

- Faite pour 2x un roulement a billes a bague unique (25x47x12 mm).

ND1700 FL



Roues de courbure sans roulements

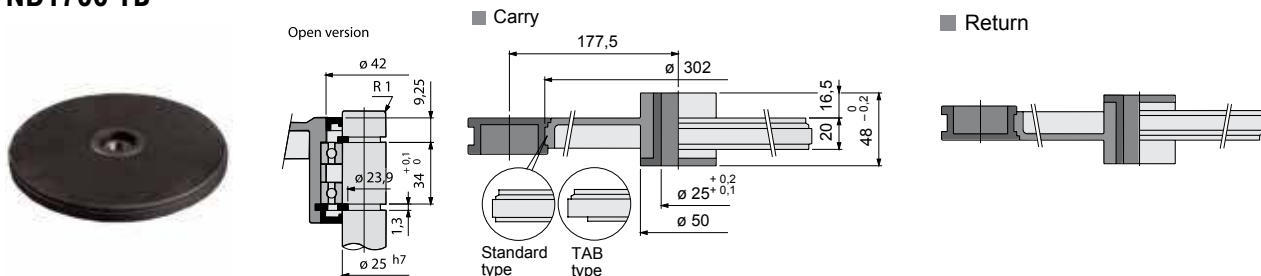
ND1700-TR	L1700669561	porteuse	ouverte	300	247	0.47
ND1700-RET	L1700669591	retour	ouverte			

Avec Brides (Ø355)

ND1700FL-TR	L1700689461	porteuse	ouverte	300	247	0.92
ND1700FL-RET	L1700609602	retour	ouverte			

-Bague d'assemblage en plastique, diamètre ø25 mm.

ND1700 TB



Roues de courbure avec roulements inclus

Standard

ND1700TBC-TR	L1700669741	porteuse	fermée	300	247	0.70
ND1700TBO-TR	L1700669761	porteuse	ouverte			
ND1700TBC-RET	L1700669661	retour	fermée			
ND1700TBO-RET	L1700669681	retour	ouverte			

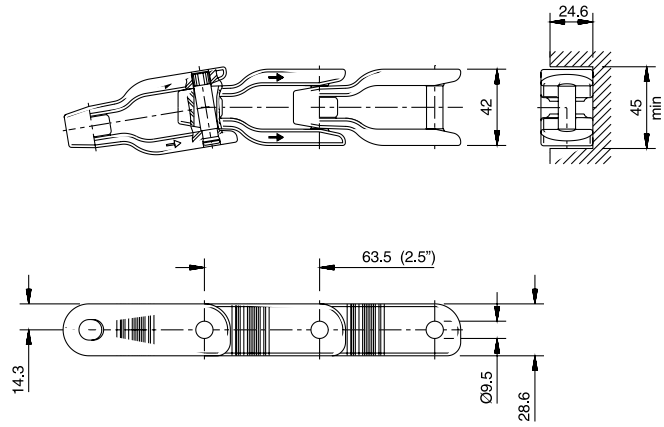
- Faite pour 2x un roulement a billes a bague unique (25x47x12 mm).

Corner Disc without bearings

ND1700T-TR	L1700669571	porteuse	ouverte	300	247	0.47
ND1700T-RET	L1700669601	retour	ouverte			

- Bague d'assemblage en plastique, diamètre ø25 mm.

Chaîne droite sans pattes équerres (« TABS »)

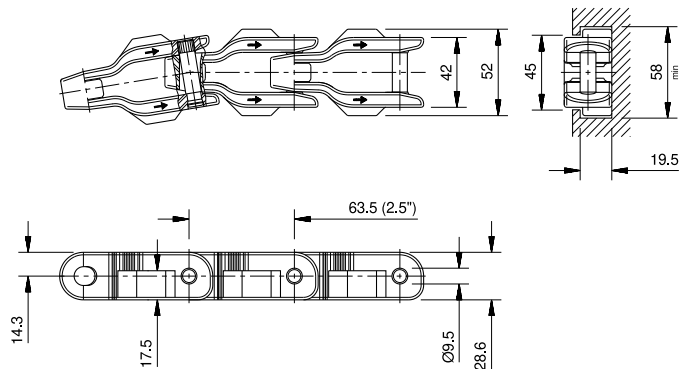


Type de chaîne	N. de code	Largeur de maillon		Poids	Charge de travail (max.)	Rayon de flexion arrière (min.)	Rayon de flexion latérale (min.)
		A					
		mm	inch	kg/m	N (21°C)	mm	mm
Acétal XL							
CC 600 XL	752.72.05	42.0	1.66	1.20	3950	50	457
Acétal NC							
CC 600 NC	752.75.05	42.0	1.66	1.20	3950	50	457
WPP-polypropylène							
CC 600 WPP	752.77.05*	42.0	1.66	1.00	1975	50	457

Longueur standard : 3,048 m - 10 pieds (48 maillons).

*Veuillez vous renseigner auprès du service clientèle pour connaître les quantités minimum de commande.

Flexion latérale avec pattes équerres (« TABS »)

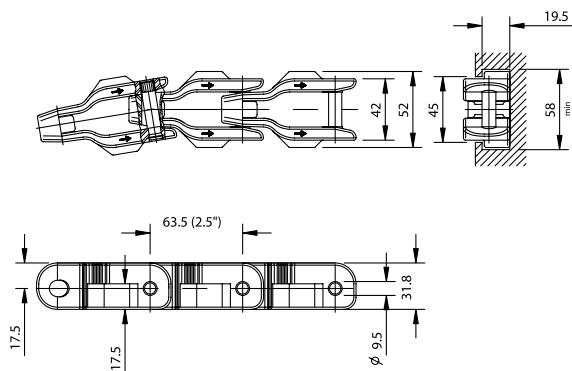


Type de chaîne	N. de code	Largeur de maillon		Poids	Charge de travail (max.)	Rayon de flexion arrière (min.)	Rayon de flexion latérale (min.)
		A					
		mm	inch	kg/m	N (21°C)	mm	mm
Acétal XL							
CC 600 TXL	752.72.04	42.0	1.66	1.25	3950	50	457
Acétal NC							
CC 600 TNC	752.75.04	42.0	1.66	1.25	3950	50	457
WPP-polypropylène							
CC 600 TWPP	752.77.04*	42.0	1.66	1.03	1975	50	457

Longueur standard : 3,048 m - 10 pieds (48 maillons).

*Veuillez vous renseigner auprès du service clientèle pour connaître les quantités minimum de commande.

Flexion latérale avec pattes équerres (« TABS ») avec maillon surélevé

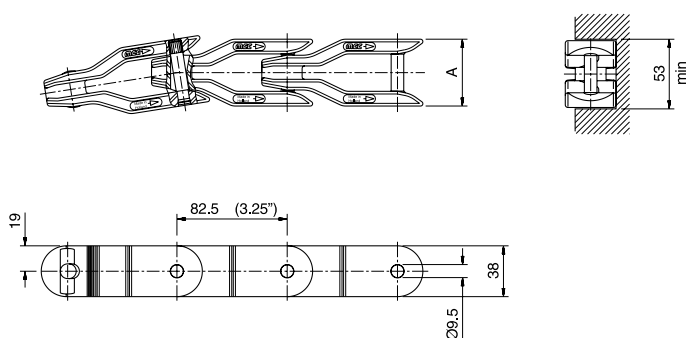


Type de chaîne	N. de code	Largeur de maillon		Poids	Charge de travail (max.)	Rayon de flexion arrière (min.)	Rayon de flexion latérale (min.)
		A					
		mm	inch	kg/m	N (21°C)	mm	mm
Acétal XL							
CC 631 TXL	752.42.04	42.0	1.66	1.35	3950	50	457
Acétal NC							
CC 631 TNC	752.45.04*	42.0	1.66	1.35	3950	50	457

Longueur standard : 3,048 m - 10 pieds (48 maillons).

*Veuillez vous renseigner auprès du service clientèle pour connaître les quantités minimum de commande.

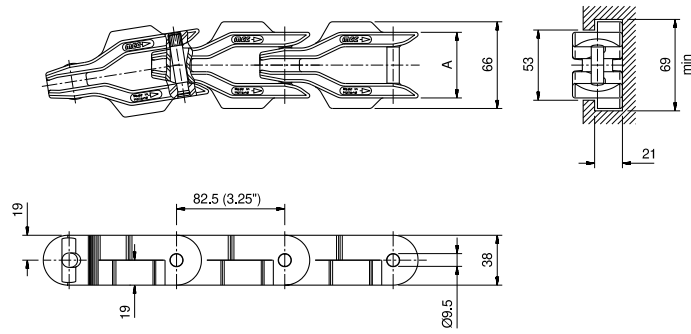
Flexion latérale renforcée avec pattes équerres (« TABS »)



Type de chaîne	N. de code	Largeur de maillon		Poids	Charge de travail (max.)	Rayon de flexion arrière (min.)	Rayon de flexion latérale (min.)
		A					
		mm	inch	kg/m	N (21°C)	mm	mm
Acétal XL							
CC 1400 XL	752.32.05	50.0	1.97	1.70	6500	50	660
Acétal NC							
CC 1400 NC	752.35.05	50.0	1.97	1.70	6500	50	660

Longueur standard : 3,053 m - 10 pieds (37) maillons).

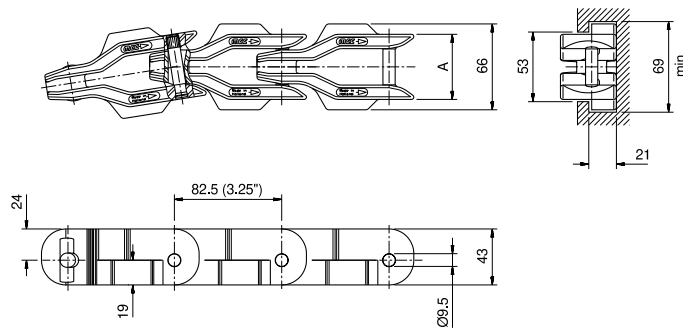
Flexion latérale renforcée avec pattes équerres (« TABS »)



Type de chaîne	N. de code	Largeur de maillon		Poids	Charge de travail (max.) N (21°C)	Rayon de flexion arrière (min.)	Rayon de flexion latérale (min.)
		mm	inch				
Acétal XL							
CC 1400 TXL	752.32.04	50.0	1.97	1.75	6500	50	660
Acétal NC							
CC 1400 TNC	752.35.04	50.0	1.97	1.75	6500	50	660

Longueur standard : 3,053 m - 10 pieds (37 maillons).

Flexion latérale renforcée avec pattes équerres (« TAB ») avec maillon surélevé

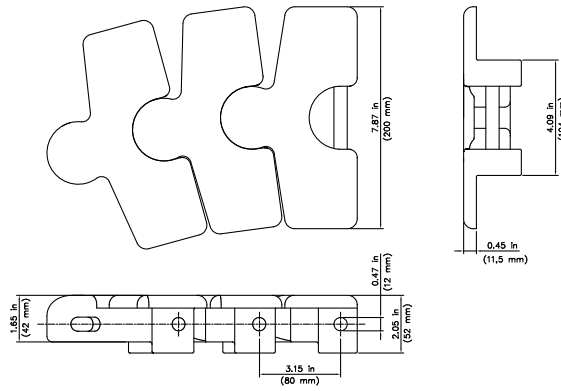


Type de chaîne	N. de code	Largeur de maillon		Poids	Working Load (max.) N (21°C)	Rayon de flexion arrière (min.)	Rayon de flexion latérale (min.)
		mm	inch				
Acétal XL							
CC 1431 TXL	752.92.04	50.0	1.97	2.02	6500	50	660
Acétal NC							
CC 1431 TNC	752.95.04	50.0	1.97	2.02	6500	50	660

Longueur standard : 3,053 m - 10 pieds (37 maillons).

* Veuillez vous renseigner auprès du service clientèle pour connaître les quantités minimum de commande des chaînes CC 1431 TBL.

BSM 2755 Series TableTop Chain

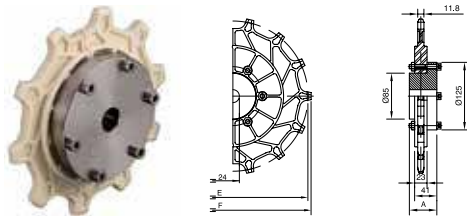


Type de chaîne	N. de code	Plaque Largeur		Poids kg/m	Charge de travail (max.) N	Sideflex Radius (min) in/mm	Rayon de flexion arrière (min.) in/mm	Plate Thickness in/mm
		mm	inch					
BSM 2755	774.17.31	200	7.87	6.1	12.500	4.9 / 125	4.9 / 125	0.45 / 11.5

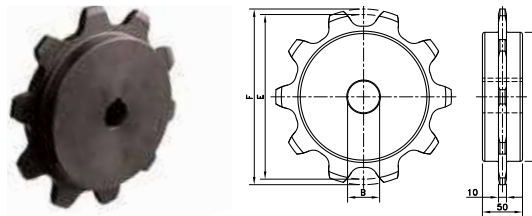
Longueur standard : 1.52 pieds – 5 ft (19 maillons).



CC600/631



CC600/631



Type	N. de code	Number of Teeth	Bore	Pitch Diameter	Outside Diameter	Hub Width
			B	E	F	A

Pignons en semi-parties pour CC600/631

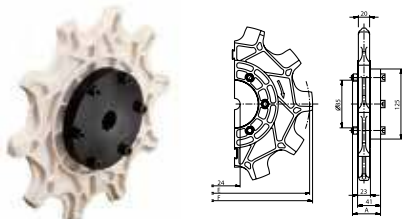
Ensemble flasque pignon						
SR CC600 10	753.83.62	10	-	205.5	209.4	-
SR CC600 14	753.83.65	14	-	285.4	289.8	-
Moyeu en acier au carbone						
CH CC-C 24	753.78.62	-	24	-	-	50
Moyeu en acier inoxydable						
CH CC-S 24	753.78.61	-	24	-	-	50

Les flasques et les moyeux sont fournis séparément pour ne pas avoir à remplacer le moyeu en cas d'usure des flasques uniquement.

Pignons traditionnels pour CC600/631

Alésages Métriques						
KU 600 06-20	L0600699111	6	20	127.0	128.0	50
KU 600 08-20	L0600604046	8	20	165.9	177.7	
KU 600 10-20	L0600605916	10	20	205.5	219.3	

CC1400/1431

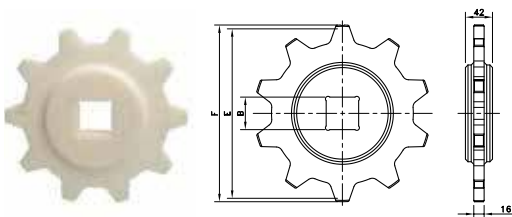


Pignons Traditionnels Pour CC600/631

Ensemble flasque pignon						
SR CC1400 10	753.83.42	10	-	267.0	278.4	
Moyeu en acier au carbone						
CH CC-C 24	753.78.62	-	24	-	-	50
Moyeu en acier inoxydable						
CH CC-S 24	753.78.61	-	24	-	-	50

Les flasques et les moyeux sont fournis séparément pour ne pas avoir à remplacer le moyeu en cas d'usure des flasques uniquement.

KU 2755



Pignons traditionnels pour BSM 2755

KU2755 T10 S40	774.18.54	10	40	258.9	274	42
KU2755 T10 R40	774.18.55	10	40	258.9	274	42
KU2755 T10 R50	774.18.56	10	50	258.9	274	42
KU2755 T10 S50	774.17.40	10	50	258.9	274	42

Rexnord propose un large choix de chaînes à palettes et de préhension. Les palettes, basées sur la chaîne à rouleaux, sont conçues pour permettre une capacité de chargement supérieure ; de plus, elles autorisent des vitesses plus élevées et des trajets plus longs que sur les chaînes à charnières. La chaîne de préhension, aussi basée sur la chaîne à rouleaux, se prête parfaitement pour lever, baisser, rincer, stériliser et inverser les produits grâce à ses éléments de préhension en caoutchouc doux. La chaîne de base est fabriquée en acier ou en acier inoxydable.

Caractéristiques

Chaînes à palettes

Ces chaînes permettent une immense capacité de chargement, des vitesses supérieures et des tracés plus longs à l'aide d'un seul entraînement. Les séries 843 et 1843 à parcours rectiligne ont une chaîne de base à rouleaux ANSI 40. Le petit pas de 12,7 mm réduit l'effet de fléchissement et permet l'utilisation de pignons plus petits. Elles sont recommandées pour le positionnement par étape.

Les séries 1864 et 963 à parcours rectiligne ont une chaîne de base à rouleaux ANSI 60. Les séries 1874, 1873 et 3873 à flexion latérale ont une chaîne de base à rouleaux à flexion latérale ANSI 63 SB. Elles sont idéales pour le positionnement par étape.

Les chaînes à palettes équipées de palettes en acier sont conçues pour des conditions abrasives et intensives ou avec des températures élevées. Les séries 963, 1873 et 3873, équipées de palettes en plastiques mises en place par simple pression, combinent les avantages d'une surface de convoyage en plastique avec ceux d'une chaîne de base à rouleaux de précision : une marche moins saccadée, une charge de travail élevée et un positionnement précis ; les palettes remplaçables sont agrafées aux axes sortants.



Chaînes de préhension

Les chaînes de préhension à palettes sont principalement utilisées pour les convoyages de produits en verre. Elles peuvent cependant aussi être utilisées dans beaucoup d'autres applications, comme le transport de caisses et la production de boîtes boissons. Les préhenseurs font partie des plus récents développements en matière de croisements aisés et souples de lignes de production, où chacune monte ou descend des produits à l'aide d'élévateurs formés par des chaînes de préhension. Les préhenseurs disposent de 2 ou 3 doigts pour les petits produits, et sont en forme de « D » pour les autres applications.



Maillons de connexion

Toutes les chaînes montées sur des chaînes à rouleaux sont fournies en longueurs de 3 m et équipées d'une attache rapide pour pouvoir les relier entre-elles.

Pignons

Les chaînes à palettes n'ont pas besoin de pignons spéciaux. Des pignons standards ANSI 40 et 60 suffisent ; pour cette raison, ils ne font pas partie de la gamme standard de Rexnord.

Palettes	
1864	Chaînes à parcours rectiligne avec palettes en acier, appropriées pour des charges lourdes, des longues distances et de vitesses élevées. La chaîne comprend une chaîne à rouleaux de base avec palettes soudées de différents alliages. L'ouverture entre les palettes est de 1,6 mm.
963	Chaînes à parcours rectiligne avec palettes chevauchantes en plastique et par conséquent pour trajets unidirectionnels. La surface continue augmente la stabilité et facilite le traitement de produits non stables.
843	Chaînes à parcours rectiligne avec palettes chevauchantes en plastique, agrafées aux axes sortants. Trajet unidirectionnel
1843 TAB	Chaînes à pattes équerres à flexion latérale avec palettes en plastique. Même construction que celle utilisée pour les chaînes 843.
1874 TAB	Chaînes à flexion latérale avec palettes en acier mises en place par simple pression pour former une surface de convoyage continue et plate. Les pattes équerres de retenue procurent une rétention positive dans les courbes et les sections inclinées. Elles sont utilisées dans des conditions abrasives et intensives ou avec des températures élevées.
1873 TAB	Chaînes à flexion latérale avec palettes en plastique ; trajet bidirectionnel. Disponibles aussi avec des garnitures intérieures antidérapantes en caoutchouc pour des convoyages en pente jusque 25°. Les guides pour pattes équerres permettent de continuer d'un trajet incliné vers un trajet plat, ou inversement
3873 TAB	Chaînes à flexion latérale avec palettes en plastique pour une surface continue, même dans des virages serrés. Idéales pour le transport de plateaux. Les palettes en polycarbonate résistent aux chocs violents.

Préhenseur	
1874 PATTES ÉQUERRES TAB	Équipée de palettes en acier pour des conditions abrasives ou avec des températures élevées. Une chaîne à flexion latérale ANSI 63 SB constitue la base. Les éléments préhenseurs sont disponibles en exécution GD (revêtement lisse) ou GJ (revêtement nervuré) ; ils sont agrafés et par conséquent facilement remplaçables. L'agrafe pour le guide pour pattes équerres est rivé aux palettes. L'exécution renforcée permet de transporter des charges plus hautes, et augmentant ainsi de 15 % la résistance à la traction ; cette exécution réduits aussi l'allongement au cours du convoyage. La conception de l'exécution renforcée des palettes réunit guides et palettes en un seul ensemble.
1843 PATTES ÉQUERRES TAB	Équipée de palettes thermoplastiques pour un fonctionnement plus silencieux et plus souple : ces mini-chaînes de préhension réduisent le poids sur site, augmentent la vitesse de convoyage et ce, à sec. Une chaîne à flexion latérale ANSI 43 SB constitue la base. Les éléments préhenseurs agrafés sont disponibles en exécution GD (revêtement lisse) ou GJ (revêtement nervuré). Ces chaînes sont particulièrement adaptées au convoyage d'ampoules, d'éprouvettes et autres produits fragiles de petite taille, comme des petits composants industriels.
1873 PATTES ÉQUERRES TAB	Équipée de palettes thermoplastiques pour un fonctionnement plus silencieux et plus souple, réduisant le poids sur site et augmentant la vitesse de convoyage et ce, à sec. Une chaîne à flexion latérale ANSI 63 SB constitue la chaîne de base. Les préhenseurs GSD/GS2J/GS3J sont agrafés pour un remplacement aisé ; les préhenseurs GDB/GJB résistent aux flexions, et les préhenseurs GJM sont intégrés aux palettes, formant une solution idéale pour les application de conditionnement.

La description de la chaîne comprend le matériau, le type, un numéro K pour la largeur de palette en inch, un G pour les préhenseurs, et un code indiquant l'exécution du préhenseur : D pour les préhenseurs en « D », offrant un trajet souple ou une surface plate ; J pour les sections nervurées, parfois en combinaison avec le nombre de doigts du préhenseur par maillon. Pour terminer, S indique un dispositif spécial de préhenseur en caoutchouc, résistant aux flexions. M indique un préhenseur intégré et moulé dans la palette, formant une solution idéale pour les applications de conditionnement.

Application

Type de chaîne À palettes	Applications légères, propres et sèches	Applications légères, propres et mouillées	Applications légères, abrasives et sèches	Applications légères, abrasives et mouillées	Applications intensives, propres et sèches	Applications intensives, propres et mouillées	Applications intensives, abrasives et sèches	Applications intensives, abrasives et mouillées	Convoyeur incliné
1864									
1864 SS									
963									
843									
1843 TAB patte									
1874 TAB patte									
1873 TAB, LF Top Plate									
1873 TAB palette, BWX Top Plate									
3873 TAB									
1873 HFP TAB patte									

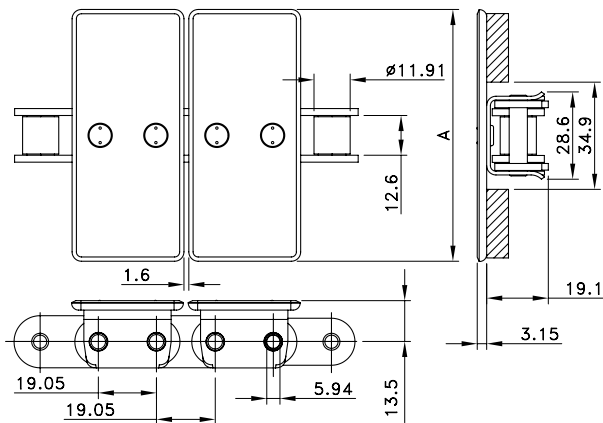
Application

Gripper Chain Type	Small empty product elevator	Small full product elevator	Large empty product elevator	Large full product elevator	High load, abrasive applicatio	Rinser application, ambient	Rinser application, high temperature
1874 TAB, Stainless Steel Top Plate							
1874 TAB HD, Stainless Steel Top Plate							
1843 TAB, LF top plate							
1873 TAB, HP top plate							
1873 TAB, LF top plate							

Les chaînes de base en acier sont recommandées pour les applications sèches ; les chaînes de base en acier inoxydable sont recommandées pour les applications humide.

En option Meilleur choix

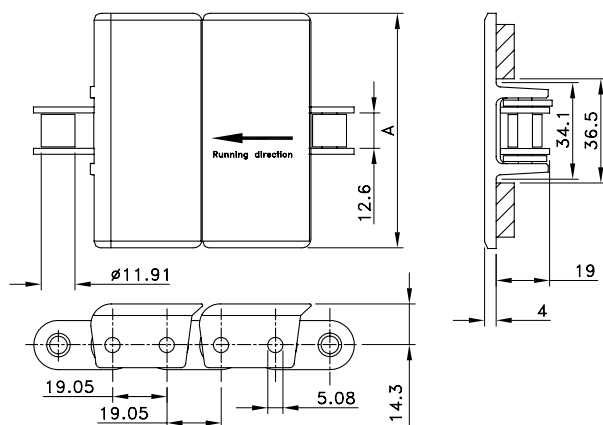
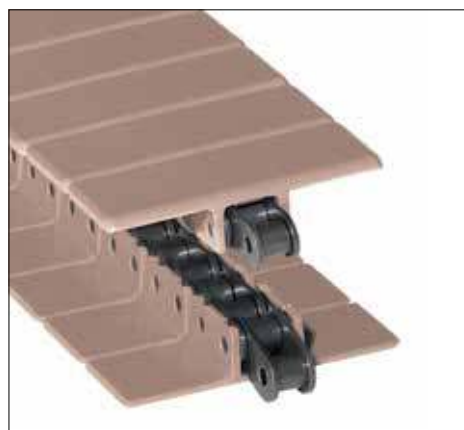
Chaîne droite pas de 3/4" palettes en acier



Type de chaîne	N. de code	Largeur de maillon		Poids	Palettes détachées	Charge de travail (max.)	Connection Link	
		A					Type	N. de code
		mm	inch	kg/m	N. de code	N (21°C)		
Palettes en acier/chaîne de base en acier								
1864-K325	814036213	82.5	3.25	3.33	514-113-13	4500	CL-1864 CA	514-331-1
1864-K450	814036219	114.3	4.50	4.00	514-113-19			
1864-K600	814036223	152.4	6.00	4.40	514-113-23			
1864-K750	814036225	190.5	7.50	4.80	514-113-25			
Palettes en acier inoxydable/chaîne de base en acier inoxydable								
1864 SS-K325	814036313	82.5	3.25	3.33	514-114-13	3400	CL-1864 SS	514-115-1
1864 SS-K450	814036319	114.3	4.50	4.00	514-114-19			
1864 SS-K600	814036323	152.4	6.00	4.40	514-114-23			
1864 SS-K750	814036325	190.5	7.50	4.80	514-114-25			

Longueur standard : 3,048 m – 10 pieds (160 maillons). Rayon min. de flexion arrière 305 mm.

Chaîne droite pas de 3/4" palettes en plastique



Type de chaîne	N. de code	Largeur de palette		Poids	Palettes détachées	Charge de travail (max.)	Connection Link	
		A					Type	N. de code
		mm	inch	kg/m	N. de code	N (21°C)		
Palettes en Acétal lf/chaîne de base en acier								
LF 963-K325	L0963604431	82.5	3.25	2.10	114-139-5	2700	CL-63	36742
LF 963-K450	L0963604441	114.3	4.50	2.23	114-139-6			
LF 963-K600	L0963604451	152.4	6.00	2.53	114-139-7			
LF 963-K750	L0963604461	190.5	7.50	2.68	114-139-8			
Palettes en Acétal lf/chaîne de base en acier inoxydable								
LF 963 SS-K325	L0963604471	82.5	3.25	2.10	114-139-5	1900	CL-63 SS	36747
LF 963 SS-K450	L0963604481	114.3	4.50	2.23	114-139-6			
LF 963 SS-K600	L0963604491	152.4	6.00	2.53	114-139-7			
LF 963 SS-K750	L0963604501	190.5	7.50	2.68	114-139-8			

Longueur standard : 3,048 m – 10 pieds (160 maillons). Rayon min. de flexion arrière 153 mm.

Chaîne droite pas de 1/2" palettes en plastique



Type de chaîne	N. de code	Largeur de palette A		Poids kg/m	Palettes détachées N. de code	Charge de travail (max.) N (21°C)	Maillon de connexion	
		mm	inch				Type	N. de code

Palettes en Acétal LF/chaîne de base en acier

LF 843-K138	L0843604271	34.9	1.38	0.83	L0843621601	2700	CL-843	36418
LF 843-K144	L0843604281	36.5	1.44	0.84	L0000601742			
LF 843-K200	L0843604291	50.8	2.00	0.89	L0000669391			
LF 843-K325	L0843604301	82.5	3.25	1.03	L0843623581			

Palettes en Acétal LF/chaîne de base en acier inoxydable

LF 843 SS-K138	L0843604311	34.9	1.38	0.83	L0843621601	1900	CL-843 SS	69479
LF 843 SS-K144	L0843604321	36.5	1.44	0.84	L0000601742			
LF 843 SS-K200	L0843604331	50.8	2.00	0.89	L0000669391			
LF 843 SS-K325	L0843604341	82.5	3.25	1.03	L0843623581			

Longueur standard : 3,048 m – 10 pieds (240 maillons).
Rayon min. de flexion arrière 153 mm.

Flexion latérale patte équerre pas de 1/2" palettes en plastique



Type de chaîne	N. de code	Largeur de palette A		Poids kg/m	Palettes détachées N. de code	Charge de travail (max.) N (21°C)	Rayon de flexion latérale (min.) mm	Maillon de connexion	
		mm	inch					Type	N. de code

Palettes en Acétal lf/chaîne de base en acier

LF 1843 TAB-K125	L1843604601	31.8	1.25	0.74	114-495-1	2700	254	CL-1843	1843-MO-CL
LF 1843 TAB-K200	L1843688961	50.8	2.00	0.90	114-1448-1				

Longueur standard : 3,048 m – 10 pieds (240 maillons).
Rayon min. de flexion arrière 102 mm.

Flexion Latérale Patte Équerre Pas De 3/4" Palettes en Acier



Type de chaîne	N. de code	Largeur de palette A		Poids kg/m	Palettes détachées N. de code	Charge de travail (max.) N (21°C)	Rayon de flexion latérale (min.) mm	Maillon de connexion	
		mm	inch					Type	N. de code

Palettes en acier/chaîne de base en acier

1874 TAB-K325	1874K3-1/4	82.5	3.25	4.20	114-130-1	4500	381	CL-63	36742
1874 TAB-K450	1874K4-1/2	114.3	4.50	4.80	114-130-2		381		
1874 TAB-K600	1874K6	152.4	6.00	5.70	114-130-6		457		
1874 TAB-K750	1874K7-1/2	190.5	7.50	6.40	114-130-3		610		

Palettes en acier inoxydable/chaîne de base en acier inoxydable

1874 TAB SS-K325	1874SSK3-1/4	82.5	3.25	4.20	114-130-4	3400	381	CL-63 SS	36747
1874 TAB SS-K450	1874SSK4-1/2	114.3	4.50	4.80	114-130-5		381		
1874 TAB SS-K600	1874SSK6	152.4	6.00	5.70	114-130-8		457		
1874 TAB SS-K750	1874SSK7-1/2	190.5	7.50	6.40	114-130-7		610		

Longueur standard : 3,048 m – 10 pieds (160 maillons).

Rayon min. de flexion arrière 254 mm.

Flexion Latérale Patte Équerre Pas De 3/4" Small Gap 11,8 MM



Type de chaîne	N. de code	Largeur de palette A		Poids kg/m	Palettes détachées N. de code	Charge de travail (max.) N (21°C)	Rayon de flexion latérale (min.) mm	Maillon de connexion	
		mm	inch					Type	N. de code

Palettes en Acétal Lf/Chaîne De Base en Acier

LF 1873 TAB SG-K450	L1873683662	114,3	4,50	2,30	L1873645963	4500	610	CL-63	36742
---------------------	-------------	-------	------	------	-------------	------	-----	-------	-------

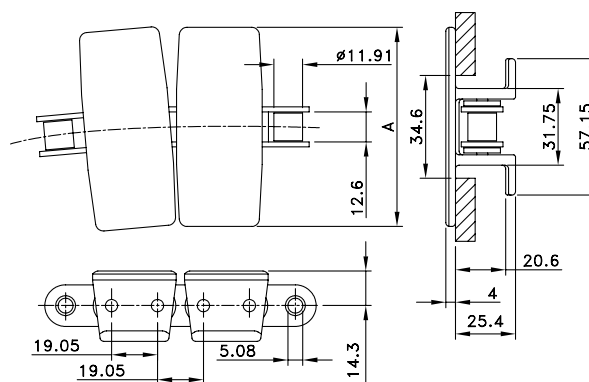
Palettes en BWR/chaîne de base en acier

BWR 1873 TAB SG-K450	L1873683642	114,3	4,50	2,30	L1873645973	4500	610	CL-63	36742
----------------------	-------------	-------	------	------	-------------	------	-----	-------	-------

Palettes en composite polyamide WX/chaîne de base en acier

WX 1873 TAB SG-K450	L1873683652	114,3	4,50	2,30	L1873645983	4500	610	CL-63	36742
---------------------	-------------	-------	------	------	-------------	------	-----	-------	-------

Flexion Latérale Patte Équerre Pas De ¼" Palettes En Plastique



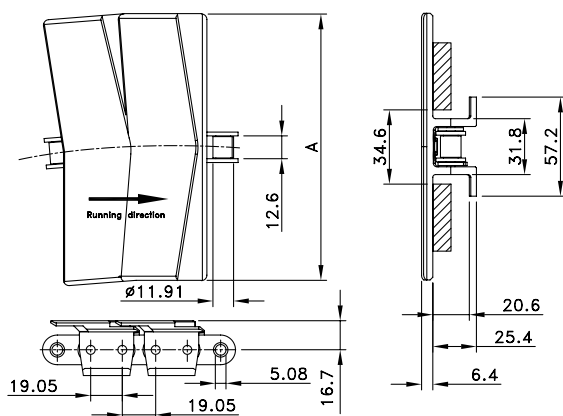
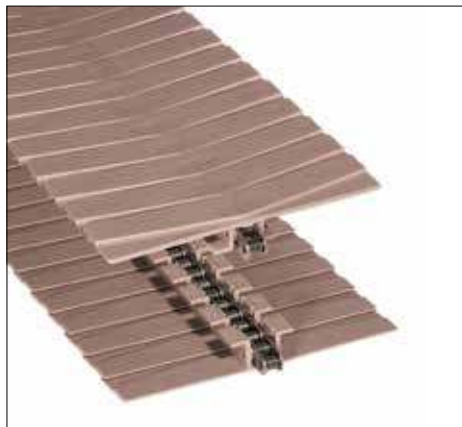
Pag. 124

Type de chaîne	N. de code	Largeur de palette A		Poids kg/m	Palettes détachées N. de code	Charge de travail (max.) N (21°C)	Rayon de flexion latérale (min.) mm	Maillon de connexion	
		mm	inch					Type	N. de code
Palettes en Acétal LF/chaîne de base en acier									
LF 1873 TAB-K325	L1873604731	82.5	3.25	2.10	L1873615621	4500	390	CL-63	36742
LF 1873 TAB-K450	L1873604741	114.3	4.50	2.30	L1873LF623621		457		
LF 1873 TAB-K600	L1873604751	152.4	6.00	2.40	L1873LF631801				
LF 1873 TAB-K750	L1873604761	190.5	7.50	2.60	L1873LF622011				
LF 1873 TAB-K1000	L1873604771	254.0	10.00	2.80	L1873LF610701				
LF 1873 TAB-K1200	L1873604781	304.8	12.00	3.00	L1873LF645071				
Palettes en Acétal LF/chaîne de base en acier inoxydable									
LF 1873 TAB SS-K325	L1873604791	82.5	3.25	2.10	L1873615621	3400	390	CL-63 SS	36747
LF 1873 TAB SS-K450	L1873604801	114.3	4.50	2.30	L1873LF623621		457		
LF 1873 TAB SS-K600	L1873604811	152.4	6.00	2.40	L1873LF631801				
LF 1873 TAB SS-K750	L1873604821	190.5	7.50	2.60	L1873LF622011				
LF 1873 TAB SS-K1000	L1873604831	254.0	10.00	2.80	L1873LF610701				
LF 1873 TAB SS-K1200	L1873604841	304.8	12.00	3.00	L1873LF645071				
Palettes en composite polyamide WX/chaîne de base en acier									
WX 1873 TAB-K450	L1873683652*	114.3	4.50	2.30	L1873610683	4500	390	CL-63 SS	36742

Longueur standard : 3,048 m – 10 pieds (160 maillons). Rayon min. de flexion arrière 305 mm.

* Veuillez vous renseigner auprès du service clientèle pour connaître les quantités minimum de commande des chaînes WX 1873.

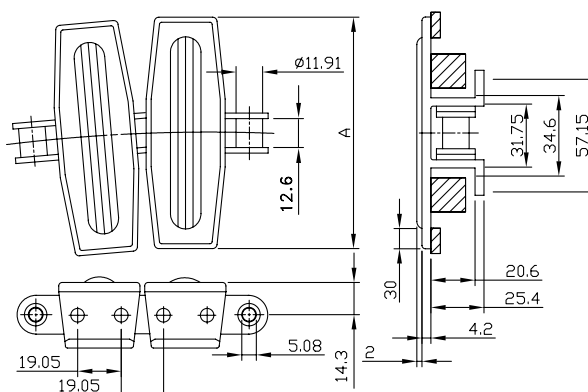
Patte Équerre (« TAB »), pas de 3/4" Flexion Latérale Palettes en Plastique Surface Fermée



Type de chaîne	N. de code	Largeur de palette A		Poids kg/m	Palettes détachées N. de code	Charge de travail (max.) N (21°C)	Rayon de flexion latérale (min.) mm	Maillon de connexion	
		mm	inch					Type	N. de code
Palettes en Acétal LF/chaîne de base en acier inoxydable									
LF 3873 TAB SS-K1000	L3873604921	254.0	10.00	3.10	114-129-2	3400	457	CL-63 SS	36747
Palettes en polycarbonate PC/chaîne de base en acier inoxydable									
WPC 3873 TAB SS-K1200	L3873604941	304.8	12.00	3.20	114-1046-5	3400	610	CL-63 SS	36747

Longueur standard : 3,048 m – 10 pieds (160 maillons).
Rayon min. de flexion arrière 178 mm.

Patte Équerre (« TAB ») pas de 3/4" palettes en plastique avec caoutchouc

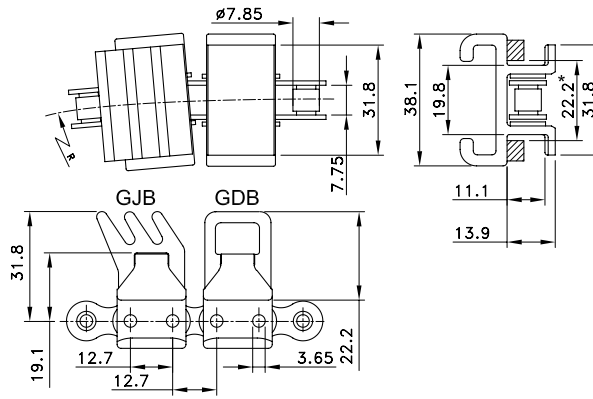


Type de chaîne	N. de code	Largeur de palette A		Poids kg/m	Loose Top Plate N. de code	Charge de travail (max.) N (21°C)	Rayon de flexion latérale (min.) mm	Maillon de connexion	
		mm	inch					Type	N. de code
Palettes en Acétal LP/chaîne de base en acier									
HFP 1873 TAB-K750	L1873648142	190.5	7.50	3.10	L1873635192	4500	457	CL-63	36742
HFP 1873 TAB-K1000	L1873648152	254.0	10.00	3.40	L1873635222				
HFP 1873 TAB-K1200	L1873645302	304.8	12.00	3.60	L1873635252		610		
Palettes en Acétal LP/chaîne de base en acier inoxydable									
HFP 1873 TAB SS-K750	L1873653102	190.5	7.50	3.10	L1873635192	3400	457	CL-63 SS	36747
HFP 1873 TAB SS-K1000	L1873645522	254.0	10.00	3.40	L1873635222				
HFP 1873 TAB SS-K1200	L1873644202	304.8	12.00	3.60	L1873635252		610		

Longueur standard : 3,048 m – 10 pieds (160 maillons).
Caoutchouc : SEBS gris ; dureté 60 Shore A. D'autres matériaux et patrons en caoutchouc sont possibles.
Rayon min. de flexion arrière 305 mm.

Veuillez vous renseigner auprès du service clientèle pour connaître les quantités minimum de commande.

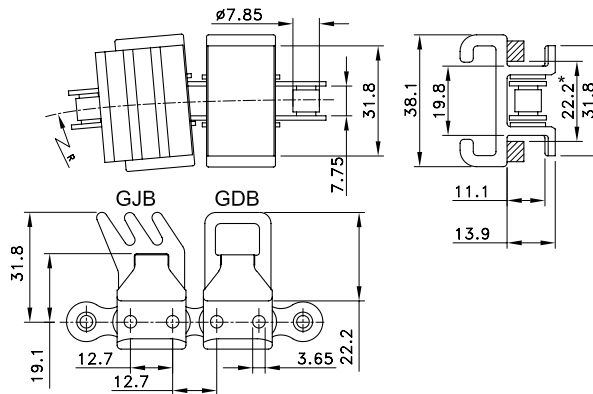
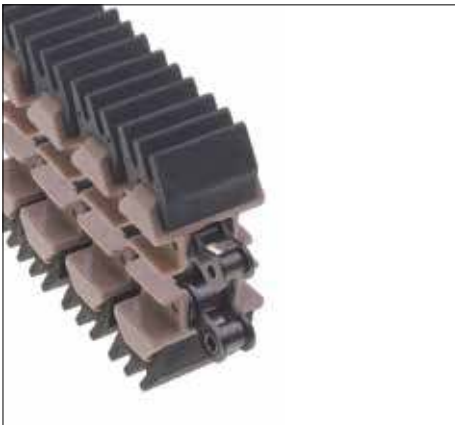
Préhenseur, pas de 1/2" patte équerre (« TAB ») en plastique



Type de chaîne	N. de code	Largeur de palette A		Poids kg/m	Charge de travail (max.) N (21°C)	Rayon de flexion latérale (min.) mm	Maillon de connexion	
		mm	inch				Type	N. de code
Palettes en Acétal LF/chaîne de base en acier								
LF 1843 TAB-K150 GDB	L1843606461	38.1	1.50	1.20	2700	254	CL-1843	1843-MO-CL
Palettes En Acétal LF/chaîne de base en acier inoxydable								
LF 1843 TABSS-K150 GDB	L1843606481	38.1	1.50	1.20	1900	254	CL-1843 SS	1843 SS-MO-CL

Longueur standard : 3,048 m – 10 pieds (240 maillons).
Préhenseur : EPDM noir, dureté 40 Shore A.

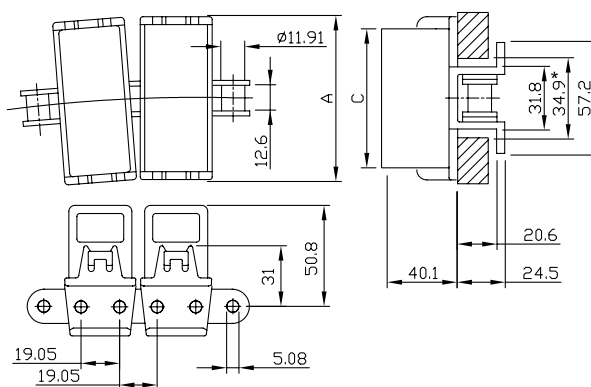
Préhenseur 3 doigts, pas de 1/2", patte d'équerre (TAB) en plastique



Type de chaîne	N. de code	Largeur de palette A		Poids kg/m	Charge de travail (max.) N (21°C)	Rayon de flexion latérale (min.) mm	Maillon de connexion	
		mm	inch				Type	N. de code
Palettes en Acétal LF/chaîne de base en acier								
LF 1843 TAB-K150 GJB	L1843606471	38.1	1.50	1.20	2700	254	CL-1843	1843-MO-CL
Palettes en Acétal LF/chaîne de base en acier inoxydable								
LF 1843 TABSS-K150 GJB	L1843606491	38.1	1.50	1.20	1900	254	CL-1843 SS	1843 SS-MO-CL

Longueur standard : 3,048 m – 10 pieds (240 maillons).
Préhenseur : EPDM noir, dureté 40 Shore A.

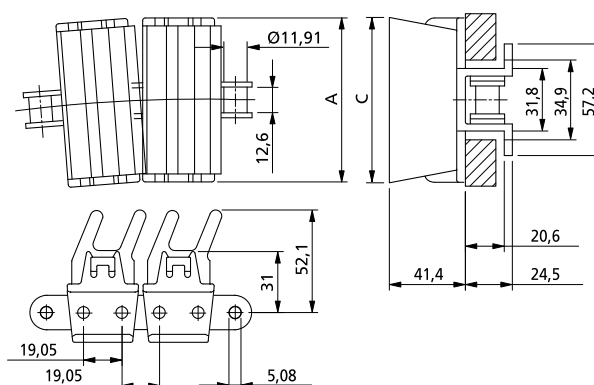
Préhenseur fermé agrafable, pas de ¼", patte équerre (« tab ») en plastique



Type de chaîne	N. de code	Largeur de palette A		Largeur C du préhenseur	Poids	Charge de travail (max.) N (21°C)	Rayon de flexion latérale (min.)	Maillon de connexion	
		mm	inch					Type	N. de code
Palettes en Acétal HP/chaîne de base en acier									
HP 1873 TAB-K325 GSD	L1873628703	82,5	3.25	70	2.90	4500	381	CL-63	36742
HP 1873 TAB-K450 GSD	L1873631143	114,3	4.50	102	3.00				
Palettes en Acétal HP/chaîne de base en acier inoxydable									
HP 1873 TABSS-K325 GSD	L1873628753	82,5	3.25	70	2.90	3400	381	CL-63 SS	36747
HP 1873 TABSS-K450 GSD	L1873631383	114,3	4.50	102	3.00				

Longueur standard : 3,048 m – 10 pieds (160 maillons).
Préhenseur : EPDM gris, dureté 55 Shore A.

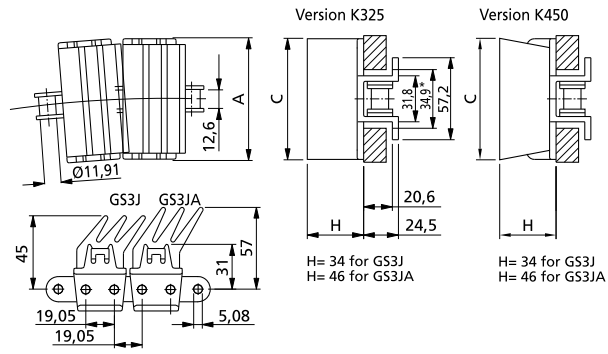
Préhenseur 2 doigts agrafable, pas de ¼", patte équerre (« TAB ») en plastique



Type de chaîne	N. de code	Largeur de palette A		Largeur C du préhenseur	Poids	Charge de travail (max.) N (21°C)	Rayon de flexion latérale (min.)	Maillon de connexion	
		mm	inch					Type	N. de code
Palettes en Acétal HP/chaîne de base en acier									
HP 1873 TAB-K325 GS2J	L1873628693	82.5	3.25	77	2.90	4500	381	CL-63	36742
HP 1873 TAB-K450 GS2J	L1873628713	114.3	4.50	108	3.00				
Palettes en Acétal HP/chaîne de base en acier inoxydable									
HP 1873 TABSS-K325 GS2J	L1873628743	82.5	3.25	77	2.90	3400	381	CL-63 SS	36747
HP 1873 TABSS-K450 GS2J	L1873628763	114.3	4.50	108	3.00				

Longueur standard : 3,048 m – 10 pieds (160 maillons). Préhenseur EPDM noir, dureté 45 Shore A.

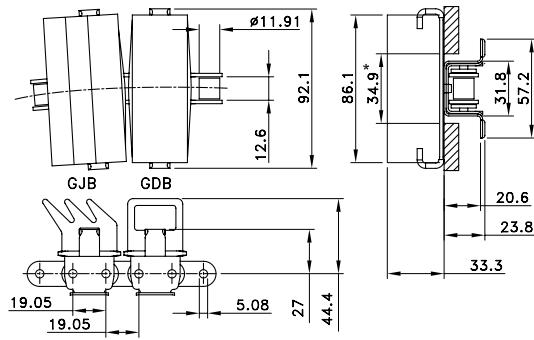
Préhenseur 3 doigts agrafable, pas de ¼", patte équerre (« TAB ») en plastique



Type de chaîne	N. de code	Largeur de palette A		Gripper Width C	Poids kg/m	Charge de travail (max.) N (21°C)	Rayon de flexion latérale (min.) mm	Maillon de connexion	
		mm	inch					Type	N. de code
Palettes en Acétal HP/chaîne de base en acier									
HP 1873 TAB-K325 GS3J	L1873628673	82.5	3.25	82.5	2.90	4500	381	CL-63	36742
HP 1873 TAB-K450 GS3J	L1873631773	114.3	4.50	107	3.00				
Palettes en Acétal HP/chaîne de base en acier inoxydable									
HP 1873 TABSS-K325 GS3J	L1873628723	82.5	3.25	82.5	2.90	3400	381	CL-63 SS	36747
HP 1873 TABSS-K450 GS3J	L1873632733	114.3	4.50	107	3.00				
Palettes en Acétal HP/chaîne de base en acier									
HP 1873 TAB-K325 GS3JA	L1873628683	82.5	3.25	82.5	2.90	4500	381	CL-63	36742
HP 1873 TAB-K450 GS3JA	L1873631863	114.3	4.50	109	3.00				
Palettes en Acétal HP/chaîne de base en acier inoxydable									
HP 1873 TABSS-K325 GS3JA	L1873628733	82.5	3.25	82.5	2.90	3400	381	CL-63 SS	36747
HP 1873 TABSS-K450 GS3JA	L1873631873	114.3	4.50	109	3.00				

Longueur standard : 3,048 m – 10 pieds (160 maillons). Préhenseur GS3J K325-K450 EPDM gris dureté 55 Shore A. GS3JA K450 noir dureté 45 Shore A.

Préhenseur 3 doigts agrafable, pas de 3/4", patte équerre (« TAB ») en acier



Type de chaîne	N. de code	Largeur de palette A		Gripper Width C	Charge de travail (max.) N (21°C)	Rayon de flexion latérale (min.) mm	Maillon de connexion	
		mm	inch				Type	N. de code
Palettes en acier/chaîne de base en acier								
1874 TAB HD-K363 GDB	L1874606541	92.1	3.63	5.60	4500	381	CL-63	36742
1874 TAB HD-K363 GJB	L1874606322							
Palettes en acier inoxydable/chaîne de base en acier inoxydable								
1874 TABSS-K363 GDB	L1874606581	92.1	3.63	5.60	3400	381	CL-63 SS	36747
1874 TABSS-K363 GJB	L1874606591							

Longueur standard : 3,048 m – 10 pieds (160 maillons). Préhenseur : EPDM noir ; dureté 50 Shore A.

Rexnord propose les guides nécessaires pour les chaînes à flexion latérale en acier et en plastique. Magnetflex® est sans aucun doute considéré comme étant le système pour courbes le mieux apprécié mondialement. Le programme comprend des courbes et guides droits pour les chaînes Bevel (à guidage queue d'aronde) et TAB (patte équerre).

Le système Magnetflex®

Le système Magnetflex® de MCC est aujourd'hui considéré comme le standard mondial dans l'industrie des boissons. Ce système breveté est choisi par les principaux constructeurs d'installations du monde grâce à ses grands avantages. Ce système combine les chaînes en plastique comme en acier. Les aimants sous la voie maintiennent la chaîne de manière absolument fiable.

Le système Magnetflex® est le seul système où deux aimants couvrent presque l'ensemble de la base des courbes et non seulement des guides. Les aimants sont reliés par une plaque en acier, formant ainsi un large champ magnétique. Cette solution résulte en une force qui maintient les chaînes en plastique avec des axes en acier, ainsi que les chaînes en acier, ce qui n'est pas toujours le cas chez d'autres courbes magnétiques. Un autre avantage de cette position des aimants est la faible réduction de la force de traction vers le bas qui maintient la chaîne dans ses guides même lorsqu'elle se soulève (par du verre brisé ou par des saletés), pour ainsi éviter que la chaîne se décroche de ses guides. Alors que dans d'autres systèmes, les chaînes peuvent se bloquer dans une courbe à cause de saletés, dans le système Magnetflex®, la chaîne se lève simplement un peu et continue son chemin.

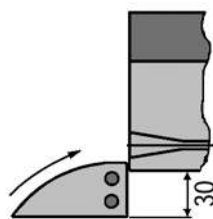
Les aimants sont placés dans la courbe à des angles fixes au lieu d'à des distances fixes pour empêcher toute marche saccadée causée par les aimants lorsqu'une chaîne est tirée dans la courbe.

Les aimants aident les chaînes à rester parfaitement plates dans la courbe sans se lever. Dans d'autres systèmes, la tension sur la chaîne a comme conséquence que celle-ci poursuit son trajet en restant collée sur la partie supérieure du guide de chaîne, ce qui fait soulever les bords de chaîne. Cet effet fait vaciller les produits, particulièrement dans les courbes à multivoies et les convoyages à haute vitesse.

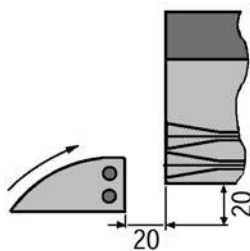
Deux autres grands avantages du système Magnetflex® sont l'installation facile des chaînes et son nettoyage aisé. Ceci est dû au tracé ouvert et rectangulaire dans la courbe. Les chaînes peuvent facilement être mises en place comme si la courbe était un tronçon rectiligne du convoyeur. De plus, les chaînes peuvent facilement être soulevées de la voie pour un entretien ou nettoyage, sans risque de les casser ou de devoir les démonter du convoyeur.

Les courbes Magnetflex® peuvent être installées de différentes manières sur le châssis du convoyeur. La partie supérieure et celle du retour peuvent être fournies boulonnées ensemble et avec des garnitures intérieures pour ainsi pouvoir monter la courbe assemblée dans le châssis du convoyeur. L'option la plus souvent utilisée pour les courbes à multiples voies consiste à fournir la partie supérieure séparée de celle du retour. Elles sont ensuite montées contre la barre transversale du convoyeur. Dans ce cas, la partie supérieure et celle du retour sont équipées de garnitures intérieures ou d'ouvertures. Dans chacune de ces solutions, les garnitures intérieures et les ouvertures peuvent être standards ou sur mesure.

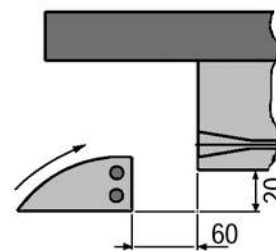
La plupart des courbes Magnetflex® sont équipées d'un sabot de guidage de retour. Ce sabot usiné aide la chaîne à entrer à la bonne hauteur dans la partie du retour de la courbe. La position du sabot de guidage de retour est déterminée par la forme du trajet du retour (à plat ou étagé), ainsi que par le type de chaîne. Un trajet étagé est utilisé lorsque le pas entre les voies est trop petit pour que les chaînes puissent circuler au même niveau sur le retour. Dans ce cas, deux niveaux de voies sont réalisés sur le trajet du retour, un niveau pour les voies impaires (1, 3, 5, etc.) et un niveau pour les voies paires. La hauteur du trajet du retour étagé (63 mm en général) est toujours supérieure à celle d'un retour non étagé (55 mm en général).



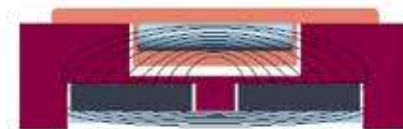
Trajet du retour au même niveau



Trajet du retour étagé



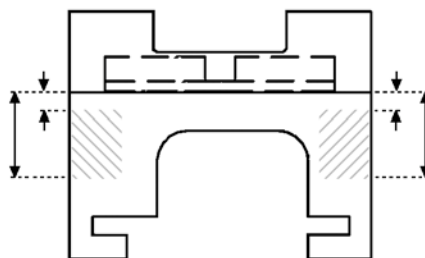
Tapis articulés



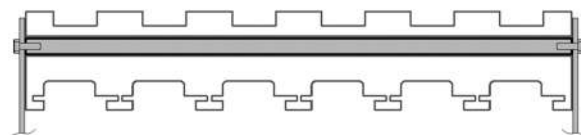
Courbe magnetflex® avec 2 aimants pour mieux maintenir la chaîne



Courbe magnétique normale avec seulement 1 aimant



Trajet supérieur et trajet du retour boulonnés ensemble



La partie supérieure et celle du retour montées contre la barre transversale

Une exécution spéciale d'une courbe Magnetflex® est la courbe « CIP » (« Cleaning in place » - « nettoyage sur place »), équipée de gicleurs et de tubes. Celle-ci est ouverte autant que possible pour permettre le bon nettoyage de la chaîne en acier ou en plastique et du profil courbé à partir de l'intérieur de la courbe. La courbe CIP peut être intégrée dans un système CIP déjà en place.

Les courbes Magnetflex® sont disponibles en cinq matériaux différents. Le matériau standard, Combi-A, est riche en polyéthylène. Il est utilisé pour la majorité des applications lubrifiées avec des chaînes en acier et en plastique. Combi-A est aussi utilisé dans des applications à sec dans des environnements propres et avec des chaînes à basse vitesse. Combi-L et Combi-S sont plus recommandés pour les applications à sec avec les chaînes TableTop® en plastique. Ces matériaux peuvent travailler à des vitesses de chaîne plus élevées. Combi-S est le plus utilisé, et Combi-L permet de travailler à un niveau sonore moins élevé. Le programme de calcul de Rexnord définit la charge PV (pression-vitesse) dans la courbe dans une application particulière ; ce programme détermine aussi les charges et vitesses d'application nécessitant des courbes Combi-L ou Combi-S. Combi-G est plus approprié pour les applications lubrifiées et abrasives (sorties de lignes de remplissage) ou abrasives et à sec (applications verrières) avec des chaînes en acier (inoxydable). Ce polyéthylène renforcé à la céramique offre une parfaite résistance à l'usure. Les courbes Combi-X, nouvelle génération, peuvent être utilisées à sec avec des vitesses plus élevées.



Application

Matériau pour courbe	Lubrifiées, propres, chaînes acier inoxydable, chaînes en plastique	Lubrifiées, abrasives, chaînes acier inoxydable	Lubrifiées, abrasives, chaînes en plastique	À sec, à basse vitesse, abrasives, chaînes en acier	DÀ sec, à basse vitesse, propres, chaînes en plastique	À sec, à vitesse élevée, propres, chaînes en plastique	À sec, abrasives, chaînes en plastique
Combi-X							
Combi-A							
Combi-L							
Combi-S							
Combi-G							

En option
Meilleur choix

Nouvelle génération à construction hybride

L'association brevetée de résine standard (pour la base portante) avec des guides haute performance ULF conforme aux qualités alimentaires, permet une synergie fonctionnelle entre matériaux différents

Élément de retour tubulaire Zéro Marque

Avec les convoyeurs actuels à haute cadence et dans des ambiances parfois abrasives; il est nécessaire que l'état de surface de la chaîne soit optimal pour conserver la stabilité des articles dans le temps. C'est pourquoi Rexnord a développé un élément de retour Zéro Marque combiné à la partie supérieure classique Magnetflex®. Ce nouveau retour de chaîne est composé de tubes inox pour supprimer l'usure des extrémités de la chaîne comme avec le retour standard. L'état de surface de la chaîne sera préservé plus longtemps et les transferts des produits à haute cadence se feront sans problèmes.



Courbe magnétique équipée de rouleaux pour le retour

Tab (patte équerre) et Bevel (à guidage queue d'aronde)

Les courbes et guides droits Tab et Bevel sont pour beaucoup de segments d'industries une solution économique lorsque les facteurs de stabilité des produits convoyés, de possibilités de nettoyage et de facilité d'installation ne sont pas déterminants. Ces courbes et guides sont disponibles pour les chaînes TableTop®, Multiflex et à palettes (Plate Top). Les profils usinés Tab et Bevel maintiennent les chaînes de manière mécanique. Un matériau riche en polyéthylène et résistant à l'usure est utilisé pour ces guides et courbes. Ces pièces sont en standard de couleur noir, mais elles peuvent, dans des circonstances particulières, aussi être fabriquées dans les matières utilisées pour les courbes Magnetflex®.



Courbe Combi-X

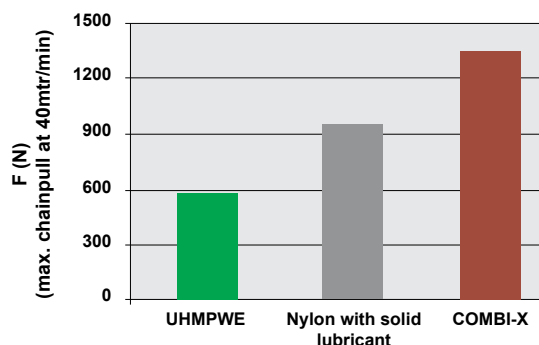
Limite élevée PV

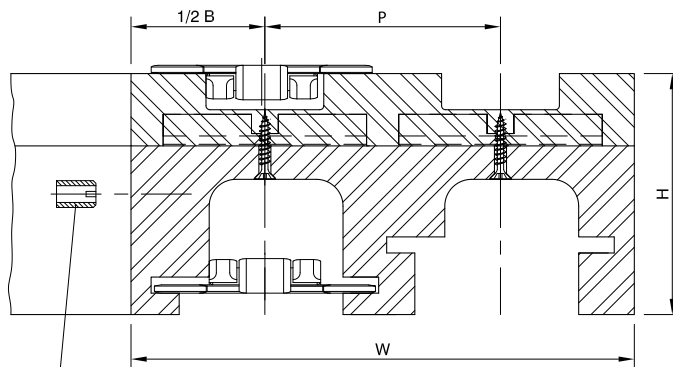
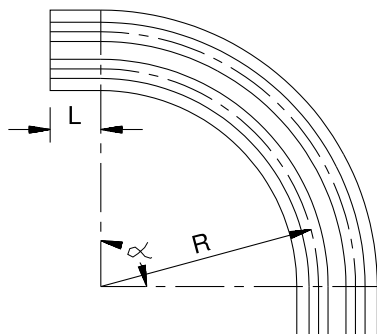
Les courbes Magnetflex® Combi-X ont des propriétés PV améliorées par rapport aux courbes Rexnord en matériau Nylatron. Cela signifie qu'elles peuvent être utilisées à sec avec des vitesses plus élevées.

Courbes sur mesure

Il existe plus de 50 exécutions standards pour les différents types de chaîne, pas de chaîne, largeurs de chaîne, longueurs d'entrée et de sortie et patrons d'ouvertures/garnitures intérieures. Des versions sur mesure peuvent être commandées si ces versions standards ne répondent pas aux besoins particuliers de convoyage.

PV-Limit





Tableaux de sélection

Sélectionnez votre courbe en parcourant les tableaux de gauche à droite. Pour plus d'information, reportez-vous aux pages indiquées.

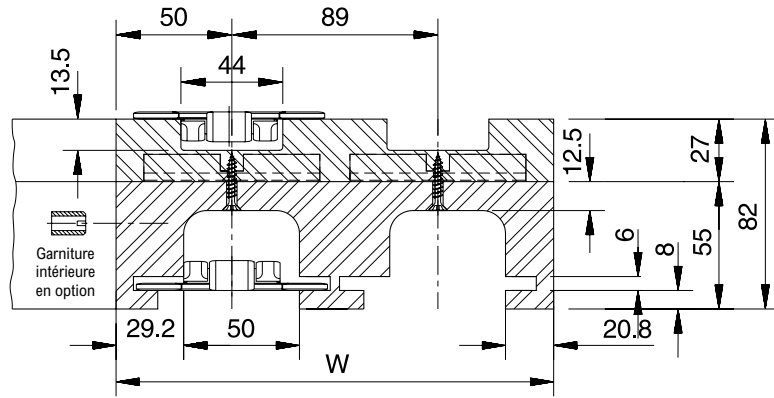
Pour les types de chaînes	Rayon	Pas	Largeur de base	Longueur d'entrée	Hauteur totale	Numéro de version	Voir page	
	R	P	B	L	H			
	mm	mm	mm	mm	mm			
Pour chaînes avec une largeur de palette de 3,25"/3,30"								
Acier/plastique	500	85	100	0	82 / 89	C7-CX7	109	
				100	90	C6-CX6	108	
			100	90	C4	106		
		90	100	90	C14	110		
			100	125	82	C1	105	
			100	100	82	C2	105	
	590	180	100	100	82	C3	106	
				110	0	82	C5B	sur demande
		680	-	100	100	82	C5A	107
					100	82	C5C	107
		750	85	111	100	90	C42	112
					100	125	82	C5D
860	-	100	0	82	C5D	sur demande		
			100	90	C43	112		
Courbe cip pour chaînes avec une largeur de palette de 3.25" Pour chaînes avec une largeur de palette de 4,50"								
Acier	500	85	100	100	82	CF6	110	
661 acier	500	85	111	100	100	CIP4	107	
Acier/plastique	500	120	129	125	90	C21A	111	
	610	120	129	125	90	C22A	111	
Pour chaînes avec une largeur de palette de 7,50"								
Acier	610	196	214	125	90	C61	113	
	860	-	214	0	82	C66	114	
	1000	-	214	0	82	C65	114	
Acier/ HDFM 750 (SG)	610	195	200	100	95	C81	115	
	860	-	214	0	87	C86	115	
Pour Chaînes Avec Une Largeur De Palette De 10,00"								
HDFM 1000 (SG)	860	-	290	0	87	C91	116	
Pour chaînes avec une largeur de palette de 12,00"								
HDFM 1200 (SG)	860	-	340	0	87	C96	116	
Pour chaînes LBP								
RHMD 325 LBP	500	90	100	100	90	LBP2	117	
HDFM 750 LBP	860	-	214	0	95	LBP861	117	
HDFM 1000 LBP	860	-	290	0	95	LBP91	118	
HDFM 1200 LBP	860	-	340	0	95	LBP96	118	
Pour tapis articulés								
FGM 1050/FTM 1060	500	85	100	100	90	CB6-CXB6	119	
FTM 1055 K330	500	85	100	100	90	CC6-CXC6	120	
FTM 1055 K450	500	120	129	125	90	CC21	121	

Toutes les courbes Magnetflex comprennent un sabot de guidage du retour, sauf C7. Les garnitures intérieures sont disponibles en option ; les garnitures intérieures M8 ou M10 dans la partie du retour et les garnitures intérieures M6 ou M8 dans le sabot de guidage sont disponibles selon votre plan détaillé. Utilisez les paramètres suivants pour déterminer une courbe Magnetflex spéciale répondant à vos besoins particuliers :

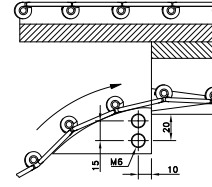
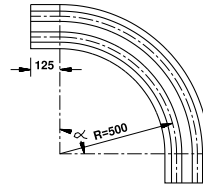
1. Largeur de base
2. Rayon
3. Longueur d'entrée
4. Pas
5. Angle
6. Nombre de voies

Reportez-vous aux pages 122-126 pour les courbes Tab et Bevel.

Magnetflex Combi-A Version C1



Nbr. de voies	1	2	3	4	5	6
Larg. W	100 mm	189 mm	278 mm	367 mm	456 mm	545 mm
Version C1						
15°	704.05.16	704.05.17	704.05.18	704.05.19	704.05.20	704.05.21
30°	704.05.31	704.05.32	704.05.33	704.05.34	704.05.35	704.05.36
45°	704.05.46	704.05.47	704.05.48	704.05.49	704.05.50	704.05.51
60°	704.05.61	704.05.62	704.05.63	704.05.64	704.05.65	704.05.66
75°	704.05.76	704.05.77	704.05.78	704.05.79	704.05.80	704.05.81
90°	704.05.01	704.05.02	704.05.03	704.05.04	704.05.05	704.05.06



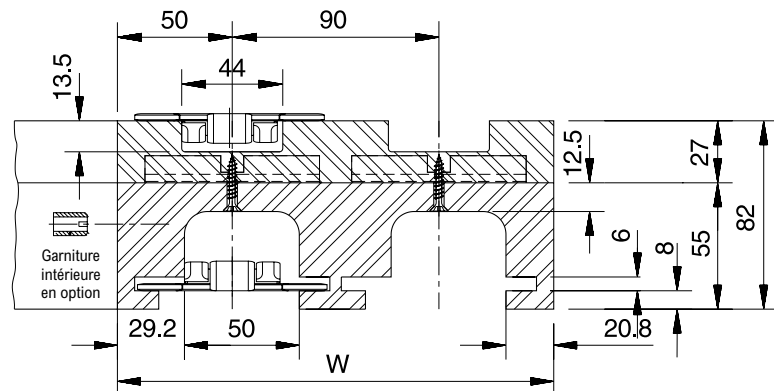
Rayon

Sabot de guidage du retour

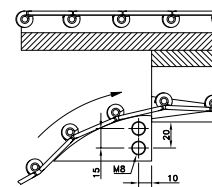
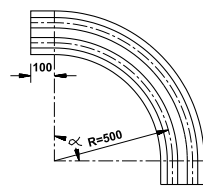
Plus de 6 voies sont disponibles sur demande.

- Pour chaînes en acier : 10/60/66 M 31 M, 60/66 M 31 SM, 66 M 31 RM, 60/66 M 84 SM.
- Pour chaînes en plastique : RHMP 325, RHMDP 325, RHMP 84.

Magnetflex Combi-A Version C2



Nbr. de voies	1	2	3	4	5	6
Larg. W	100 mm	190 mm	280 mm	370 mm	460 mm	550 mm
Version C2						
15°	704.06.16	704.06.17	704.06.18	704.06.19	704.06.20	704.06.21
30°	704.06.31	704.06.32	704.06.33	704.06.34	704.06.35	704.06.36
45°	704.06.46	704.06.47	704.06.48	704.06.49	704.06.50	704.06.51
60°	704.06.61	704.06.62	704.06.63	704.06.64	704.06.65	704.06.66
75°	704.06.76	704.06.77	704.06.78	704.06.79	704.06.80	704.06.81
90°	704.06.01	704.06.02	704.06.03	704.06.04	704.06.05	704.06.06



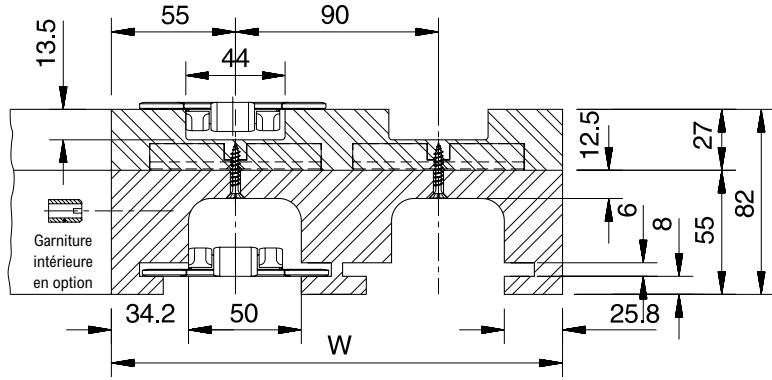
Rayon

Sabot de guidage du retour

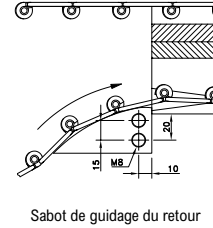
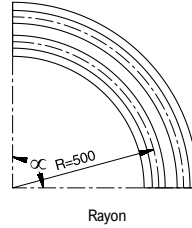
Plus de 6 voies sont disponibles sur demande.

- Pour chaînes en acier : 10/60/66 M 31 M, 60/66 M 31 SM, 66 M 31 RM, 60/66 M 84 SM.
- Pour chaînes en plastique : RHMP 325, RHMDP 325, RHMP 84.

Magnetflex Combi-A Version C3



Nbr. de voies	1	2	3	4	5	6
Larg. W	110 mm	200 mm	290 mm	380 mm	470 mm	560 mm
Version C3						
15°	704.07.16	704.07.17	704.07.18	704.07.19	704.07.20	704.07.21
30°	704.07.31	704.07.32	704.07.33	704.07.34	704.07.35	704.07.36
45°	704.07.46	704.07.47	704.07.48	704.07.49	704.07.50	704.07.51
60°	704.07.61	704.07.62	704.07.63	704.07.64	704.07.65	704.07.66
75°	704.07.76	704.07.77	704.07.78	704.07.79	704.07.80	704.07.81
90°	704.07.01	704.07.02	704.07.03	704.07.04	704.07.05	704.07.06



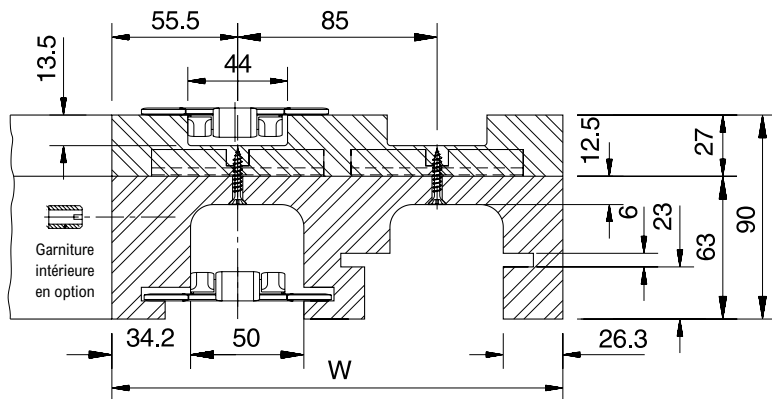
Rayon

Sabot de guidage du retour

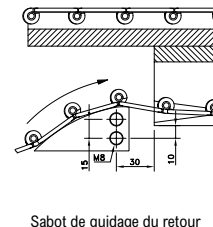
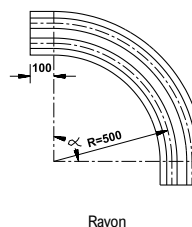
Plus de 6 voies sont disponibles sur demande.

- Pour chaînes en acier : 10/60/66 M 31 M, 60/66 M 31 SM, 66 M 31 RM, 60/66 M 84 SM.
- Pour chaînes en plastique : RHMP 325, RHMDP 325, RHMP 84.

Magnetflex Combi-A Version C4



Nbr. de voies	1	2	3	4	5	6
Larg. W	111 mm	196 mm	281 mm	366 mm	451 mm	536 mm
Version C4						
15°	704.08.16	704.08.17	704.08.18	704.08.19	704.08.20	704.08.21
30°	704.08.31	704.08.32	704.08.33	704.08.34	704.08.35	704.08.36
45°	704.08.46	704.08.47	704.08.48	704.08.49	704.08.50	704.08.51
60°	704.08.61	704.08.62	704.08.63	704.08.64	704.08.65	704.08.66
75°	704.08.76	704.08.77	704.08.78	704.08.79	704.08.80	704.08.81
90°	704.08.01	704.08.02	704.08.03	704.08.04	704.08.05	704.08.06



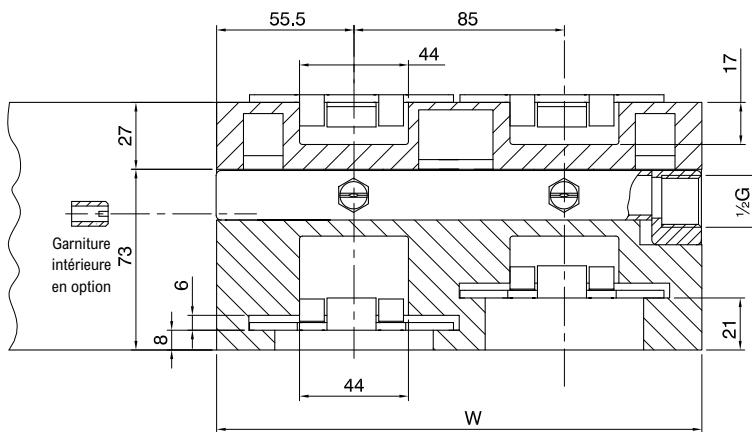
Rayon

Sabot de guidage du retour

Plus de 6 voies sont disponibles sur demande.

- Pour chaînes en acier : 10/60/66 M 31 M, 60/66 M 31 SM, 66 M 31 RM, 60/66 M 84 SM.
- Pour chaînes en plastique : RHMP 325, RHMDP 325, RHMP 84.

Magnetflex Version CIP4

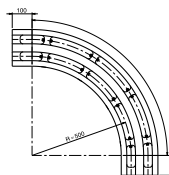


Pag. 16, 24

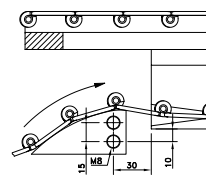
Nbr. de voies	1	2	3	4	5	6
Larg. W	111 mm	196 mm	281 mm	366 mm	451 mm	536 mm

Version CIP4

15°	785.45.16	785.45.17	785.45.18	785.45.19	785.45.20	785.45.21
30°	785.45.31	785.45.32	785.45.33	785.45.34	785.45.35	785.45.36
45°	785.45.46	785.45.47	785.45.48	785.45.49	785.45.50	785.45.51
60°	785.45.61	785.45.62	785.45.63	785.45.64	785.45.65	785.45.66
75°	785.45.76	785.45.77	785.45.78	785.45.79	785.45.80	785.45.81
90°	785.45.01	785.45.02	785.45.03	785.45.04	785.45.05	785.45.06



Rayon

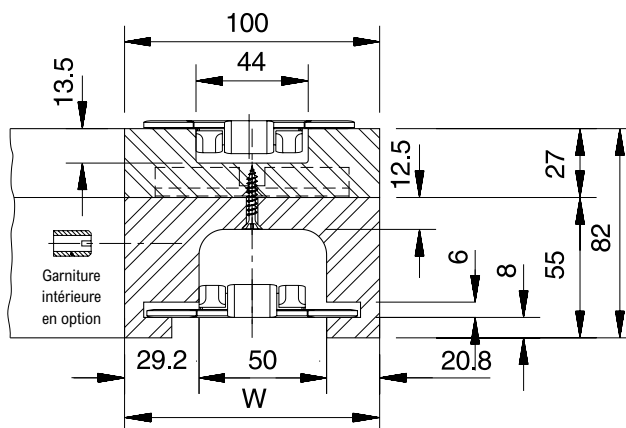


Sabot de guidage du retour

Plus de 6 voies sont disponibles sur demande.

• Pour chaînes en acier : 10/60/66 M 31 M, 60/66 M 31 SM, 66 M 31 RM, 60/66 M 84 SM.

Magnetflex Combi-A Version C5A-C5C



Pag. 16, 19, 24

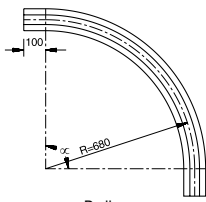


Pag. 31

Nbr. de voies	1
Larg. W	100 mm

Version C5A

15°	704.09.16
30°	704.09.31
45°	704.09.46
60°	704.09.61
75°	704.09.76
90°	704.09.01

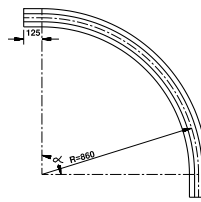


Rayon

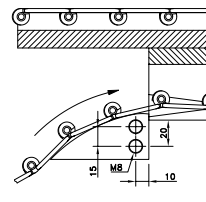
Nbr. de voies	1
Larg. W	100 mm

Version C5C

15°	704.11.16
30°	704.11.31
45°	704.11.46
60°	704.11.61
75°	704.11.76
90°	704.11.01



Rayon



Sabot de guidage du retour

Plus de 1 voie sont disponibles sur demande.

• Pour chaînes en acier : 10/60/66 M 31 M, 60/66 M 31 SM, 66 M 31 RM, 60/66 M 84 SM.

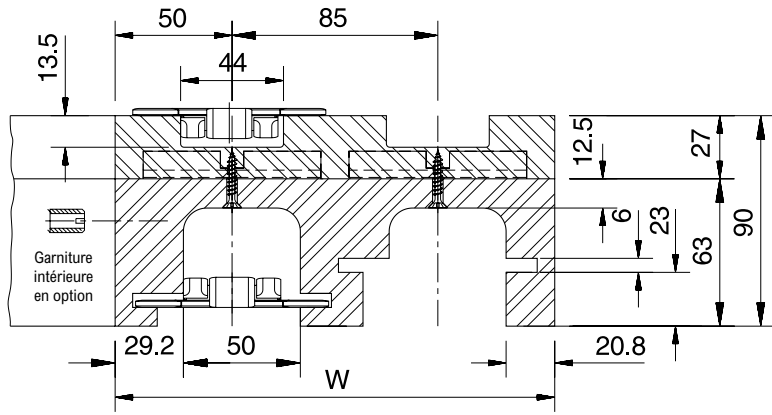
• Pour chaîne en plastique : RHMP 325, RHMDP 325, RHMP 84.

Plus de 1 voie sont disponibles sur demande.

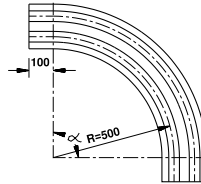
• Pour chaînes en acier : 10/60/66 M 31 M, 60/66 M 31 SM, 66 M 31 RM, 60/66 M 84 SM, SSC 581 M-K325.

• Pour chaîne en plastique : RHMP 325, RHMDP 325, RHMP 84.

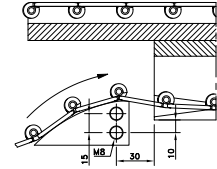
Magnetflex Combi-A Version C6



Nbr. de voies	1	2	3	4	5	6
Larg. W	100 mm	185 mm	270 mm	355 mm	440 mm	525 mm
Version C6						
15°	704.14.16	704.14.17	704.14.18	704.14.19	704.14.20	704.14.21
30°	704.14.31	704.14.32	704.14.33	704.14.34	704.14.35	704.14.36
45°	704.14.46	704.14.47	704.14.48	704.14.49	704.14.50	704.14.51
60°	704.14.61	704.14.62	704.14.63	704.14.64	704.14.65	704.14.66
75°	704.14.76	704.14.77	704.14.78	704.14.79	704.14.80	704.14.81
90°	704.14.01	704.14.02	704.14.03	704.14.04	704.14.05	704.14.06



Rayon

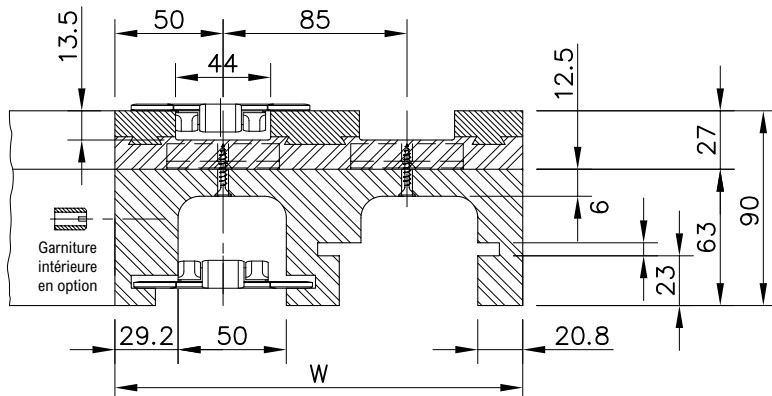
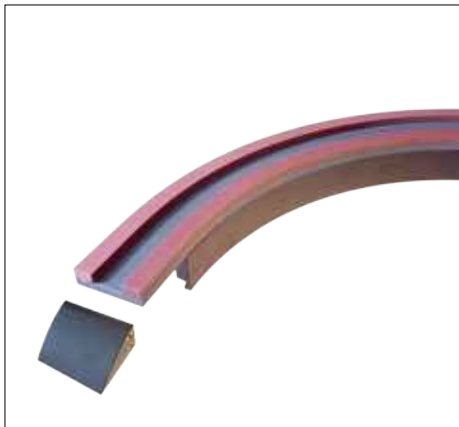


Sabot de guidage du retour

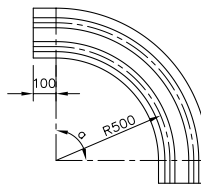
Plus de 6 voies sont disponibles sur demande.

- Pour chaînes en acier : 10/60/66 M 31 M, 60/66 M 31 SM, 66 M 31 RM, 60/66 M 84 SM.
- Pour chaînes en plastique : RHMP 325, RHMDP 325, RHMP 84.

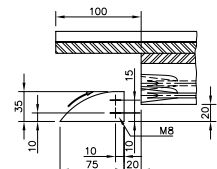
Magnetflex Combi-X Version CX6



Nbr. de voies	1	2	3	4	5	6
Larg. W	100 mm	185 mm	270 mm	355 mm	440 mm	525 mm
Version CX6						
15°	704.41.16	704.41.17	704.41.18	704.41.19	704.41.20	704.41.21
30°	704.41.31	704.41.32	704.41.33	704.41.34	704.41.35	704.41.36
45°	704.41.46	704.41.47	704.41.48	704.41.49	704.41.50	704.41.51
60°	704.41.61	704.41.62	704.41.63	704.41.64	704.41.65	704.41.66
75°	704.41.76	704.41.77	704.41.78	704.41.79	704.41.80	704.41.81
90°	704.41.01	704.41.02	704.41.03	704.41.04	704.41.05	704.41.06



Rayon

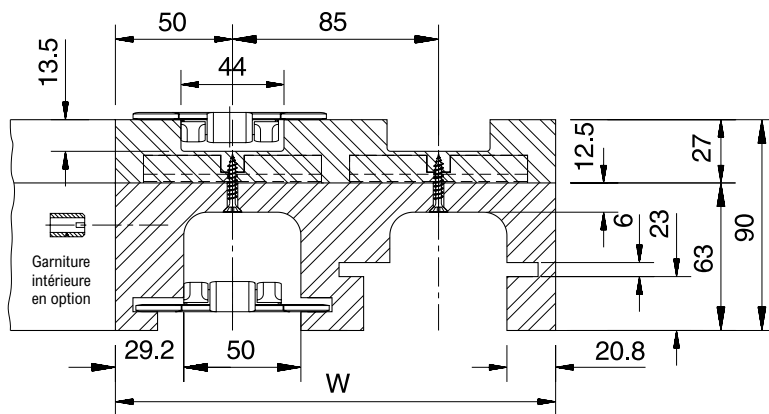


Sabot de guidage du retour

Plus de 6 voies sont disponibles sur demande.

- Pour chaînes en acier : 10/60/66 M 31 M, 60/66 M 31 SM, 66 M 31 RM, 60/66 M 84 SM.
- Pour chaînes en plastique : RHMP 325, RHMDP 325, RHMP 84.

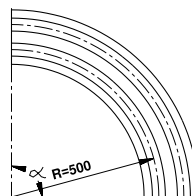
Magnetflex Combi-A Version C7



Nbr. de voies	1	2	3	4	5	6
Larg. W	100 mm	185 mm	270 mm	355 mm	440 mm	525 mm

Version C7

15°	704.15.16	704.15.17	704.15.18	704.15.19	704.15.20	704.15.21
30°	704.15.31	704.15.32	704.15.33	704.15.34	704.15.35	704.15.36
45°	704.15.46	704.15.47	704.15.48	704.15.49	704.15.50	704.15.51
60°	704.15.61	704.15.62	704.15.63	704.15.64	704.15.65	704.15.66
75°	704.15.76	704.15.77	704.15.78	704.15.79	704.15.80	704.15.81
90°	704.15.01	704.15.02	704.15.03	704.15.04	704.15.05	704.15.06



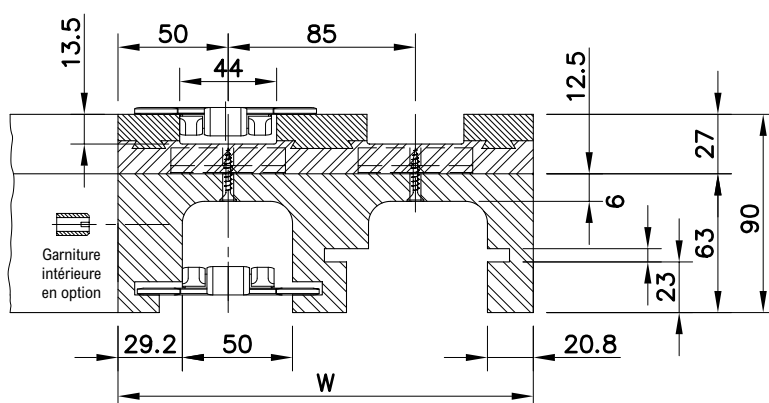
Rayon

Pas de sabot de guidage du retour

Plus de 6 voies sont disponibles sur demande. La hauteur de la partie du retour s'élève à 55 mm pour une voie unique C7.

- Pour chaînes en acier : 10/60/66 M 31 M, 60/66 M 31 SM, 66 M 31 RM, 60/66 M 84 SM.
- Pour chaînes en plastique : RHMP 325, RHMDP 325, RHMP 84.

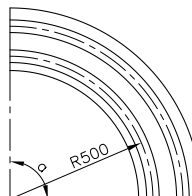
Magnetflex Combi-X Version CX7



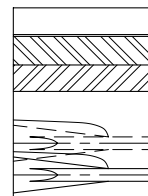
Nbr. de voies	1	2	3	4	5	6
Larg. W	100 mm	185 mm	270 mm	355 mm	440 mm	525 mm

Version CX7

15°	704.42.16	704.42.17	704.42.18	704.42.19	704.42.20	704.42.21
30°	704.42.31	704.42.32	704.42.33	704.42.34	704.42.35	704.42.36
45°	704.42.46	704.42.47	704.42.48	704.42.49	704.42.50	704.42.51
60°	704.42.61	704.42.62	704.42.63	704.42.64	704.42.65	704.42.66
75°	704.42.76	704.42.77	704.42.78	704.42.79	704.42.80	704.42.81
90°	704.42.01	704.42.02	704.42.03	704.42.04	704.42.05	704.42.06



Rayon

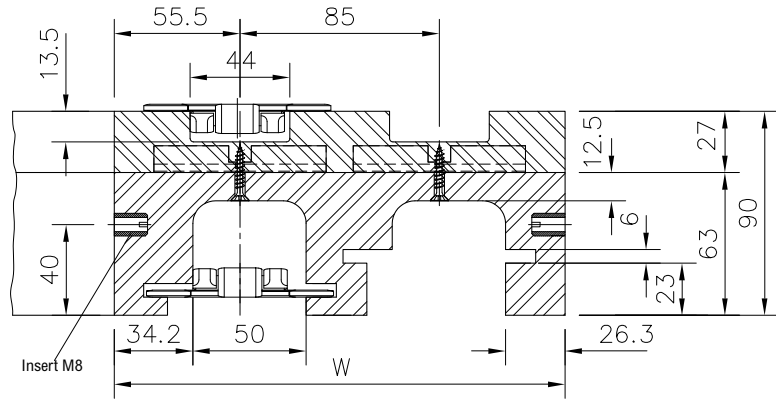


Sabot de guidage du retour

Plus de 6 voies sont disponibles sur demande. La hauteur de la partie du retour s'élève à 55 mm pour une voie unique C7.

- Pour chaînes en acier : 10/60/66 M 31 M, 60/66 M 31 SM, 66 M 31 RM, 60/66 M 84 SM.
- Pour chaînes en plastique : RHMP 325, RHMDP 325, RHMP 84.

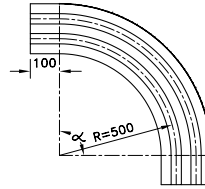
Magnetflex Combi-A Version C14



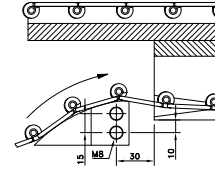
Nbr. de voies	1	2	3	4	5	6
Larg. W	111 mm	196 mm	281 mm	366 mm	451 mm	536 mm

Version C14

15°	704.19.16	704.19.17	704.19.18	704.19.19	704.19.20	704.19.21
30°	704.19.31	704.19.32	704.19.33	704.19.34	704.19.35	704.19.36
45°	704.19.46	704.19.47	704.19.48	704.19.49	704.19.50	704.19.51
60°	704.19.61	704.19.62	704.19.63	704.19.64	704.19.65	704.19.66
75°	704.19.76	704.19.77	704.19.78	704.19.79	704.19.80	704.19.81
90°	704.19.01	704.19.02	704.19.03	704.19.04	704.19.05	704.19.06



Rayon

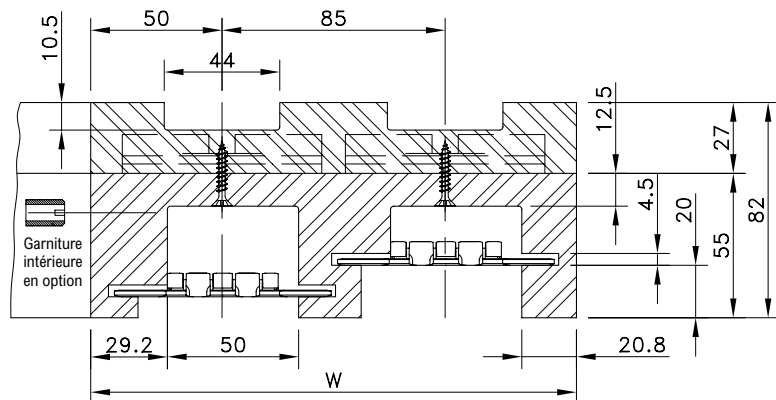


Sabot de guidage du retour

Plus de 6 voies sont disponibles sur demande. Les courbes C14 comprennent des garnitures intérieures à patron variant selon l'angle.

- Pour chaînes en acier : 10/60/66 M 31 M, 60/66 M 31 SM, 66 M 31 RM, 60/66 M 84 SM.
- Pour chaînes en plastique : RHMP 325, RHMDP 325, RHMP 84.

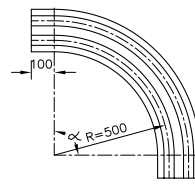
Magnetflex Combi-A Version CF6



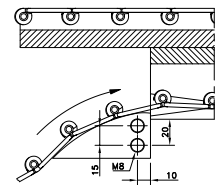
Nbr. de voies	1	2	3	4	5	6
Larg. W	100 mm	185 mm	270 mm	355 mm	440 mm	525 mm

Version CF6

15°	624.38.16	624.38.17	624.38.18	624.38.19	624.38.20	624.38.21
30°	624.38.31	624.38.32	624.38.33	624.38.34	624.38.35	624.38.36
45°	624.38.46	624.38.47	624.38.48	624.38.49	624.38.50	624.38.51
60°	624.38.61	624.38.62	624.38.63	624.38.64	624.38.65	624.38.66
75°	624.38.76	624.38.77	624.38.78	624.38.79	624.38.80	624.38.81
90°	624.38.01	624.38.02	624.38.03	624.38.04	624.38.05	624.38.06



Radius

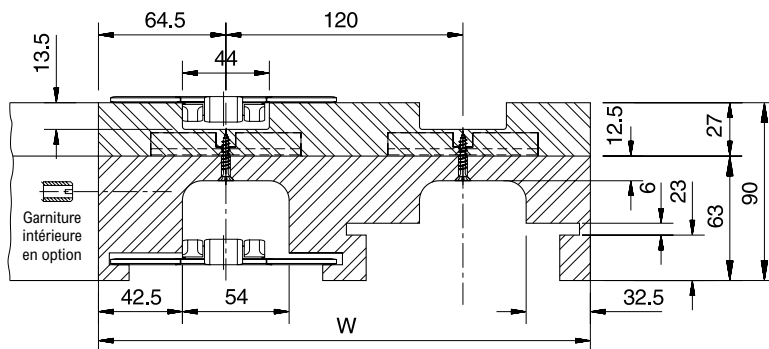


Return guide shoe

Plus de 6 chemins sur demande.

- Pour chaînes en acier : 661 M 31 SM, 661 M 84 SM.
 - D'autres courbes, telles que CF4, CF7, CF42 et CF5C peuvent également être fournies.
- Veillez consulter l'Assistance technique pour tous les détails.

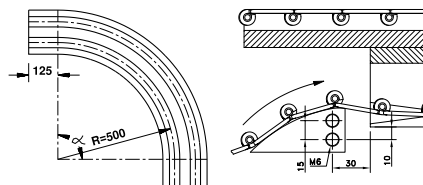
Magnetflex Combi-A Version C21A



Nbr. de voies	1	2	3	4
Larg. W	129 mm	249 mm	369 mm	489 mm
Version C21A				
15°	714.08.16	714.08.17	714.08.18	714.08.19
30°	714.08.31	714.08.32	714.08.33	714.08.34
45°	714.08.46	714.08.47	714.08.48	714.08.49
60°	714.08.61	714.08.62	714.08.63	714.08.64
75°	714.08.76	714.08.77	714.08.78	714.08.79
90°	714.08.01	714.08.02	714.08.03	714.08.04

Plus de 4 voies sont disponibles sur demande.

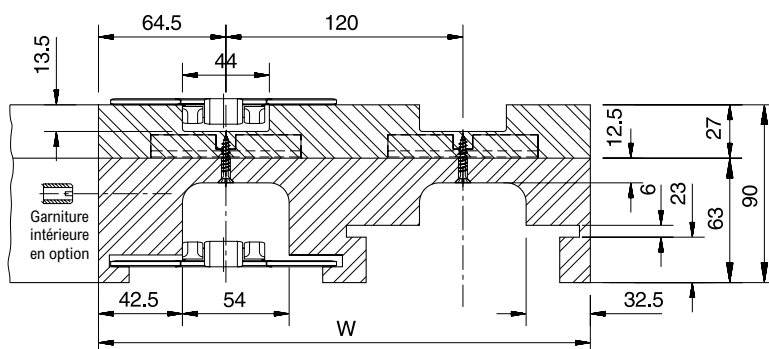
- Pour chaînes en acier : 10/60 M 42 M.
- Pour chaînes en plastique : RHM 450, RHMD 450.



Rayon

Sabot de guidage du retour

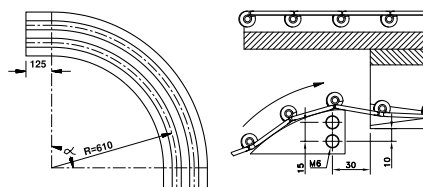
Magnetflex Combi-A Version C22A



Nbr. de voies	1	2	3	4
Larg. W	129 mm	249 mm	369 mm	489 mm
Version C22A				
15°	714.09.16	714.09.17	714.09.18	714.09.19
30°	714.09.31	714.09.32	714.09.33	714.09.34
45°	714.09.46	714.09.47	714.09.48	714.09.49
60°	714.09.61	714.09.62	714.09.63	714.09.64
75°	714.09.76	714.09.77	714.09.78	714.09.79
90°	714.09.01	714.09.02	714.09.03	714.09.04

Plus de 4 voies sont disponibles sur demande.

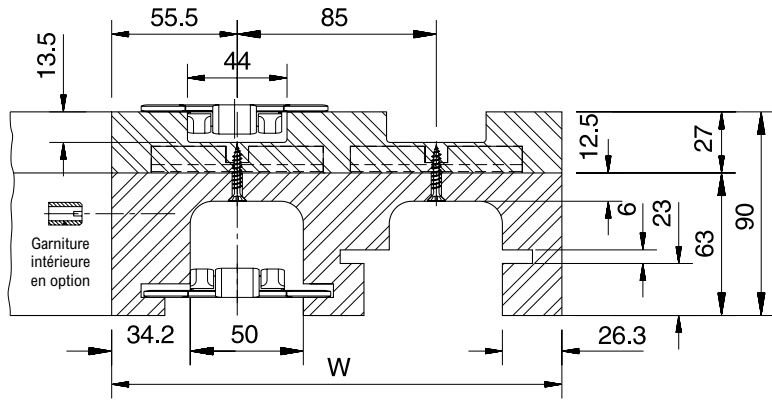
- Pour chaînes en acier : 10/60 M 42 M.
- Pour chaînes en plastique : RHM 450, RHMD 450.



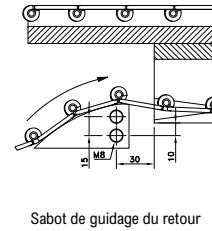
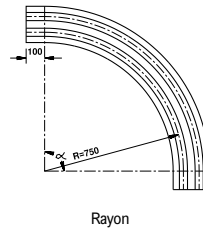
Rayon

Sabot de guidage du retour

Magnetflex Combi-A Version C42



Nbr. de voies	1	2	3	4	5	6
Larg. W	111 mm	196 mm	281 mm	366 mm	451 mm	536 mm
Version C42						
15°	704.28.16	704.28.17	704.28.18	704.28.19	704.28.20	704.28.21
30°	704.28.31	704.28.32	704.28.33	704.28.34	704.28.35	704.28.36
45°	704.28.46	704.28.47	704.28.48	704.28.49	704.28.50	704.28.51
60°	704.28.61	704.28.62	704.28.63	704.28.64	704.28.65	704.28.66
75°	704.28.76	704.28.77	704.28.78	704.28.79	704.28.80	704.28.81
90°	704.28.01	704.28.02	704.28.03	704.28.04	704.28.05	704.28.06



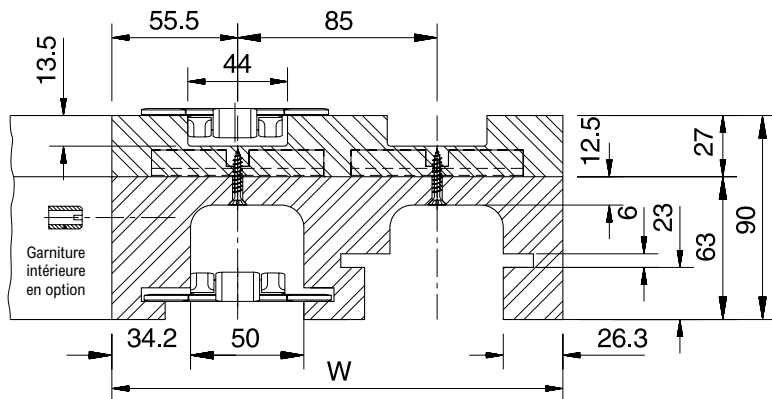
Rayon

Sabot de guidage du retour

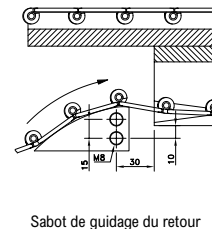
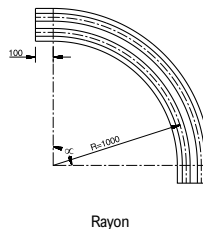
Plus de 6 voies sont disponibles sur demande.

- Pour chaînes en acier : 10/60/66 M 31 M, 60/66 M 31 SM, 66 M 31 RM, 60/66 M 84 SM.
- Pour chaînes en plastique : RHMP 325, RHMDP 325, RHMP 84.

Magnetflex Combi-A Version C43



Nbr. de voies	1	2	3	4	5	6
Larg. W	111 mm	196 mm	281 mm	366 mm	451 mm	536 mm
Version C43						
15°	704.29.16	704.29.17	704.29.18	704.29.19	704.29.20	704.29.21
30°	704.29.31	704.29.32	704.29.33	704.29.34	704.29.35	704.29.36
45°	704.29.46	704.29.47	704.29.48	704.29.49	704.29.50	704.29.51
60°	704.29.61	704.29.62	704.29.63	704.29.64	704.29.65	704.29.66
75°	704.29.76	704.29.77	704.29.78	704.29.79	704.29.80	704.29.81
90°	704.29.01	704.29.02	704.29.03	704.29.04	704.29.05	704.29.06



Rayon

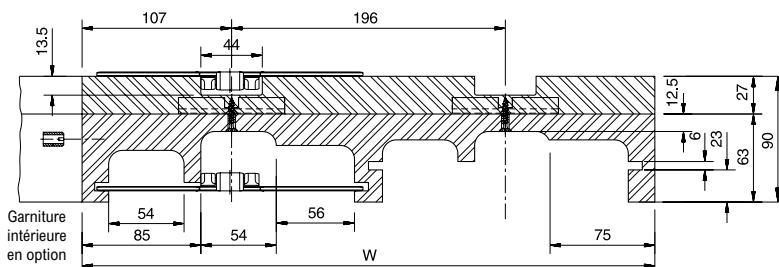
Sabot de guidage du retour

More than 6 tracks on request.

Plus de 6 voies sont disponibles sur demande.

- Pour chaînes en acier : 10/60/66 M 31 M, 60/66 M 31 SM, 66 M 31 RM, 60/66 M 84 SM, SSC 581 M-K325.
- Pour chaînes en plastique : RHMP 325, RHMDP 325, RHMP 84.

Magnetflex Combi-A Version C61

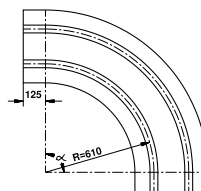


Pag. 16, 24

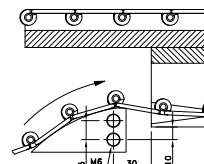
Nbr. de voies	1	2	3	4
Larg. W	214 mm	410 mm	606 mm	802 mm
Version C61				
15°	724.05.16	724.05.17	724.05.18	724.05.19
30°	724.05.31	724.05.32	724.05.33	724.05.34
45°	724.05.46	724.05.47	724.05.48	724.05.49
60°	724.05.61	724.05.62	724.05.63	724.05.64
75°	724.05.76	724.05.77	724.05.78	724.05.79
90°	724.05.01	724.05.02	724.05.03	724.05.04

Plus de 4 voies sont disponibles sur demande.

• Pour chaînes en acier : 10/60/66 M 72 M, 66 M 72 RM.

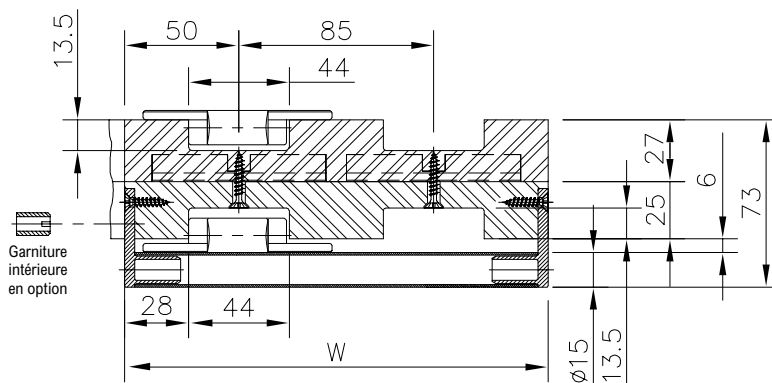


Rayon



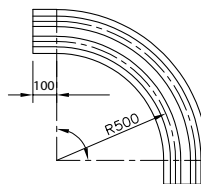
Sabot de guidage du retour

Magnetflex Combi-A Version C6T

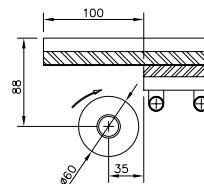


Pag. 31

Nbr. de voies	1	2	3	4	5	6
Larg. W	100 mm	185 mm	270 mm	355 mm	340 mm	525 mm
Version C6T						
15°	704.32.16	704.32.17	704.32.18	704.32.19	704.32.20	704.32.21
30°	704.32.31	704.32.32	704.32.33	704.32.34	704.32.35	704.32.36
45°	704.32.46	704.32.47	704.32.48	704.32.49	704.32.50	704.32.51
60°	704.32.61	704.32.62	704.32.63	704.32.64	704.32.65	704.32.66
75°	704.32.76	704.32.77	704.32.78	704.32.79	704.32.80	704.32.81
90°	704.32.01	704.32.02	704.32.03	704.32.04	704.32.05	704.32.06



Rayon



Optional Infed Roller

6 voies et plus disponibles sur demande.

• Pour chaînes thermoplastiques: RHMP325, RHMDP325, RHMP84.

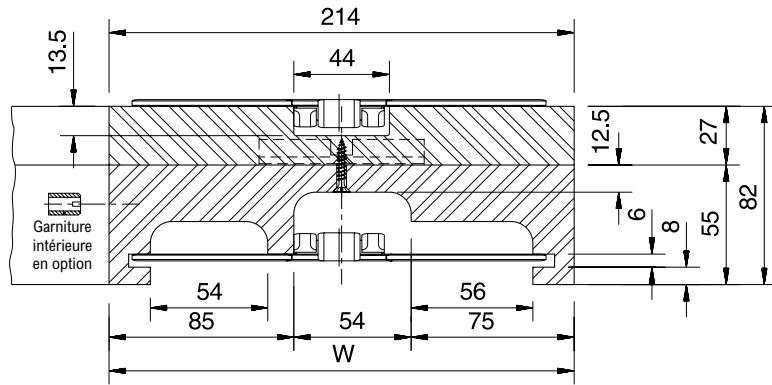
• Pas utilisable avec les chaînes métalliques.

Sur demande :

• Combi-A version CB6T pour: FGM1050 & FTM 1060.

• Combi-A version CC6T pour: FTM1055.

Magnetflex Combi-A Version C65

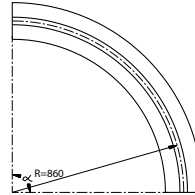


Nbr. de voies	1
Larg. W	214 mm

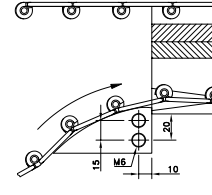
Version C65	
15°	724.07.16
30°	724.07.31
45°	724.07.46
60°	724.07.61
75°	724.07.76
90°	724.07.01

Plus de 1 voie sont disponibles sur demande.

• Pour chaînes en acier : 10/60/66 M 72 M, 66 M 72 RM.

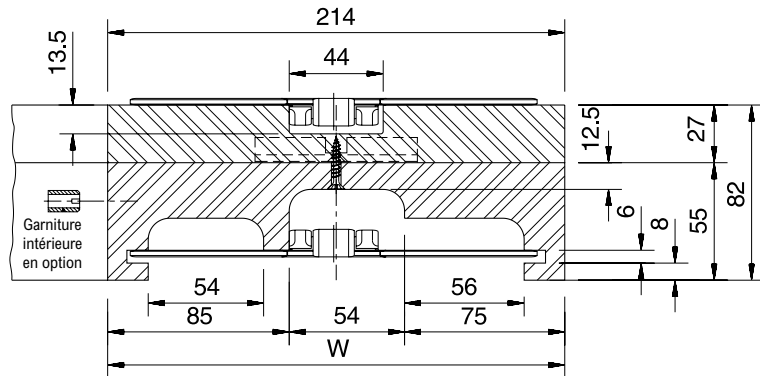


Rayon



Sabot de guidage du retour

Magnetflex Combi-A Version C66

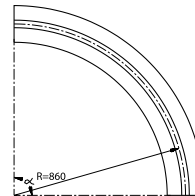


Nbr. de voies	1
Larg. W	214 mm

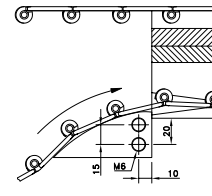
Version C66	
15°	724.11.16
30°	724.11.31
45°	724.11.46
60°	724.11.61
75°	724.11.76
90°	724.11.01

Plus de 1 voie sont disponibles sur demande.

• Pour chaînes en acier : 10/60/66 M 72 M, 66 M 72 RM.

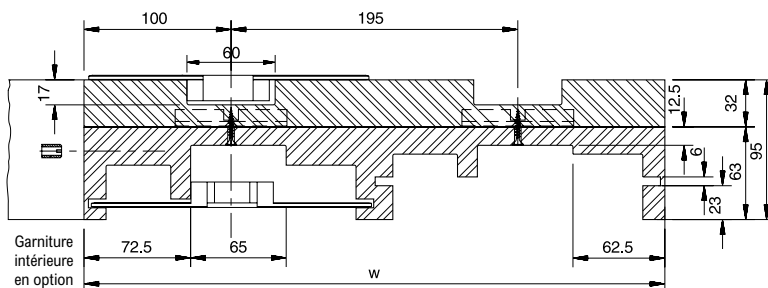


Radius



Return guide shoe

Magnetflex Combi-A Version C81



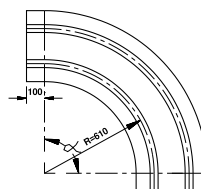
Nbr. de voies	1	2	3	4
Larg. W	200 mm	395 mm	590 mm	785 mm

Version C81

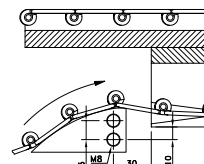
15°	724.31.16	724.31.17	724.31.18	724.31.19
30°	724.31.31	724.31.32	724.31.33	724.31.34
45°	724.31.46	724.31.47	724.31.48	724.31.49
60°	724.31.61	724.31.62	724.31.63	724.31.64
75°	724.31.76	724.31.77	724.31.78	724.31.79
90°	724.31.01	724.31.02	724.31.03	724.31.04

Plus de 4 voies sont disponibles sur demande.

- Pour chaînes en acier : 60/66 M 75 M, 66 M 75 RM.
- Pour chaînes en plastique : HDFM 750 XL/SG.

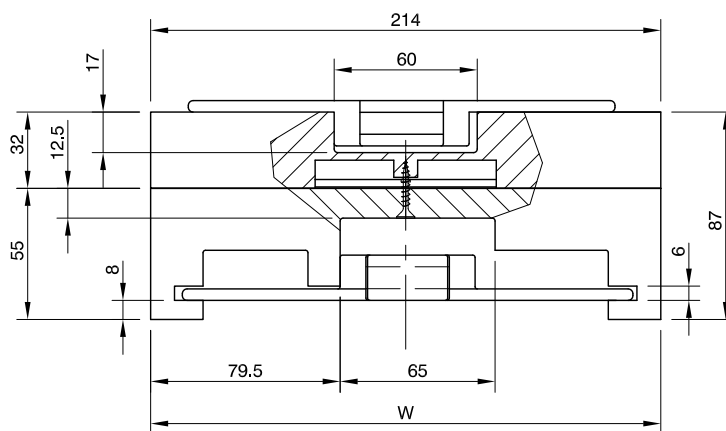


Rayon



Sabot de guidage du retour

Magnetflex Combi-A Version C86



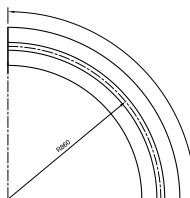
Nbr. de voies	1
Larg. W	214 mm

Version C86

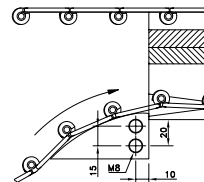
15°	724.36.16
30°	724.36.31
45°	724.36.46
60°	724.36.61
75°	724.36.76
90°	724.36.01

Plus de 1 voie sont disponibles sur demande.

- Pour chaînes en acier : 60/66 M 75 M, 66 M 75 RM.
- Pour chaînes en plastique : HDFM 750 XL/SG.

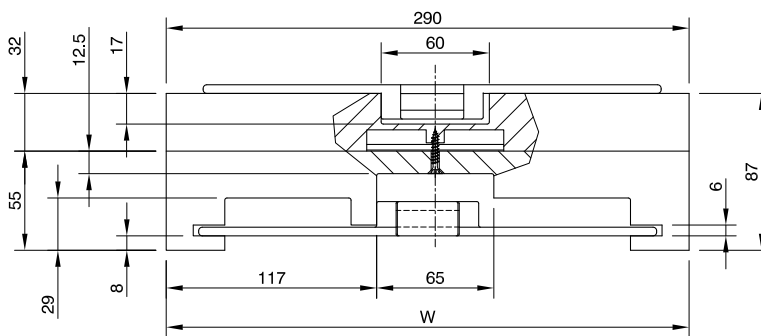


Rayon



Sabot de guidage du retour

Magnetflex Combi-A Version C91



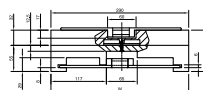
Pag. 32, 44

Nbr. de voies	1
Larg. W	290 mm

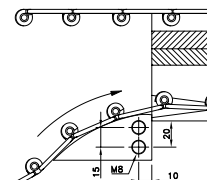
Version C91

15°	724.42.16
30°	724.42.31
45°	724.42.46
60°	724.42.61
75°	724.42.76
90°	724.42.01

Plus de 1 voie sont disponibles sur demande.
 • Pour chaînes en plastique : HDFM 1000 XL/SG.

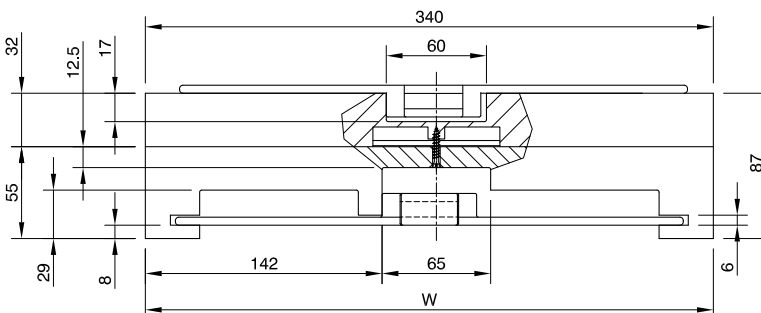


Rayon



Sabot de guidage du retour

Magnetflex Combi-A Version C96



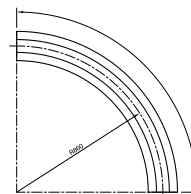
Pag. 32, 44

Nbr. de voies	1
Larg. W	340 mm

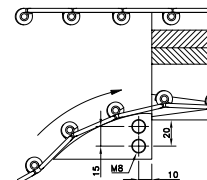
Version C96

15°	724.44.16
30°	724.44.31
45°	724.44.46
60°	724.44.61
75°	724.44.76
90°	724.44.01

Plus de 1 voie sont disponibles sur demande.
 • Pour chaînes en plastique : HDFM 1200 XL/SG.

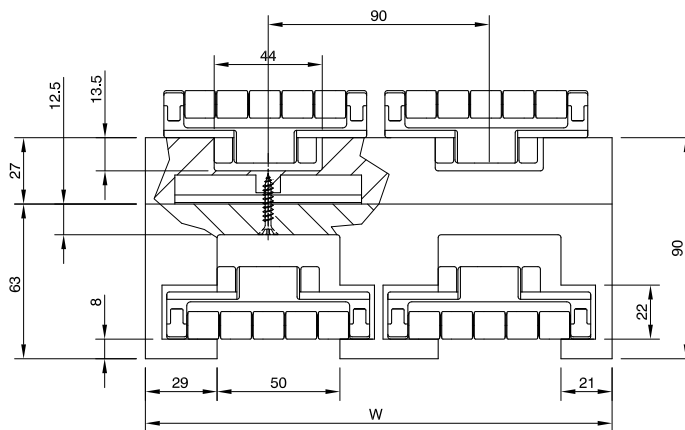


Rayon

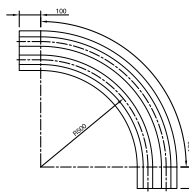


Sabot de guidage du retour

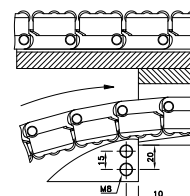
Magnetflex Combi-A Version LBP2



Nbr. de voies	1	2	3	4	5	6
Larg. W	mm	mm	mm	mm	mm	mm
Version LBP2						
15°	704.34.16	704.34.17	704.34.18	704.34.19	704.34.20	704.34.21
30°	704.34.31	704.34.32	704.34.33	704.34.34	704.34.35	704.34.36
45°	704.34.46	704.34.47	704.34.48	704.34.49	704.34.50	704.34.51
60°	704.34.61	704.34.62	704.34.63	704.34.64	704.34.65	704.34.66
75°	704.34.76	704.34.77	704.34.78	704.34.79	704.34.80	704.34.81
90°	704.34.01	704.34.02	704.34.03	704.34.04	704.34.05	704.34.06



Rayon

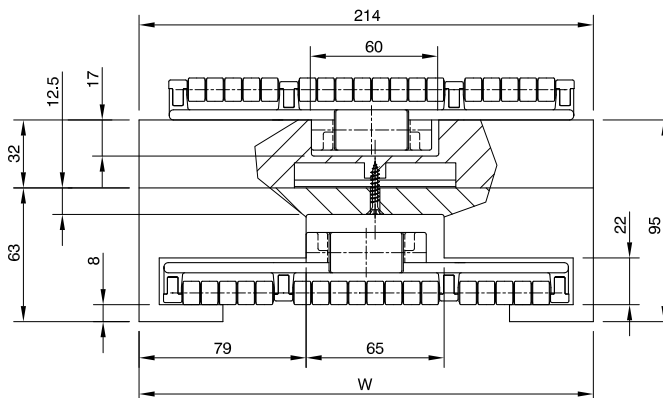


Sabot de guidage du retour

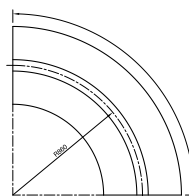
Plus de 6 voies sont disponibles sur demande.

• Pour chaînes en plastique : RHMD 325 LBP.

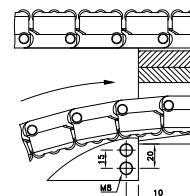
Magnetflex Combi-A Version LBP861



Nbr. de voies	1
Larg. W	214 mm
Version LBP861	
15°	724.47.16
30°	724.47.31
45°	724.47.46
60°	724.47.61
75°	724.47.76
90°	724.47.01



Rayon

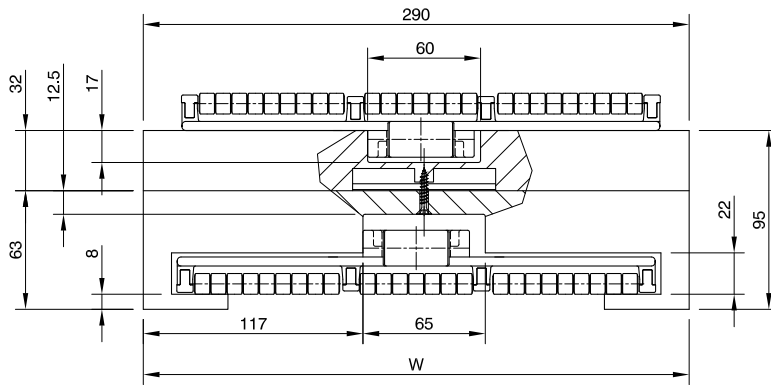


Sabot de guidage du retour

Plus de 1 voie sont disponibles sur demande.

• Pour chaînes en plastique : HDFM 750 LBP.

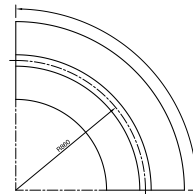
Magnetflex Combi-A Version LBP91



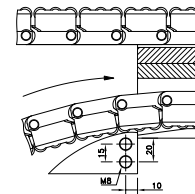
Nbr. de voies	1
Larg. W	290 mm

Version LBP91	
15°	724.45.16
30°	724.45.31
45°	724.45.46
60°	724.45.61
75°	724.45.76
90°	724.45.01

Plus de 1 voie sont disponibles sur demande.
 • Pour chaînes en plastique : HDFM 1000 LBP.

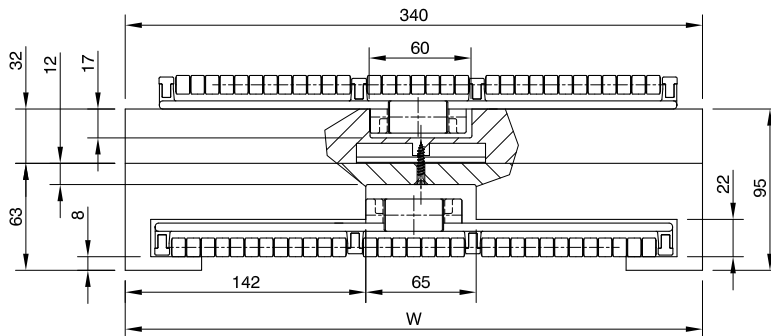


Rayon



Sabot de guidage du retour

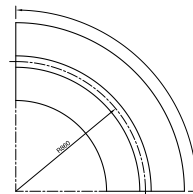
Magnetflex Combi-A Version LBP96



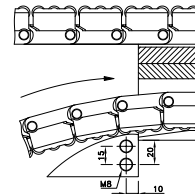
Nbr. de voies	1
Larg. W	340 mm

Version LBP96	
15°	724.46.16
30°	724.46.31
45°	724.46.46
60°	724.46.61
75°	724.46.76
90°	724.46.01

Plus de 1 voie sont disponibles sur demande.
 • Pour chaînes en plastique : HDFM 1200 LBP.

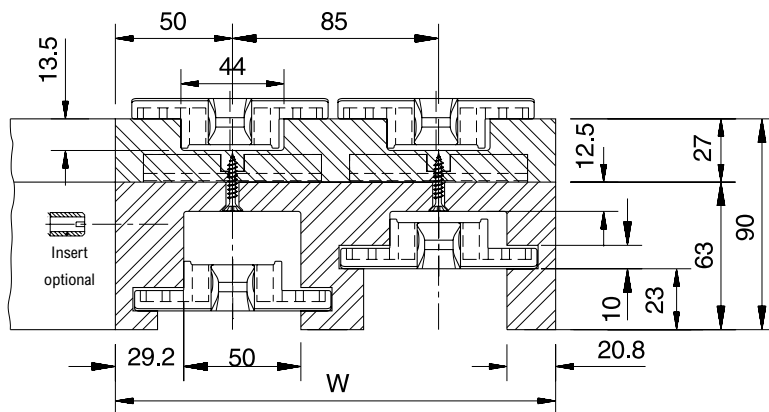


Rayon



Sabot de guidage du retour

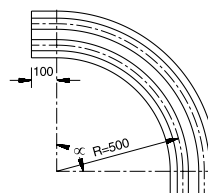
Magnetflex Combi-A Version CB6



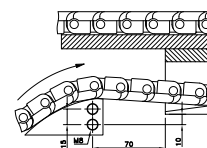
Nbr. de voies	1	2	3	4	5	6
Larg. W	100 mm	185 mm	270 mm	355 mm	440 mm	525 mm

Version CB6

15°	604.14.16	604.14.17	604.14.18	604.14.19	604.14.20	604.14.21
30°	604.14.31	604.14.32	604.14.33	604.14.34	604.14.35	604.14.36
45°	604.14.46	604.14.47	604.14.48	604.14.49	604.14.50	604.14.51
60°	604.14.61	604.14.62	604.14.63	604.14.64	604.14.65	604.14.66
75°	604.14.76	604.14.77	604.14.78	604.14.79	604.14.80	604.14.81
90°	604.14.01	604.14.02	604.14.03	604.14.04	604.14.05	604.14.06



Rayon

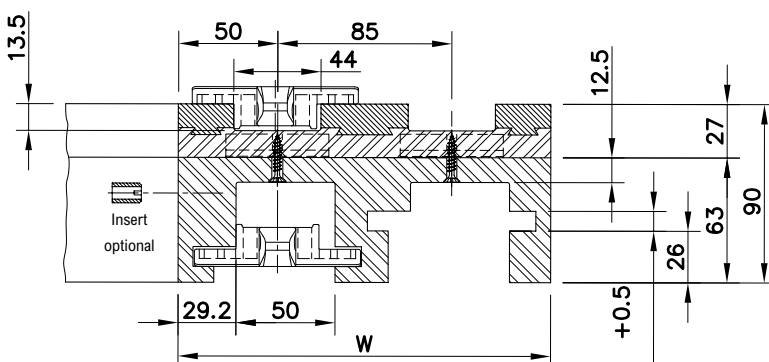
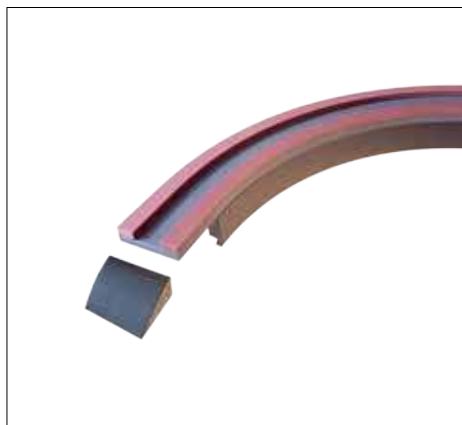


Sabot de guidage du retour

Plus de 6 voies sont disponibles sur demande.

• Pour chaînes en plastique : FGM 1050, FTM 1060.

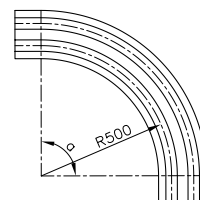
Magnetflex Combi-X Version CXB6



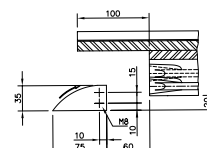
Nbr. de voies	1	2	3	4	5	6
Larg. W	100 mm	185 mm	270 mm	355 mm	440 mm	525 mm

Version CXB6

15°	604.41.16	604.41.17	604.41.18	604.41.19	604.41.20	604.41.21
30°	604.41.31	604.41.32	604.41.33	604.41.34	604.41.35	604.41.36
45°	604.41.46	604.41.47	604.41.48	604.41.49	604.41.50	604.41.51
60°	604.41.61	604.41.62	604.41.63	604.41.64	604.41.65	604.41.66
75°	604.41.76	604.41.77	604.41.78	604.41.79	604.41.80	604.41.81
90°	604.41.01	604.41.02	604.41.03	604.41.04	604.41.05	604.41.06



Rayon

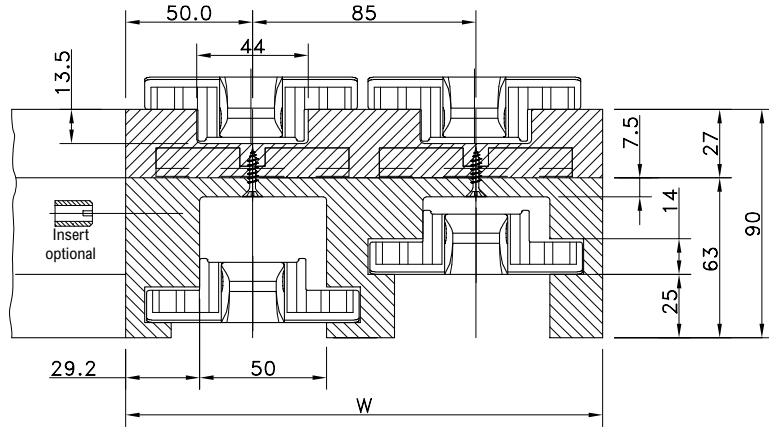


Sabot de guidage du retour

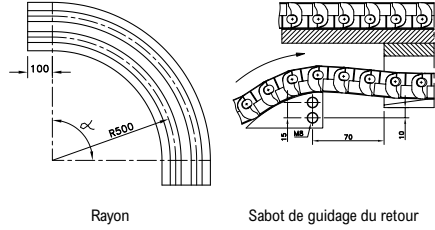
Plus de 6 voies sont disponibles sur demande.

• Pour chaînes en plastique : FGM 1050, FTM 1060.

Magnetflex Combi-A Version CC6



Nbr. de voies	1	2	3	4	5	6
Larg. W	100 mm	185 mm	270 mm	355 mm	440 mm	525 mm
Version CC6						
15°	614.02.16	614.02.17	614.02.18	614.02.19	614.02.20	614.02.21
30°	614.02.31	614.02.32	614.02.33	614.02.34	614.02.35	614.02.36
45°	614.02.46	614.02.47	614.02.48	614.02.49	614.02.50	614.02.51
60°	614.02.61	614.02.62	614.02.63	614.02.64	614.02.65	614.02.66
75°	614.02.76	614.02.77	614.02.78	614.02.79	614.02.80	614.02.81
90°	614.02.01	614.02.02	614.02.03	614.02.04	614.02.05	614.02.06

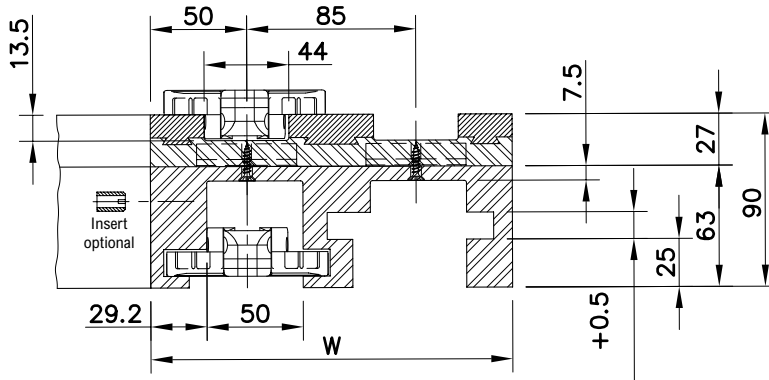
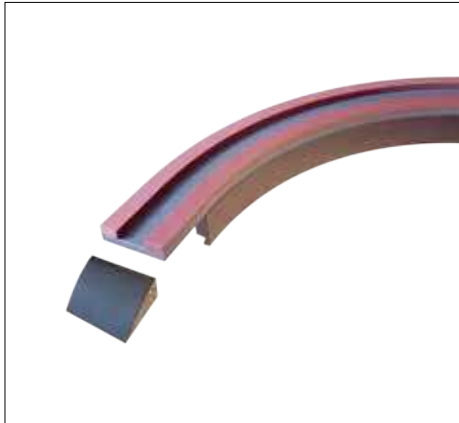


Rayon

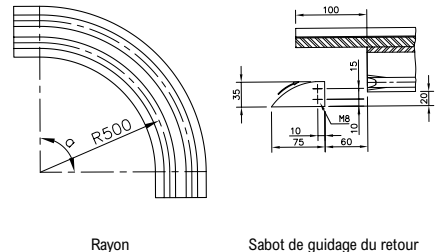
Sabot de guidage du retour

Plus de 6 voies sont disponibles sur demande.
 • Pour chaînes en plastique: FTM 1055 K330.

Magnetflex Combi-X Version CXC6



Nbr. de voies	1	2	3	4	5	6
Larg. W	100 mm	185 mm	270 mm	355 mm	440 mm	525 mm
Version CXC6						
15°	614.10.16	614.10.17	614.10.18	614.10.19	614.10.20	614.10.21
30°	614.10.31	614.10.32	614.10.33	614.10.34	614.10.35	614.10.36
45°	614.10.46	614.10.47	614.10.48	614.10.49	614.10.50	614.10.51
60°	614.10.61	614.10.62	614.10.63	614.10.64	614.10.65	614.10.66
75°	614.10.76	614.10.77	614.10.78	614.10.79	614.10.80	614.10.81
90°	614.10.01	614.10.02	614.10.03	614.10.04	614.10.05	614.10.06

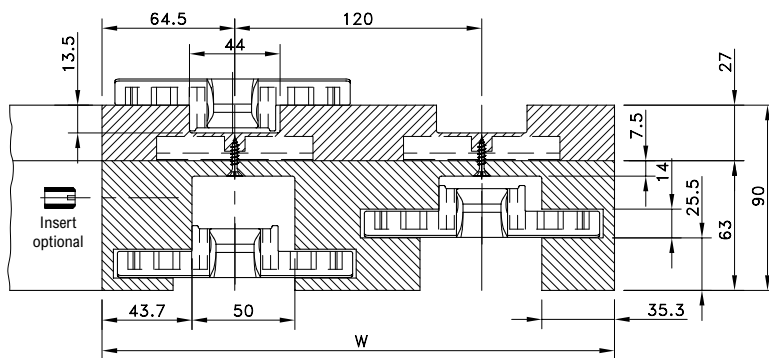


Rayon

Sabot de guidage du retour

Plus de 6 voies sont disponibles sur demande.
 • Pour chaînes en plastique: FTM 1055 K330.

Magnetflex Combi-A Version CC21

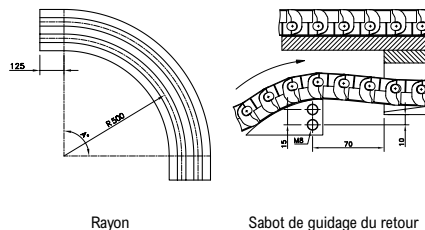


Pag. 53

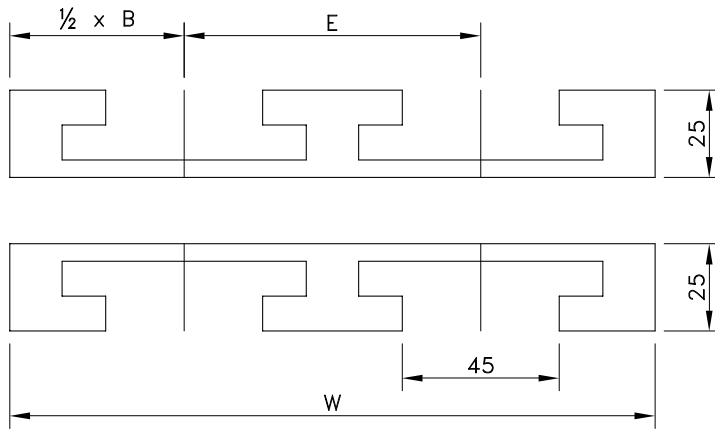
Nbr. de voies	1	2	3	4
Larg. W	129 mm	249 mm	369 mm	489 mm
Version CC21				
15°	614.08.16	614.08.17	614.08.18	614.08.19
30°	614.08.31	614.08.32	614.08.33	614.08.34
45°	614.08.46	614.08.47	614.08.48	614.08.49
60°	614.08.61	614.08.62	614.08.63	614.08.64
75°	614.08.76	614.08.77	614.08.78	614.08.79
90°	614.08.01	614.08.02	614.08.03	614.08.04

Plus de 4 voies sont disponibles sur demande.

• Pour chaînes en plastique: FTM 1055 K450.



KTX Pour chaînes à charnière simple



Pag. 17, 18, 25



Pag. 34, 37, 39, 40, 45, 46, 50, 54

Nbr. de voies	1	2	3	Pas	Larg. de base	Radius
				E	M	R
				mm	mm	mm

Version KTX 013

Larg. W	100 mm	190 mm	280 mm	Pour chaînes d'une largeur de 3,25		
15°	LOKTX649933	LOKTX649943	LOKTX649953	90	100	500
30°	LOKTX649963	LOKTX649973	LOKTX649983			
45°	LOKTX649993	LOKTX650003	LOKTX650013			
60°	LOKTX650023	LOKTX650033	LOKTX650043			
75°	LOKTX650053	LOKTX650063	LOKTX650073			
90°	LOKTX650083	LOKTX650093	LOKTX650103			

Version KTX 018

Larg. W	125 mm	245 mm	365 mm	Pour chaînes d'une largeur de 4,50		
15°	LOKTX650113	LOKTX650123	LOKTX650133	90	100	500
30°	LOKTX650143	LOKTX650153	LOKTX650163			
45°	LOKTX650173	LOKTX650183	LOKTX650193			
60°	LOKTX650203	LOKTX650213	LOKTX650223			
75°	LOKTX650233	LOKTX650243	LOKTX650253			
90°	LOKTX650263	LOKTX650273	LOKTX650283			

Version KTU 013

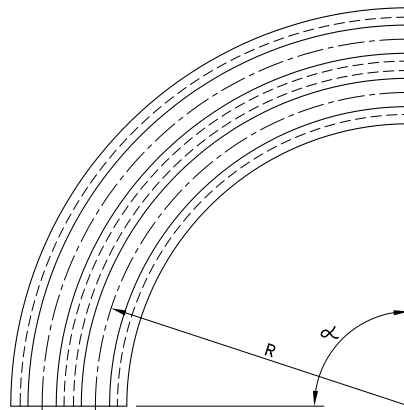
Larg. W	100 mm	190 mm	280 mm	Pour chaînes d'une largeur de 3,25		
15°	787.02.77	787.0 8.24	787.08.25	90	100	500
30°	787.05.60	787.08.29	787.08.30			
45°	787.03.08	787.04.06	787.08.34			
60°	787.05.71	787.08.38	787.08.39			
75°	787.05.77	787.08.43	787.08.44			
90°	787.00.02	787.00.51	787.00.50			

Version KTU 018

Larg. W	125 mm	245 mm	365 mm	Pour chaînes d'une largeur de 4,50		
15°	787.08.49	787.08.50	787.08.51	120	125	610
30°	787.08.55	787.08.56	787.08.57			
45°	787.07.37	787.08.61	787.08.62			
60°	787.08.66	787.08.67	787.08.68			
75°	787.08.72	787.08.73	787.08.74			
90°	787.01.09	787.00.87	787.01.10			

Version KTU 030

Larg. W	200 mm	395 mm	590 mm	Pour chaînes d'une largeur de 7,50		
15°	787.08.80	787.08.81	787.08.82	195	200	610
30°	787.08.86	787.08.87	787.08.88			
45°	787.08.92	787.08.93	787.08.94			
60°	787.08.98	787.08.99	787.09.00			
75°	787.09.04	787.09.05	787.09.06			
90°	787.00.07	787.01.11	787.01.12			



Pour chaînes en acier :

- 8811 TAB
- 881 TAB
- 66 T 72 RM

Pour chaînes en plastique :

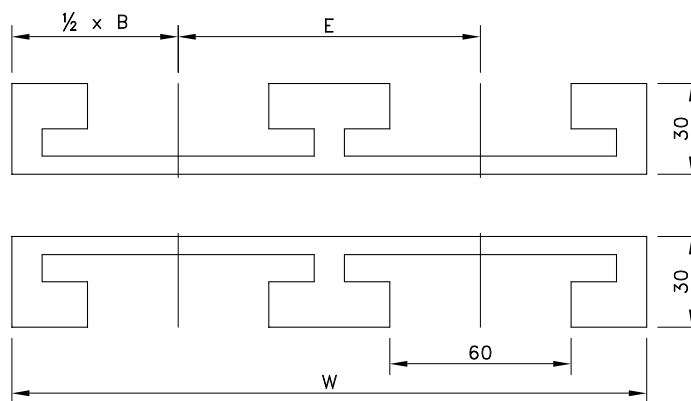
- 880 TAB
- 880 TAB BO
- 879 TAB
- 879 TAB BO
- 880 TAB BOT
- RH
- RHD
- 1050 TAB
- 1055 TAB

KTU Pour chaînes à charnière simple



Le numéro de code comprend à la fois la partie supérieure et la partie inférieure.

KTU 200 Pour chaînes à exécution renforcée



Nbr. de voies	1	2	3	Pas E	Larg. de base M	Radius R
				mm	mm	mm

Version KTU 215

Larg. W	110 mm	210 mm	310 mm	Pour chaînes d'une largeur de 3.25" et 3.75"		
15°	787.12.09	787.12.10	787.12.11	100	110	700
30°	787.12.15	787.12.16	787.12.17			
45°	787.12.21	787.12.22	787.12.23			
60°	787.12.27	787.12.28	787.12.29			
75°	787.12.33	787.12.34	787.12.35			
90°	787.00.05	787.12.39	787.12.40			

Version KTU 218

Larg. W	130 mm	250 mm	370 mm	Pour chaînes d'une largeur de 4.50"		
15°	787.11.08	787.11.09	787.11.10	120	130	610
30°	787.11.14	787.11.15	787.11.16			
45°	787.04.69	787.11.20	787.11.21			
60°	787.04.07	787.11.25	787.11.26			
75°	787.11.30	787.11.31	787.11.32			
90°	787.02.80	787.07.80	787.11.36			

Version KTU 230

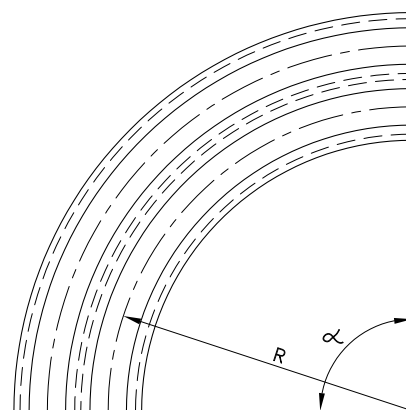
Larg. W	210 mm	405 mm	600 mm	Pour chaînes d'une largeur de 7.50"		
15°	787.11.40	787.11.41	787.11.42	195	210	610
30°	787.11.46	787.11.47	787.11.48			
45°	787.04.68	787.11.52	787.11.53			
60°	787.11.57	787.11.58	787.11.59			
75°	787.11.63	787.11.64	787.11.65			
90°	787.00.54	787.11.69	787.11.70			

Version KTU 240

Larg. W	270 mm	530 mm	790 mm	Pour chaînes d'une largeur de 10.00"		
15°	787.11.74	787.11.75	787.11.76	260	270	610
30°	787.11.80	787.11.81	787.11.82			
45°	787.11.86	787.11.87	787.11.88			
60°	787.11.92	787.11.93	787.11.94			
75°	787.11.98	787.11.99	787.12.00			
90°	787.00.06	787.03.26	787.12.04			

Version KTU 248

Larg. W	320 mm	630 mm	940 mm	Pour chaînes d'une largeur de 12.00" *		
15°	787.12.44	787.12.45	787.12.46	310	320	610
30°	787.12.50	787.12.51	787.12.52			
45°	787.12.56	787.12.57	787.12.58			
60°	787.12.62	787.12.63	787.12.64			
75°	787.12.68	787.12.69	787.12.70			
90°	787.00.21	787.12.74	787.12.75			



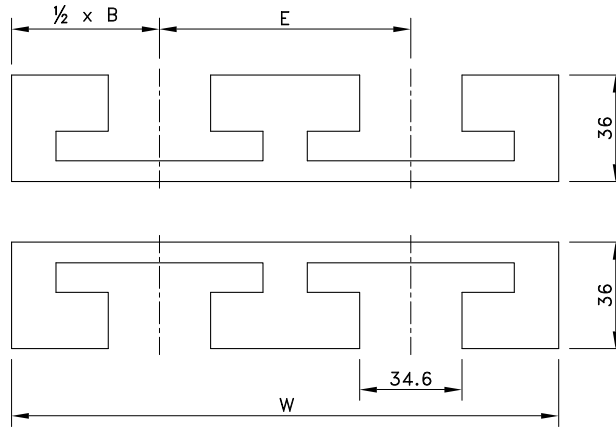
Pour chaînes en plastique :

- 882 TAB
- 883 TAB
- HDF

*Pas pour les chaînes lbp 1200.

Le numéro de code comprend à la fois la partie supérieure et la partie inférieure.

KTU 300 Pour chaînes à palettes



Nbr. de voies	1	2	3	Pas E	Larg. de base B	Rayon R
				mm	mm	mm

Version KTU 313

Larg. W	100 mm	190 mm	280 mm	Pour chaînes d'une largeur de 3.25"		
15°	787.09.13	787.09.14	787.09.15	90	100	500
30°	787.09.19	787.09.20	787.09.21			
45°	787.09.25	787.09.26	787.09.27			
60°	787.09.31	787.09.32	787.09.33			
75°	787.09.37	787.09.38	787.09.39			
90°	787.01.13	787.01.14	787.01.15			

Version KTU 318

Larg. W	125 mm	245 mm	365 mm	Pour chaînes d'une largeur de 4.50"		
15°	787.09.45	787.09.46	787.09.47	120	125	500
30°	787.09.51	787.09.52	787.09.53			
45°	787.07.50	787.09.57	787.09.58			
60°	787.09.62	787.09.63	787.09.64			
75°	787.09.68	787.09.69	787.09.70			
90°	787.01.16	787.01.17	787.01.18			

Version KTU 324

Larg. W	160 mm	320 mm	480 mm	Pour chaînes d'une largeur de 6.00"		
15°	787.09.77	787.09.78	787.09.79	160	160	610
30°	787.09.83	787.09.84	787.09.85			
45°	787.09.89	787.09.90	787.09.91			
60°	787.09.95	787.09.96	787.09.97			
75°	787.10.01	787.10.02	787.10.03			
90°	787.01.19	787.01.20	787.01.21			

Version KTU 330

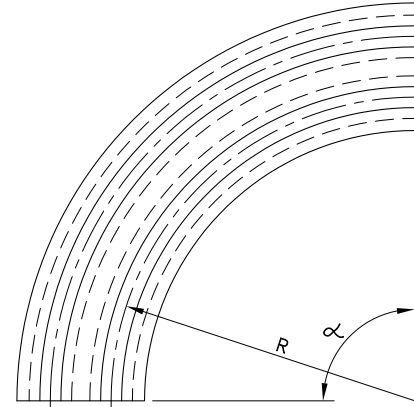
Larg. W	200 mm	395 mm	590 mm	Pour chaînes d'une largeur de 7.50"		
15°	787.10.10	787.10.11	787.10.12	195	200	610
30°	787.10.16	787.10.17	787.10.18			
45°	787.10.22	787.10.23	787.10.24			
60°	787.10.28	787.10.29	787.10.30			
75°	787.10.34	787.10.35	787.10.36			
90°	787.01.22	787.01.23	787.01.24			

Version KTU 340

Larg. W	260 mm	520 mm	780 mm	Pour chaînes d'une largeur de 10.00"		
15°	787.10.43	787.10.44	787.10.45	260	260	610
30°	787.10.49	787.10.50	787.10.51			
45°	787.04.70	787.10.55	787.10.56			
60°	787.10.60	787.10.61	787.10.62			
75°	787.10.66	787.10.67	787.10.68			
90°	787.01.25	787.01.26	787.01.27			

Version KTU 348

Larg. W	310 mm	620 mm	930 mm	Pour chaînes d'une largeur de 12.00"		
15°	787.10.75	787.10.76	787.10.77	310	310	610
30°	787.10.81	787.10.82	787.10.83			
45°	787.10.87	787.10.88	787.10.89			
60°	787.10.93	787.10.94	787.10.95			
75°	787.10.99	787.11.00	787.11.01			
90°	787.01.28	787.01.29	787.01.30			

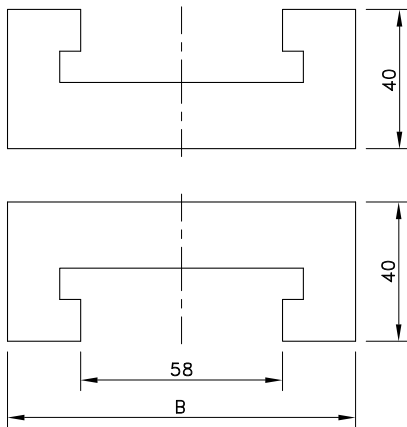


For plate top chains:

- 1873 TAB
- 1874 TAB
- 3873 TAB

Le numéro de code comprend à la fois la partie supérieure et la partie inférieure.

KTU 500 Pour Chaînes Multiflex



Nbr. de voies	1	Larg. de base B	
		mm	

Version KTU 508

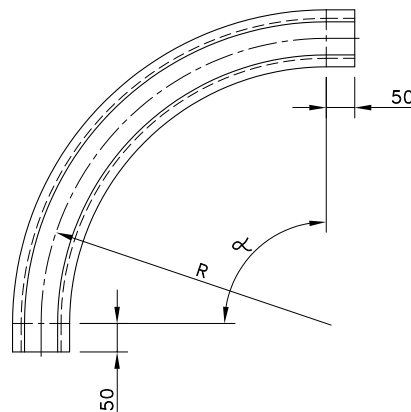
Rayon	250 mm	500 mm	Pour 1700 TAB K 100
15°	787.12.79	787.12.89	
30°	787.12.80	787.04.35	
45°	787.12.81	787.12.90	
60°	787.12.82	787.12.91	
75°	787.12.83	787.12.92	
90°	787.03.31	787.01.81	

Version KTU 515

Rayon	250 mm	500 mm	Pour 1710 TAB K 110
15°	787.12.84	787.12.93	
30°	787.12.85	787.12.94	
45°	787.12.86	787.12.95	
60°	787.12.87	787.12.96	
90°	787.02.97	787.00.40	

Version KTU 540

Rayon	500 mm	Pour 1713 TAB K 270
15°	787.12.98	
30°	787.12.99	
45°	787.13.00	
60°	787.13.01	
90°	787.03.63	

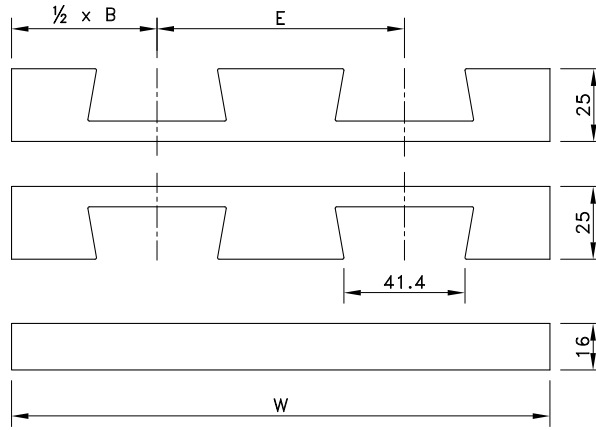


For plastic Multiflex chains:

- 1700 TAB K
- 1710 TAB K
- 1713 TAB K

Le numéro de code comprend à la fois la partie supérieure et la partie inférieure.

KSU pour chaînes à charnière simple



Nbr. de voies	1	2	3	Pas E	Larg. de base B	Rayon R
				mm	mm	mm

Version KSU 013

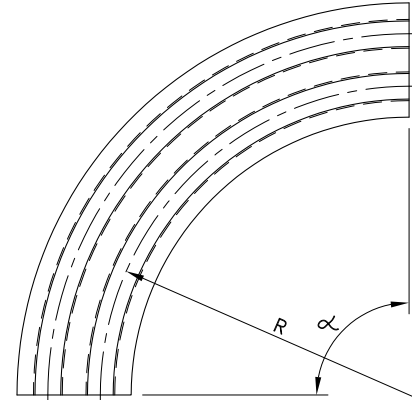
Larg. W	100 mm	190 mm	280 mm	Pour chaînes d'une largeur de 3.25"		
15°	787.13.03	787.13.04	787.13.05	90	100	500
30°	787.02.50	787.13.09	787.13.10			
45°	787.02.51	787.13.14	787.13.15			
60°	787.13.19	787.13.20	787.13.21			
75°	787.13.25	787.13.26	787.13.27			
90°	787.00.85	787.00.97	787.00.75			

Version KSU 018

Larg. W	125 mm	245 mm	365 mm	Pour chaînes d'une largeur de 4.50"		
15°	787.13.33	787.13.34	787.13.35	120	125	610
30°	787.13.39	787.13.40	787.13.41			
45°	787.13.45	787.13.46	787.13.47			
60°	787.13.51	787.13.52	787.13.53			
75°	787.13.57	787.13.58	787.13.59			
90°	787.00.17	787.00.98	787.00.99			

Version KSU 030

Larg. W	200 mm	395 mm	590 mm	Pour chaînes d'une largeur de 7.50"		
15°	787.13.66	787.13.67	787.13.68	195	200	610
30°	787.13.72	787.13.73	787.13.74			
45°	787.13.78	787.13.79	787.13.80			
60°	787.13.84	787.13.85	787.13.86			
75°	787.13.90	787.13.91	787.13.92			
90°	787.00.94	787.01.00	787.01.01			



For steel chains:

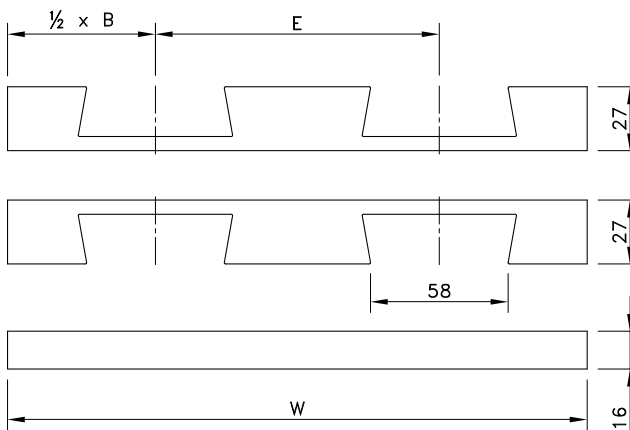
- 8811
- 881
- 66 B 72 RM

For plastic chains:

- 880
- 879

Le numéro de code comprend à la fois la partie supérieure et la partie inférieure.

KSU pour chaînes à exécution renforcée



Pag. 33

Nbr. de voies	1	2	3	Pas E	Larg. de base B	Rayon R
				mm	mm	mm

Version KSU 218

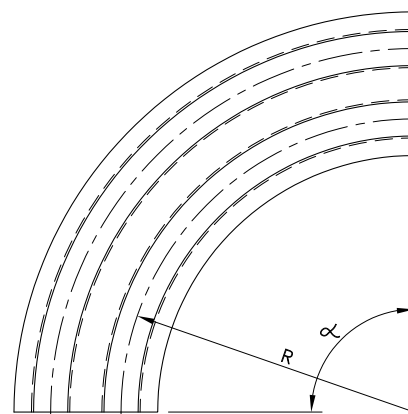
Larg. W	125 mm	245 mm	365 mm	Pour chaînes d'une largeur de 4.50"		
15°	787.13.99	787.14.00	787.14.01	120	125	610
30°	787.14.05	787.14.06	787.14.07			
45°	787.14.11	787.14.12	787.14.13			
60°	787.14.17	787.14.18	787.14.19			
75°	787.14.23	787.14.24	787.14.25			
90°	787.00.95	787.01.02	787.01.03			

Version KSU 230

Larg. W	200 mm	395 mm	590 mm	Pour chaînes d'une largeur de 7.50"		
15°	787.14.32	787.14.33	787.14.34	195	200	610
30°	787.14.38	787.14.39	787.14.40			
45°	787.14.44	787.14.45	787.14.46			
60°	787.14.50	787.14.51	787.14.52			
75°	787.14.56	787.14.57	787.14.58			
90°	787.00.96	787.01.04	787.01.05			

Version KSU 240

Larg. W	265 mm	525 mm	785 mm	Pour chaînes d'une largeur de 10.00"		
15°	787.14.65	787.14.66	787.14.67	260	265	610
30°	787.14.71	787.14.72	787.14.73			
45°	787.14.77	787.14.78	787.14.79			
60°	787.14.83	787.14.84	787.14.85			
75°	787.14.89	787.14.90	787.14.91			
90°	787.01.06	787.01.07	787.01.08			



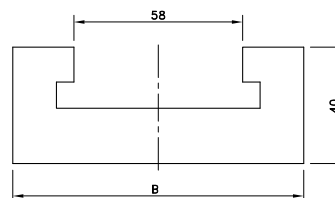
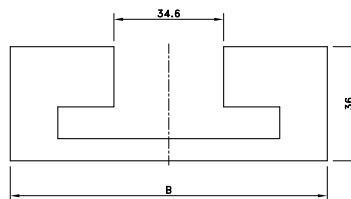
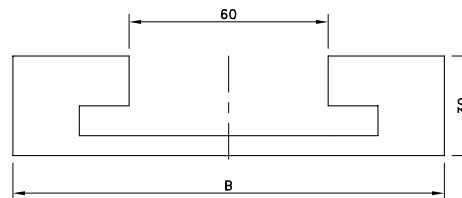
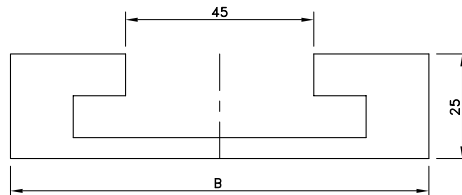
Pour chaînes en plastique :
• 882

Le numéro de code comprend à la fois la partie supérieure et la partie inférieure.

STU pour chaînes tab (à patte équerre)



Type	N°. De Code	Larg. de base B	For Chain Types
Version STU			
STU 013	787.90.09	100	<ul style="list-style-type: none"> • 8811 TAB • 881 TAB • 880 TAB/BO/BOT • 879 TAB/BO • RH/RHD • 1050/1055 TAB
STU 018	787.90.04	130	
Version STU 200			
STU 218	787.90.17	130	<ul style="list-style-type: none"> • 882 TAB • 883 TAB • HDF
STU 230	787.90.05	210	
STU 240	787.90.06	270	
STU 248	787.90.07	320	
Version STU 300			
STU 313	787.45.27	100	<ul style="list-style-type: none"> • 1873 TAB • 1874 TAB • 3873 TAB
STU 318	787.47.56	125	
STU 324	787.47.97	160	
STU 330	787.46.85	200	
STU 340	787.48.04	260	
STU 348	787.90.16	310	
Version STU 500			
STU 508	787.40.74	100	<ul style="list-style-type: none"> • 1700 TAB K • 1710 TAB K • 1713 TAB K
STU 515	787.90.11	110	
STU 540	787.90.20	270	



SSU POUR CHAÎNES BEVEL (à guidage queue d'aronde)



Pag. 16, 17



Type	N°. De Code	Larg. de base B	For Chain Types
------	-------------	-----------------	-----------------

Version SSU

SSU 013	787.90.02	100	• 8811 • 881
SSU 018	787.90.18	130	• 880 • 879

Palettes de retour

SSU 013 P	787.90.03	100	• 8811 • 881
SSU 018 P	787.90.19	130	• 880 • 879

Tous les guides droits ont une longueur standard de 2 mètres ; d'autres longueurs sont disponibles sur demande.

