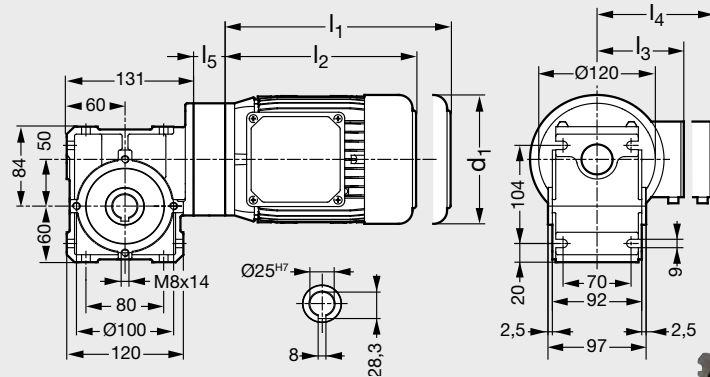


Motoréducteur roue et vis sans fin RVN50 de 5 à 287 tr/min



■ CARACTÉRISTIQUES

- **Arbre de sortie creux $\text{Ø} 25$ mm.**
- **Autres options et fixations :**
 - . arbres de sortie plein
 - . différents types de brides
 - . bras de couple
 - . option frein
 - voir page 14

■ SUR DEMANDE

- Autres montages.
- Avec moteur IEC B5.

* Poids du réducteur seul, valeur indicative.

** Cotes moteur frein

Puissance (kW)	l_1^{**}	l_2	l_3^{**}	l_4	l_5	d_1	Poids* (kg)
0,12 / 0,18	248	192	115	123	32,5	130	8/9
0,25 / 0,37	272	214	124	133	32,5	145	10/11
0,55 / 0,75	300	236	142	143	32,5	165	14/15
1,1 / 1,5	351	276	147	148	45,5	183	20/21

Motoréducteur roue et vis sans fin RVN50 de 5 à 287 tr/min

Tableau de sélection (fixation standard avec moteur B14)

		Référence			Rapport de réduction			Type de montage			Nombre de pôles			Puissance										
		RVN50			20			MI			4P			0,37 kW										
		■ Exemple de commande ⁽¹⁾																						
		Puissance (kW)																						
Rapport de réduction	0,12			0,18			0,25			0,37			0,55			0,75			1,1			1,5		
	n	c	f	n	c	f	n	c	f	n	c	f	n	c	f	n	c	f	n	c	f	n	c	f
100	13	36	1,7	13	55	1,1	14	73	0,9	-	-	-	-	-	-	-	-	-	-	-	-	-	-	-
80	17	32	2,1	16	48	1,4	17	64	1,1	-	-	-	-	-	-	-	-	-	-	-	-	-	-	-
60	22	27	2,7	22	41	1,8	23	54	1,4	23	81	0,9	-	-	-	-	-	-	-	-	-	-	-	-
50	27	24	3,2	26	37	2,1	28	48	1,6	27	73	1,1	-	-	-	-	-	-	-	-	-	-	-	-
40	33	21	4	33	31	2,6	35	42	2	34	62	1,3	34	92	0,9	-	-	-	-	-	-	-	-	-
30	44	17	5,3	44	25	3,5	46	34	2,7	45	51	1,8	46	74	1,2	47	101	0,9	-	-	-	-	-	-
25	53	16	4,9	53	24	3,2	55	31	2,4	54	47	1,6	5	69	1,1	57	90	0,8	-	-	-	-	-	-
20	66	13	6,2	66	20	4,1	69	26	3,1	68	39	2,1	69	57	1,4	71	76	1	-	-	-	-	-	-
15	88	10	8,5	88	15	5,6	92	21	4,2	91	31	2,8	92	45	1,9	94	61	1,4	96	86	1	-	-	-
12,5	106	9	8	105	14	5,3	110	18	4	109	27	2,7	110	40	1,8	113	53	1,3	115	76	0,9	-	-	-
10	133	7	10,2	132	11	6,7	138	15	5,1	136	22	3,4	138	32	2,3	142	43	1,7	144	62	1,2	143	85	0,9
7,5	177	6	13,8	175	9	9,1	184	11	6,9	181	17	4,6	183	25	3,1	189	33	2,4	191	48	1,6	191	65	1,2
5	265	4	17	263	6	11,2	276	8	8,5	272	12	5,6	275	17	3,8	283	22	2,9	287	33	2	286	45	1,4

* Couple calculé avec la notion de rendement du motoréducteur

n : Vitesse de sortie (tr/min)
c : Couple* (Nm)
f : Facteur de service

1. Exemple pour un motoréducteur RVN50
Puissance 0,37 kW - 4 pôles 230/400V
Réduction 1/20
Facteur de service 2,1
Couple 39 Nm
Vitesse de sortie 68 tr/min
Accessoires page 14.

* Fixation à bride disponible sur stock : nous consulter.