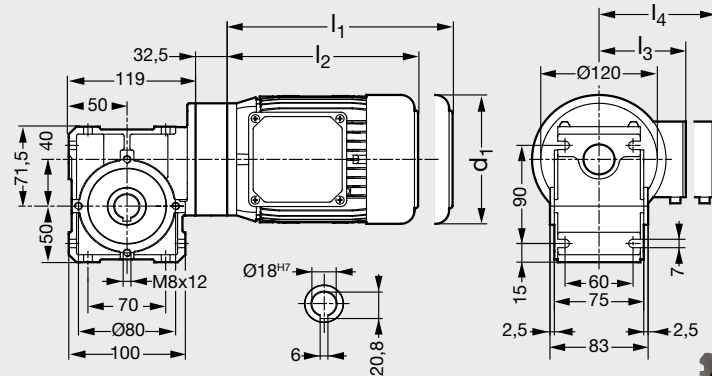


Motoréducteur roue et vis sans fin

RVN40 de 13 à 287 tr/min



■ CARACTÉRISTIQUES

- **Arbre de sortie creux ø 18 mm.**
- **Autres options et fixations :**
 - . arbres de sortie plein
 - . différents types de brides
 - . bras de couple
 - . option frein
 - voir page 14

■ SUR DEMANDE

- Autres montages.
- Avec moteur IEC B5.

* Poids du réducteur seul, valeur indicative.

** Cotes moteur frein

Puissance (kW)	l_1^{**}	l_2	l_3^{**}	l_4	d_1	Poids* (kg)
0,12 / 0,18	248	192	115	123	130	6/7
0,25 / 0,37	272	214	124	133	145	8/9
0,55 / 0,75	300	236	142	143	165	12/13
1,1 / 1,5	351	276	147	148	183	??

Motoréducteur roue et vis sans fin RVN40 de 13 à 287 tr/min

Tableau de sélection (fixation standard avec moteur B14)

	Référence	Rapport de réduction	Type de montage	Nombre de pôles	Puissance
■ Exemple de commande ⁽¹⁾	RVN40	20	MI	4P	0,25 kW

n : Vitesse de sortie (tr/min)

c : Couple* (Nm)

f : Facteur de service

Rapport de réduction	Puissance (kW)																	
	0,12			0,18			0,25			0,37			0,55			0,75		
	n	c	f	n	c	f	n	c	f	n	c	f	n	c	f	n	c	f
100	13	31	1,1	-	-	-	-	-	-	-	-	-	-	-	-	-	-	-
80	17	28	1,3	16	43	0,9	-	-	-	-	-	-	-	-	-	-	-	-
60	22	24	1,7	22	36	1,1	23	48	0,8	-	-	-	-	-	-	-	-	-
50	27	22	2	26	33	1,3	28	43	1	-	-	-	-	-	-	-	-	-
40	33	19	2,5	33	28	1,6	35	37	1,2	34	56	0,8	-	-	-	-	-	-
30	44	16	3,2	44	24	2,1	46	31	1,6	45	47	1,1	-	-	-	-	-	-
25	53	15	2,9	53	22	1,9	55	29	1,4	54	44	1	-	-	-	-	-	-
20	66	12	3,7	66	19	2,4	69	25	1,8	68	37	1,2	69	54	0,8	-	-	-
15	88	10	5	88	15	3,3	92	19	2,5	91	29	1,7	92	43	1,1	94	58	0,8
12,5	106	9	4,7	105	13	3,1	110	17	2,4	109	26	1,6	110	38	1,1	113	51	0,8
10	133	7	5,9	132	11	3,9	138	14	3	136	21	2	138	31	1,3	142	42	1
7,5	177	6	8	175	8	5,3	184	11	4	181	17	2,7	183	24	1,8	189	32	1,3
5	265	4	10	263	6	6,6	276	8	5	272	11	5	275	17	2,3	283	22	1,8

* Couple calculé avec la notion de rendement du motoréducteur

1. Exemple pour un motoréducteur

RVN40

Puissance 0,25 kW - 4 pôles 230/400V

Réduction 1/20

Facteur de service 1,8

Couple 25 Nm

Vitesse de sortie 69 tr/min

Accessoires page 14.

* Fixation à bride disponible sur stock :
nous consulter.