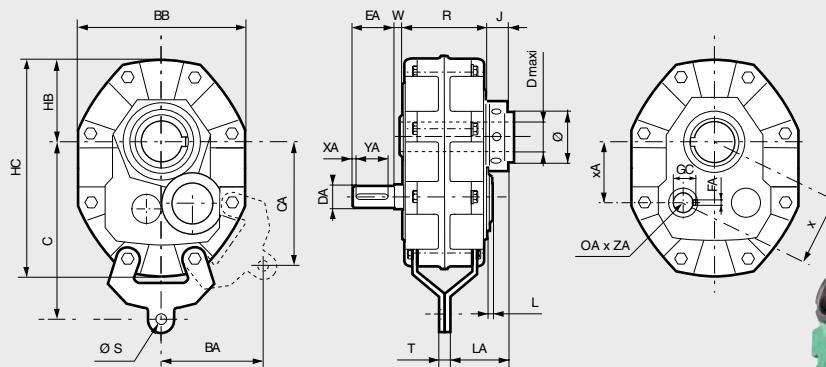


# Réducteur pendulaire Poulibloc 2520-2512 de 10 à 140 tr/min



## ■ CARACTÉRISTIQUES

- Arbre d'entrée plein  $\varnothing$  50 mm.
- Options (pages 678 , 679):
  - . bagues coniques (alésages possibles: 60, 65, 70, 75, 80, 85 mm),
  - . kit antidévier.

## ■ SUR DEMANDE

- Autres montages.

## ■ Produits associés



PB Page 678



PBAD Page 679

Puissance (kW)	BA	BB	C	CA	D	HB	HC	J	L	LA	R	S	T	x	xA	Ø	DA	EA	FA	GC	XA	YA	OA	ZA	W
De 4 à 45	212	357	378	264	85	165	452	50	24	135	210	17	16	164	148	108	50	110	14	53,5	5	100	M 16	36	13

# Réducteur pendulaire Poulibloc 2520-2512 de 10 à 140 tr/min

Tableau de sélection

Référence

■ Exemple de commande <sup>(1)</sup>

**PB 2512**

Vitesse de sortie (tr/min)*	Réduction	Puissance (kW) - Facteur de service : 1										
		4	5,5	7,5	9	11	15	18,5	22	30	37	45
10	20	PB 2520	-	-	-	-	-	-	-	-	-	-
11,2	20	PB 2520	PB 2520	-	-	-	-	-	-	-	-	-
12,5	20	PB 2520	PB 2520	-	-	-	-	-	-	-	-	-
14	20	-	PB 2520	-	-	-	-	-	-	-	-	-
16	20	-	PB 2520	PB 2520	-	-	-	-	-	-	-	-
18	20	-	PB 2520	PB 2520	-	-	-	-	-	-	-	-
20	20	-	-	PB 2520	PB 2520	-	-	-	-	-	-	-
22,5	20	-	-	PB 2520	PB 2520	-	-	-	-	-	-	-
25	20	-	-	PB 2520	PB 2520	PB 2520	-	-	-	-	-	-
28	20	-	-	-	PB 2520	PB 2520	-	-	-	-	-	-
31,5	20	-	-	-	-	PB 2520	PB 2520	-	-	-	-	-
35,5	20	-	-	-	-	PB 2520	PB 2520	-	-	-	-	-
40	12	-	-	-	-	-	PB 2520	PB 2520	-	-	-	-
45	12	-	-	-	-	-	PB 2520	PB 2520	-	-	-	-
50	12	-	-	-	-	-	PB 2512	PB 2512	PB 2512	-	-	-
56	12	-	-	-	-	-	-	PB 2512	PB 2512	-	-	-
63	12	-	-	-	-	-	-	PB 2512	PB 2512	-	-	-
71	12	-	-	-	-	-	-	-	PB 2512	PB 2512	-	-
80	12	-	-	-	-	-	-	-	-	PB 2512	-	-
90	12	-	-	-	-	-	-	-	-	PB 2512	PB 2512	-
100	12	-	-	-	-	-	-	-	-	PB 2512	PB 2512	-
112	12	-	-	-	-	-	-	-	-	PB 2512	PB 2512	-
125	12	-	-	-	-	-	-	-	-	PB 2512	PB 2512	PB 2512
140	12	-	-	-	-	-	-	-	-	PB 2512	PB 2512	PB 2512

1. Réducteur, taille 25, rapport 12.

\* La vitesse de sortie dépend du rapport des diamètres des poulies : rapport possible de 7,25 à 0,51.