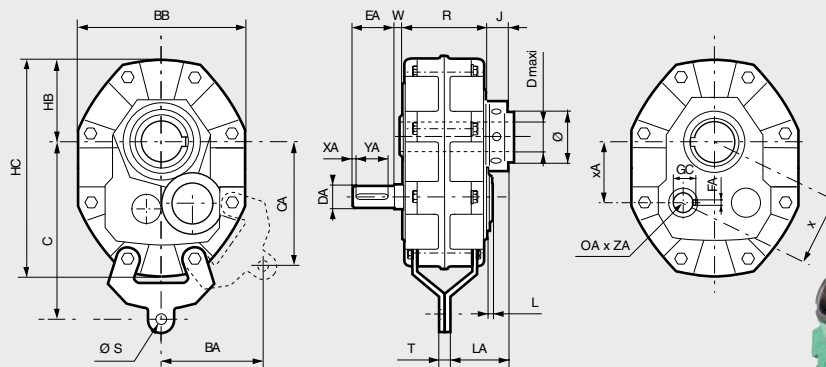


Réducteur pendulaire Poulibloc 2320-2312 de 10 à 140 tr/min



■ CARACTÉRISTIQUES

- Arbre d'entrée plein \varnothing 35 mm.
- Options (pages 678 , 679):
 - . bagues coniques (alésages possibles: 35, 40, 45, 50, 55, 60 mm),
 - . kit antidéviéreur.

■ SUR DEMANDE

- Autres montages.

■ Produits associés



PB Page 678



PBAD Page 679

Puissance (kW)	BA	BB	C	CA	D	HB	HC	J	L	LA	R	S	T	x	xA	Ø	DA	EA	FA	GC	XA	YA	OA	ZA	W
De 1,5 à 22	156	284	290	204	60	133	361	36	21	106	147	16	10	126	112	80	35	80	10	38	3	72	M 12	26	4

Réducteur pendulaire Poulibloc 2320-2312 de 10 à 140 tr/min

Tableau de sélection

Référence

Exemple de commande ⁽¹⁾

PB 2312

Vitesse de sortie (tr/min)*	Réduction	Puissance (kW) - Facteur de service : 1												
		1,5	1,8	2,2	3	4	5,5	7,5	9	11	15	18,5	22	
10	20	PB 2320	PB 2320	PB 2320	-	-	-	-	-	-	-	-	-	
11,2	20	-	PB 2320	PB 2320	-	-	-	-	-	-	-	-	-	
12,5	20	-	PB 2320	PB 2320	-	-	-	-	-	-	-	-	-	
14	20	-	-	PB 2320	PB 2320	-	-	-	-	-	-	-	-	
16	20	-	-	-	PB 2320	-	-	-	-	-	-	-	-	
18	20	-	-	-	PB 2320	PB 2320	-	-	-	-	-	-	-	
20	20	-	-	-	PB 2320	PB 2320	-	-	-	-	-	-	-	
22,5	20	-	-	-	-	PB 2320	-	-	-	-	-	-	-	
25	20	-	-	-	-	PB 2320	PB 2320	-	-	-	-	-	-	
28	20	-	-	-	-	PB 2320	PB 2320	-	-	-	-	-	-	
31,5	20	-	-	-	-	-	PB 2320	-	-	-	-	-	-	
35,5	20	-	-	-	-	-	-	PB 2320	PB 2320	-	-	-	-	
40	12	-	-	-	-	-	-	PB 2320	PB 2320	-	-	-	-	
45	12	-	-	-	-	-	-	-	PB 2320	PB 2320	-	-	-	
50	12	-	-	-	-	-	-	-	PB 2312	PB 2312	-	-	-	
56	12	-	-	-	-	-	-	-	PB 2312	PB 2312	PB 2312	-	-	
63	12	-	-	-	-	-	-	-	-	PB 2312	PB 2312	-	-	
71	12	-	-	-	-	-	-	-	-	PB 2312	PB 2312	-	-	
80	12	-	-	-	-	-	-	-	-	-	PB 2312	PB 2312	-	
90	12	-	-	-	-	-	-	-	-	-	-	PB 2312	-	
100	12	-	-	-	-	-	-	-	-	-	-	PB 2312	-	
112	12	-	-	-	-	-	-	-	-	-	-	PB 2312	PB 2312	
125	12	-	-	-	-	-	-	-	-	-	-	-	PB 2312	
140	12	-	-	-	-	-	-	-	-	-	-	-	PB 2312	PB 2312

1. Réducteur, taille 23, rapport 12.

* La vitesse de sortie dépend du rapport des diamètres des poulies : rapport possible de 7,25 à 0,51.