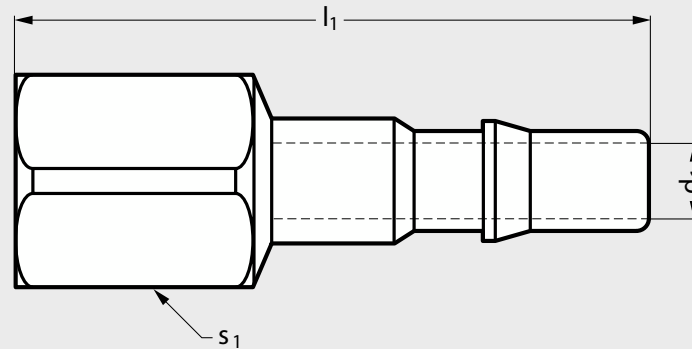


MICHAUD CHAILLYCOMPOSANTS POUR
PNEUMATIQUES ET FLUIDESmodèle **H70-01-C-F**

Embout coupleur ISO C taraudé

**MATIÈRE**

- Acier supérieur.

UTILISATION

- PN: 12 bars.

- Norme ISO 6150C.

- Température: -15°C à +70°C.

Détermination des embouts
et corps, page 528.**Produits
associés****H72-EC** Page 557**H70-03-C-M**
Page 536**H70-03-C-T**
Page 537**H600** Page 514**Référence**Exemple de commande **H70-01-C-6-1/4-F**

	Diamètre de passage d_1	Raccordement	l_1	s_1
H70-01-C-6-1/4-F	6	1/4"	50	17
H70-01-C-6-3/8-F	6	3/8"	54	24
H70-01-C-8-1/4-F	8	1/4"	57	19
H70-01-C-8-3/8-F	8	3/8"	59	24
H70-01-C-8-1/2-F	8	1/2"	62	24