

Électrovanne compacte

pour liquides et gaz neutres

■ **MATIÈRE**

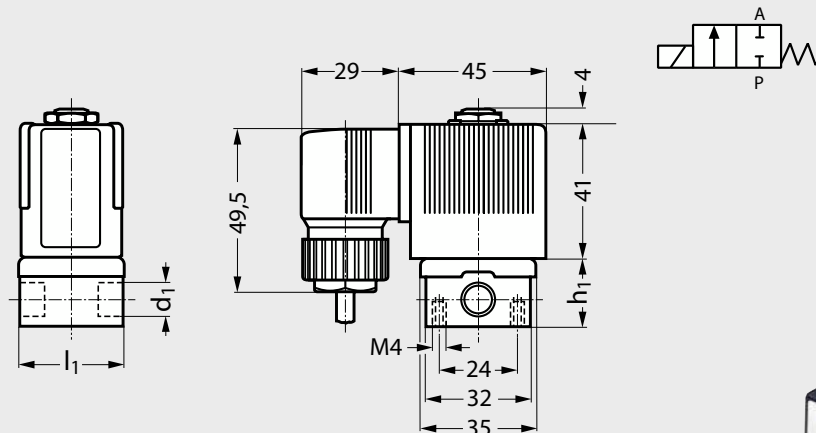
- Corps : **laiton**.
- Etanchéité : FKM.

■ **UTILISATION**

- Gamme de pression :
 - . AC : 0 à 10 bars,
 - . DC : 0 à 6 bars.
- Diamètre nominal : 3 mm.
- Raccordement : de 1/8" à 1/4".
- Température du fluide :
 - 10°C à +100°C.
- Température ambiante : +55°C maxi.
- Consommation DC : 10 W.
- Consommation AC :
 - . 24 VA à l'appel,
 - . 17 VA en maintien.
- Classe de protection : IP 65.
- Connecteur : livré en standard.
- Applications : air comprimé, eau, huile hydraulique, essence.

■ **SUR DEMANDE**

- Existe dans d'autres versions.



■ **Produits associés**



H32-DC-CO
Page 504



H600 Page 514

Référence

■ Exemple de commande **H45-EV-L-2/2-1/8-24VDC**

Raccordement d ₁	24 V DC	24 V AC	110 V AC	230 V AC	Diamètre nominal	l ₁	h ₁
1/8"	H45-EV-L-2/2-1/8-24VDC	H45-EV-L-2/2-1/8-24VAC	H45-EV-L-2/2-1/8-110VAC	H45-EV-L-2/2-1/8-230VAC	3	32	20,8
1/4"	H45-EV-L-2/2-1/4-24VDC	H45-EV-L-2/2-1/4-24VAC	H45-EV-L-2/2-1/4-110VAC	H45-EV-L-2/2-1/4-230VAC	3	46	26,8