

MICHAUD CHAILLYCOMPOSANTS POUR
PNEUMATIQUES ET FLUIDESLaiton
et inox**MATIÈRE**

- Corps : L = **laiton** / l = **inox** 316L.
- Etanchéité : FKM.

UTILISATION

- Gamme de pression : 0 à 10 bars.
- Diamètre nominal : 2 mm.
- Raccordement : de 1/8" à 1/4".
- Température du fluide :
-10°C à +100°C.
- Température ambiante : +55°C maxi.
- Consommation DC : 8W.
- Consommation AC :
. 24 VA à l'appel,
. 17 VA en maintien.
- Classe de protection : IP 65.
- Connecteur : livré en standard.
- Applications : air comprimé, eau,
huile hydraulique, essence.

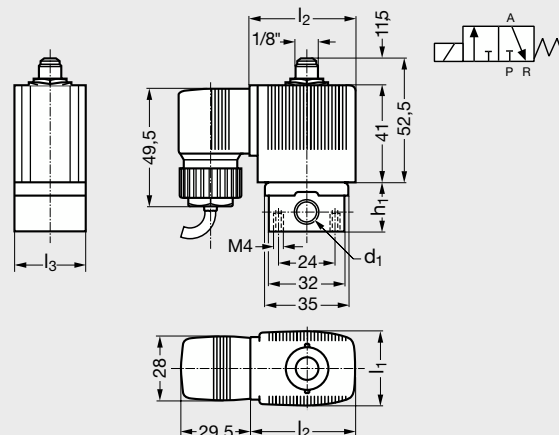
SUR DEMANDE

- Existe dans d'autres versions.

modèle **H44**

Électrovanne compacte

pour fluides neutres ou légèrement agressifs

**Produits associés**H32-DC-CO
Page 504

H600 Page 514

Exemple de commande **H44-EV-L-3/2-1/8-24VDC**

Raccordement d ₁	Référence				Diamètre nominal	h ₁	l ₁	l ₂	l ₃
	24 V DC	24 V AC	110 V AC	230 V AC					
1/8"	H44-EV-L-3/2-1/8-24VDC	H44-EV-L-3/2-1/8-24VAC	H44-EV-L-3/2-1/8-110VAC	H44-EV-L-3/2-1/8-230VAC	2	20,8	32	45	32
1/4"	H44-EV-L-3/2-1/4-24VDC	H44-EV-L-3/2-1/4-24VAC	H44-EV-L-3/2-1/4-110VAC	H44-EV-L-3/2-1/4-230VAC	2	26,8	32	45	46
1/4"	H44-EV-I-3/2-1/4-24VDC	H44-EV-I-3/2-1/4-24VAC	H44-EV-I-3/2-1/4-110VAC	H44-EV-I-3/2-1/4-230VAC	2	26,8	32	45	46