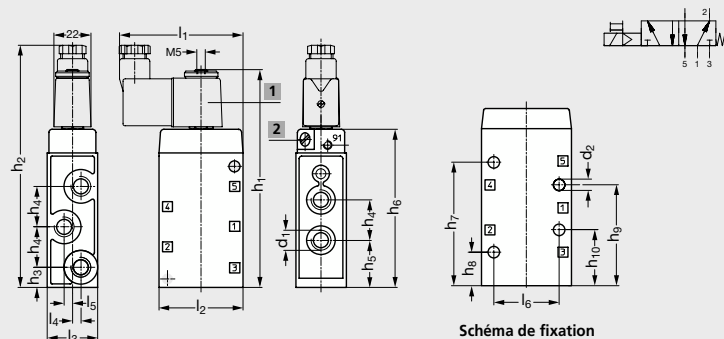


# Distributeur en ligne 5/2

## à commande électrique monostable



- 1 Bobine orientable sur 360°
- 2 Commande manuelle auxiliaire



### UTILISATION

- Température ambiante :  
-5°C à +40°C.
- Température du fluide :  
-10°C à +60°C.
- Fluide : air comprimé filtré lubrifié  
ou non lubrifié.
- Tensions :  
. 12, 24, 42, 48 V DC  
. 24, 42, 48, 110, 230, 240 V AC.

### FOURNITURE

- Les bobines et les connecteurs  
sont vendus séparément.

### Produits associés



H111 Page 372



H112 Page 373



H30 Page 458



H32-SBF Page 506



H32-SM Page 507



H32-SP Page 508



H622 Page 511

### Référence

Exemple de commande **H11-5/2-1/8-E/R**

	Raccordement d <sub>1</sub>	d <sub>2</sub>	l <sub>1</sub>	l <sub>2</sub>	l <sub>3</sub>	l <sub>4</sub>	l <sub>5</sub>	l <sub>6</sub>	h <sub>1</sub>	h <sub>2</sub>	h <sub>3</sub>	h <sub>4</sub>	h <sub>5</sub>	h <sub>6</sub>	h <sub>7</sub>	h <sub>8</sub>	h <sub>9</sub>	h <sub>10</sub>	Débit nominal (l/min)	Pression de service (bar)
H11-5/2-1/8-E/R	1/8"	5,5	71	45	26	3,5	3,5	35	117	131	13,5	19	23	83	-	32,5	42	23	500	1,8 à 8
H11-5/2-1/4-E/R	1/4"	6,5	74	50	30,4	-	5	40	128	143	12	24	28	128	-	5	72	-	1000	2,2 à 8
H11-5/2-1/2-E/R	1/2"	8,6	89	80	52	-	8	58	192	209	32	38	51	158	110	30	90	50	3700	2 à 8