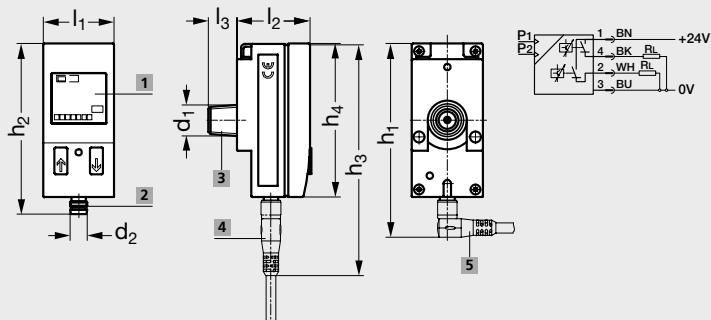


MICHAUD CHAILLYCOMPOSANTS POUR
PNEUMATIQUES ET FLUIDESmodèle **H0913**

Manomètre électronique



- 1 Afficheur LCD
 2 Connecteur M8x1 selon EN 60 947-5-2
 3 Adaptateur pour raccord pneumatique
 4 Connecteur femelle droit
 5 Connecteur femelle coudé

UTILISATION

- Plage de pression: 0 à 10 bars.
- Tension: 15 à 30 VDC.
- Classe de protection: IP65.
- Température: 0°C à +50°C.
- Montage sur les traitements d'air.
- Sortie TOR: 2 x PNP.
- Plage de réglage des seuils: 0,2 à 9,98 bars.
- Plage de réglage de l'hystérésis: 0 à 9 bars.

FOURNITURE

- Livré sans connecteur.

**Produits associés**

H01 Page 344



H07 Page 348

H28-RD-4-2,5-A
Page 432**Référence****Exemple de commande H0913-1/8**

	Famille	d ₁	d ₂	l ₁	l ₂	l ₃	h ₁	h ₂	h ₃	h ₄
H0913-1/8	A	1/8"	M8	32,3	33	13	89	78	106	70
H0913-1/4	B/C	1/4"	M8	32,3	33	13	89	78	106	70