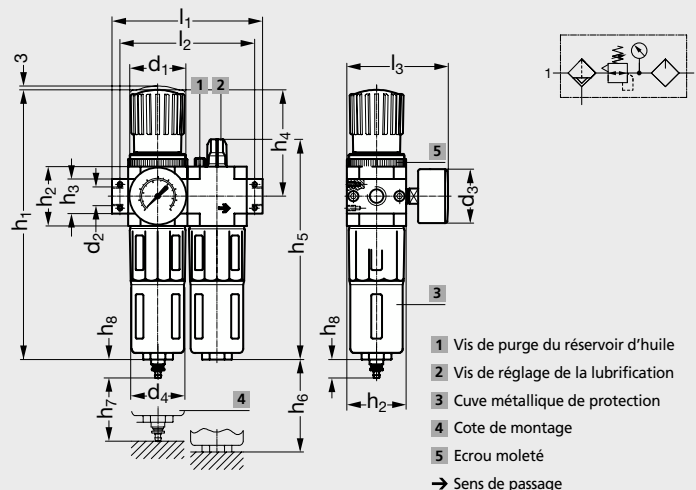


MICHAUD CHAILLYCOMPOSANTS POUR
PNEUMATIQUES ET FLUIDESmodèle **H07**

Filtre régulateur lubrificateur

**UTILISATION**

- Pression d'entrée: 1,5 à 12 bars.
- Pression de service: 0,5 à 12 bars.
- Température: -10°C à +60°C.
- Filtration: 40 µm.

FOURNITURE

- Manomètre.
- Ecrou moleté non fourni.
- Purgeur de condensats automatique.

Exemple de commande

Référence
H07-FR/L-A-1/8

	Famille	d ₂	d ₁	d ₃	d ₄	l ₁	l ₂	l ₃	h ₁	h ₂	h ₃	h ₄	h ₅	h ₆	h ₇	h ₈	Débit nominal l/min
H07-FR/L-A-1/8	A	1/8"	M36x1,5	41	38	104	92	76	193	40	20	69	169	100	60	19	700
H07-FR/L-A-1/4	A	1/4"	M36x1,5	41	38	110	92	76	193	40	20	69	169	100	60	19	1000
H07-FR/L-B-3/8	B	3/8"	M52x1,5	50	52	140	125	95	250	55	32	99	204	120	80	19	2000
H07-FR/L-B-1/2	B	1/2"	M52x1,5	50	52	140	125	95	250	55	32	99	204	120	80	19	2600
H07-FR/L-C-3/4	C	3/4"	M36x1,5	50	65	162	146	107	252	66	32	82	228	150	90	19	7000
H07-FR/L-C-1	C	1"	M36x1,5	50	65	182	157	107	252	66	40	82	228	150	90	19	8000

Produits associés

H00 Page 343



H02 Page 345



H04 Page 347



H06 Page 353

H07-HUILE
Page 356

H30 Page 458



H32 Page 493



H622 Page 511



H0913 Page 352