

Garniture mécanique complète normalisée compensée


■ MATIERE

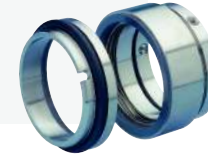
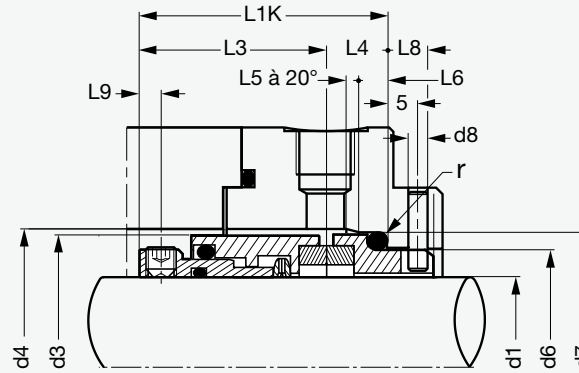
- Faces de frottement carbure de silicium pur / carbure de silicium pur conforme NF EN 12756.
- Joints toriques FKM (Viton®).
- Garniture mécanique normalisée compensée à ressort protégé et entraînement pentagonal.

■ UTILISATION

- Grâce à la conception par rondelle ressort protégée, les domaines d'applications sont vastes : pompes véhiculant des produits chargés, sucreries, papeteries, carrières, industries lourdes, tous montages simples possibles (cartouche, tandem, quench, etc).
- Température maxi : -20°C à +160°C.
- Pression maxi : 2,5 MPa (25 bar).
- Vitesse maxi : 20 m/s.
- Les paramètres température, pression et vitesse maxi indiqués ne peuvent en aucun cas être associés.

■ SUR DEMANDE

- Autres matières.
- Diamètres 16, 18 et 63 à 100.
- Option Atex 



	d1 h ₆ nominal	d3	d4	d6 H ₁₁	d7 H ₈	d8 d ₈	L1K ±0,5	L3	L4	L5	L6	L8	L9
E4-02-020	20	34	36	29	35	3	37,5	28,5	9,0	2,0	5	7,5	3,5
E4-02-022	22	36	38	31	37	3	37,5	28,5	9,0	2,0	5	7,5	3,5
E4-02-024	24	38	40	33	39	3	40,0	30,5	9,5	2,0	5	7,5	3,5
E4-02-025	25	39	41	34	40	3	40,0	30,5	9,5	2,0	5	7,5	3,5
E4-02-028	28	42	44	37	43	3	42,5	32,0	10,5	2,0	5	7,5	3,5
E4-02-030	30	44	46	39	45	3	42,5	32,0	10,5	2,0	5	7,5	3,5
E4-02-032	32	46	48	42	48	3	42,5	32,0	10,5	2,0	5	7,5	3,5
E4-02-033	33	47	49	42	48	3	42,5	32,0	10,5	2,0	5	7,5	3,5
E4-02-035	35	49	51	44	50	3	42,5	32,0	10,5	2,0	5	7,5	3,5
E4-02-038	38	54	58	49	56	4	45,0	33,5	11,5	2,0	6	8,5	4,0

	d1 h ₆ nominal	d3	d4	d6 H ₁₁	d7 H ₈	d8 d ₈	L1K ±0,5	L3	L4	L5	L6	L8	L9
E4-02-040	40	56	60	51	58	4	45,0	33,5	11,5	2,0	6	8,5	4,0
E4-02-043	43	59	63	54	61	4	45,0	33,5	11,5	2,0	6	8,5	4,0
E4-02-045	45	61	65	56	63	4	45,0	33,5	11,5	2,0	6	8,5	4,0
E4-02-048	48	64	68	59	66	4	45,0	33,5	11,5	2,0	6	8,8	4,0
E4-02-050	50	66	70	62	70	4	47,5	34,5	13,0	2,5	6	8,0	4,0
E4-02-053	53	69	73	65	73	4	47,5	34,5	13,0	2,5	6	8,0	4,0
E4-02-055	55	71	75	67	75	4	47,5	34,5	13,0	2,5	6	8,0	4,0
E4-02-058	58	78	83	70	78	4	52,5	39,0	13,5	2,5	6	8,0	4,0
E4-02-060	60	80	85	72	80	4	52,5	39,0	13,5	2,5	6	8,0	4,0

Exemple de commande **référence E4-02-020**