

**MICHAUD CHAILLY**ELEMENTS  
DE TRANSMISSION

igus®

**MATIÈRE**

- Mélange de thermoplastique, de fibres et de lubrifiants solides.

**UTILISATION**

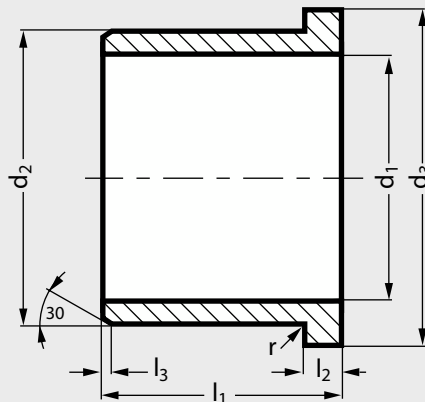
- Fonctionnement à sec sans entretien.
- Très bonne résistance à l'abrasion.
- Résistance élevée à la pression.
- Fonctionnement silencieux.
- Insensible aux poussières et cambouis.
- Adapté aux mouvements rotatifs, oscillants et linéaires.
- Dimensions selon DIN 1494.
- Tolérances recommandées pour l'emmanchement :
  - . alésage du logement H7,
  - . arbre h9.

**SUR DEMANDE**

- Autres dimensions.

modèle **C4-12**

# Coussinet lisse autolubrifiant à collerette en polymère



● Délai maîtrisé ○ Contactez-nous

		$l_1$ h13	$d_1$	$d_2$	$d_3$ d13	$l_2$ 0/-0,14	$l_3$
C4-12-06-08-06	●	6	6	8	12	1	0,3
C4-12-08-10-05,5	●	5,5	8	10	15	1	0,5
C4-12-08-10-09,5	●	9,5	8	10	15	1	0,5
C4-12-10-12-09	●	9	10	12	18	1	0,5
C4-12-12-14-09	●	9	12	14	20	1	0,5
C4-12-12-14-12	●	12	12	14	20	1	0,5
C4-12-12-14-17	●	17	12	14	20	1	0,5
C4-12-14-16-12	●	12	14	16	22	1	0,8
C4-12-15-17-09	●	9	15	17	23	1	0,8
C4-12-15-17-17	●	17	15	17	23	1	0,8
C4-12-16-18-12	●	12	16	18	24	1	0,8

■ Exemple de commande **Référence C4-12-06-08-06**

		$l_1$ h13	$d_1$	$d_2$	$d_3$ d13	$l_2$ 0/-0,14	$l_3$
C4-12-16-18-17	●	17	16	18	24	1	0,8
C4-12-18-20-12	●	12	18	20	26	1	0,8
C4-12-20-23-11,5	●	11,5	20	23	30	1,5	0,8
C4-12-20-23-16,5	●	16,5	20	23	30	1,5	0,8
C4-12-20-23-21,5	●	21,5	20	23	30	1,5	0,8
C4-12-25-28-16,5	●	16,5	25	28	35	1,5	0,8
C4-12-25-28-21,5	●	21,5	25	28	35	1,5	0,8
C4-12-30-34-26	●	26	30	34	42	2	0,8
C4-12-35-39-26	●	26	35	39	47	2	1,2
C4-12-40-44-40	●	40	40	44	52	2	1,2
C4-12-50-55-50	●	50	50	55	63	2	1,2

**Produits associés**

C4-121 Page 1013



C4-122 Page 1015



C3-161 Page 996