

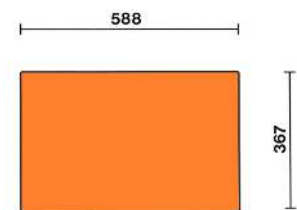
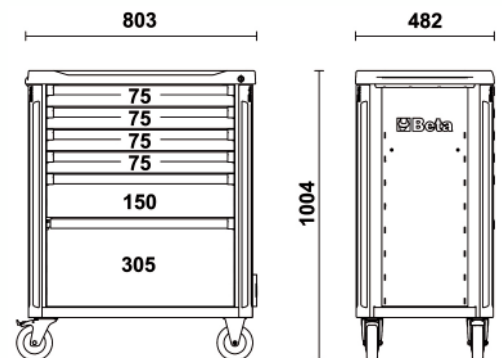
C37/6

Servante mobile d'atelier à 6 tiroirs

Caractéristiques principales :

- 6 tiroirs de 588x367 mm, montés sur glissières à billes de précision :
- 4 tiroirs hauteur 75 mm
- 1 tiroir hauteur 150 mm
- 1 tiroir hauteur 305 mm
- Plan de travail plastique haute résistance.
- Bacs de rangement et trous pour tournevis.
- Guide de coupe en "V" pour la coupe des tubes et profilés.
- Palette en aluminium avec système d'ouverture rapide sur toute la longueur du tiroir.
- Pare-chocs angulaires sur toute la hauteur pour éviter, en cas de chocs, d'endommager les véhicules ou la servante à l'intérieur de l'atelier.
- Fonds des tiroirs protégés par un tapis en Néoprène.
- Quatre roues Ø 125 mm:
- 2 fixes et 2 pivotantes (dont une avec frein).
- Verrouillage de sécurité centralisé frontal.
- Capacité de charge statique : 1000 kg.
- Porte-facons et porte-papier latéraux intégrés et réglables en différentes positions.

 69 kg



		art.
	037000061	C37/6-O
	037000062	C37/6-G
	037000063	C37/6-R