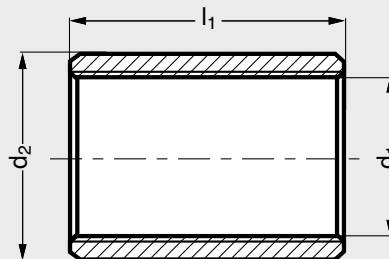


MICHAUD CHAILLY**ELEMENTS
DE TRANSMISSION**modèles **C3-151 - C3-152 - C3-153**

Coussinet lisse cylindrique

revêtement PTFE



C3-151



C3-152



C3-153

C3-151**MATIÈRE**

- Support acier avec couche de glissement en étain/bronze et matrice PTFE avec agent de charge.
- Ne contient pas de plomb conforme à la directive 2002/95/CE Rohs.

CARACTÉRISTIQUES

- Tolérance de logement: H7 (sauf \varnothing 3 et 4 mm: H6).
- Tolérance d'arbre: f7 jusqu'au \varnothing 75 mm, h8 au-dessus (sauf \varnothing 3 et 4 mm: h6).

C3-152**MATIÈRE**

- Support acier avec couche de glissement alvéolée étain/bronze et matrice PVDF avec agents de charges.
- Contient du plomb.

CARACTÉRISTIQUES

- Tolérance de logement: H7.
- Tolérance d'arbre: h8.
- Poches de graissage.

C3-153**MATIÈRES**

- Support bronze.
- Couche de glissement en bronze spécial chargé de lubrifiant solide.
- Contient du plomb.

CARACTÉRISTIQUES

- Résistance à la corrosion supérieure au modèle C3-151.
- Très bonne conductivité thermique.
- Antimagnétique.
- Faible tendance au stick-slip (broutement).
- Faible usure.
- Bonne résistance aux produits chimiques.
- Faible coefficient de frottement.
- Bonne résistance au gonflement n'absorbe pas l'eau.

SUR DEMANDE

- $d_1 > 60$ mm.
- Voir caractéristiques générales dans les pages et tableaux de sélection.


Produit associé

C4-11 Page 1004

Coussinet lisse cylindrique


revêtement PTFE

● Délai maîtrisé ○ Contactez-nous

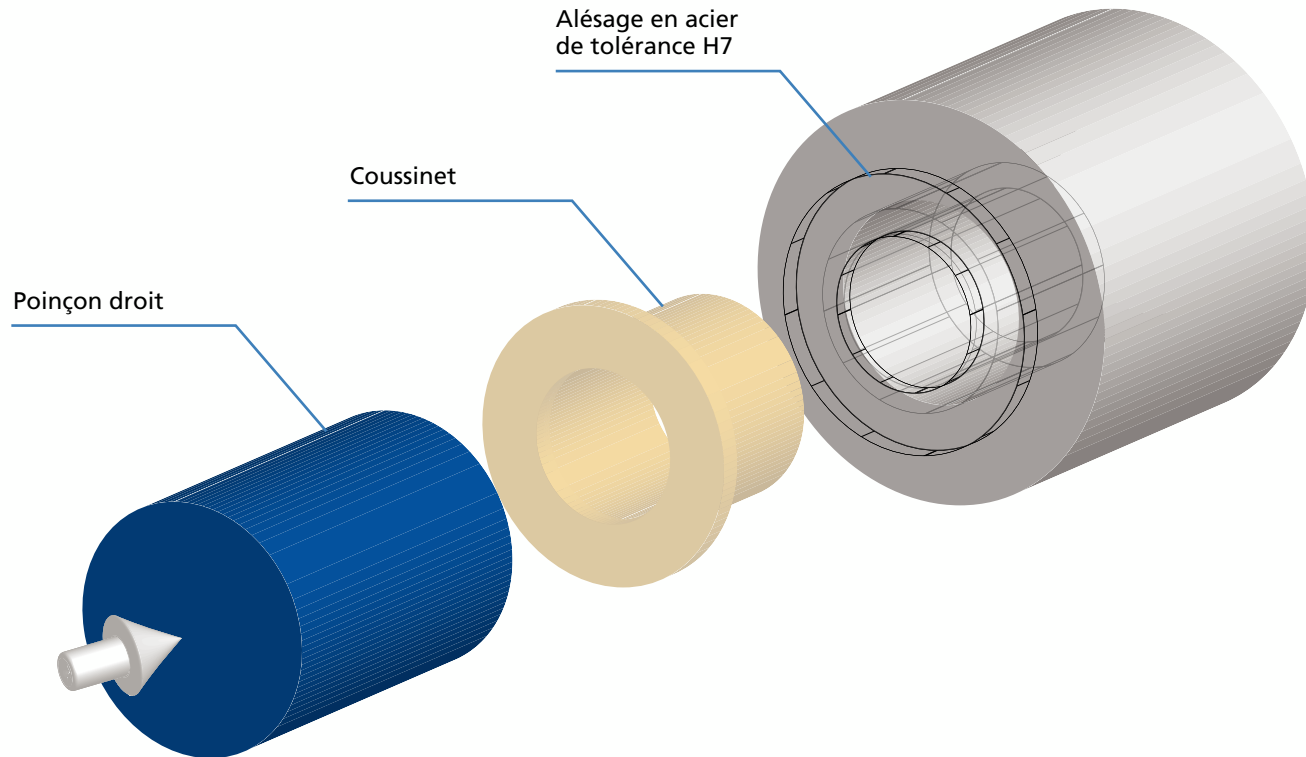
C3-151	C3-152	C3-153		d ₁	d ₂	l ₁	Poids		
							C3-151	C3-152	C3-153
							g	g	g
C3-151-03-04-03	-	-	●	3	4,5	3	0,2	-	-
C3-151-03-04-05	-	-	●	3	4,5	5	0,33	-	-
C3-151-03-04-06	-	-	●	3	4,5	6	0,4	-	-
C3-151-04-05-03	-	-	●	4	5,5	3	0,25	-	-
C3-151-04-05-04	-	-	●	4	5,5	4	0,33	-	-
C3-151-04-05-06	-	-	●	4	5,5	6	0,5	-	-
C3-151-04-05-10	-	-	●	4	5,5	10	0,84	-	-
C3-151-05-07-05	-	-	●	5	7	5	0,72	-	-
C3-151-05-07-08	-	-	●	5	7	8	1,1	-	-
C3-151-05-07-10	-	-	●	5	7	10	1,4	-	-
C3-151-06-08-06	-	C3-153-06-08-06	●	6	8	6	1	-	1,1
C3-151-06-08-08	-	-	●	6	8	8	1,3	-	-
C3-151-06-08-10	-	C3-153-06-08-10	●	6	8	10	1,7	-	1,8
C3-151-08-10-08	C3-152-08-10-08	C3-153-08-10-08	●	8	10	8	1,7	2	1,9
C3-151-08-10-10	-	C3-153-08-10-10	●	8	10	10	2,1	-	2,3
C3-151-08-10-12	C3-152-08-10-12	C3-153-08-10-12	●	8	10	12	2,6	2	2,8
C3-151-10-12-10	C3-152-10-12-10	C3-153-10-12-10	●	10	12	10	2,6	2	2,8
C3-151-10-12-12	-	-	●	10	12	12	3,1	-	-
C3-151-10-12-15	C3-152-10-12-15	C3-153-10-12-15	●	10	12	15	3,9	4	4,2
C3-151-10-12-20	-	C3-153-10-12-20	●	10	12	20	5,3	-	5,7
C3-151-12-14-08	-	-	●	12	14	8	2,5	-	-
C3-151-12-14-10	C3-152-12-14-10	C3-153-12-14-10	●	12	14	10	3,1	3	3,3
C3-151-12-14-12	-	C3-153-12-14-12	●	12	14	12	3,7	-	4
C3-151-12-14-15	C3-152-12-14-15	C3-153-12-14-15	●	12	14	15	4,7	4	5,1
C3-151-12-14-20	C3-152-12-14-20	C3-153-12-14-20	●	12	14	20	6,2	6	6,7
C3-151-12-14-25	-	C3-153-12-14-25	●	12	14	25	7,8	-	8,4
C3-151-14-16-10	-	-	●	14	16	10	3,6	-	-

Référence

Exemple de commande **C3-151-03-04-03**

C3-151	C3-152	C3-153		d ₁	d ₂	l ₁	Poids		
							C3-151	C3-152	C3-153
							g	g	g
C3-151-14-16-12	-	-	●	14	16	12	4,3	-	-
C3-151-14-16-15	-	-	●	14	16	15	5,4	-	-
C3-151-14-16-20	C3-152-14-16-20	-	●	14	16	20	7,1	7	-
C3-151-15-17-10	C3-152-15-17-10	-	●	15	17	10	3,8	4	-
C3-151-15-17-15	C3-152-15-17-15	C3-153-15-17-15	●	15	17	15	5,7	5	6,2
C3-151-15-17-20	-	-	●	15	17	20	7,6	-	-
C3-151-15-17-25	-	C3-153-15-17-25	●	15	17	25	9,5	-	10,3
C3-151-16-18-10	-	-	●	16	18	10	4	-	-
C3-151-16-18-12	-	-	●	16	18	12	4,9	-	-
C3-151-16-18-15	C3-152-16-18-15	C3-153-16-18-15	●	16	18	15	6,1	6	6,6
C3-151-16-18-20	C3-152-16-18-20	-	●	16	18	20	8,1	8	-
C3-151-16-18-25	-	C3-153-16-18-25	●	16	18	25	10,1	-	11
C3-151-18-20-15	C3-152-18-20-15	-	●	18	20	15	6,8	6	-
C3-151-18-20-20	C3-152-18-20-20	-	●	18	20	20	9,1	9	-
C3-151-18-20-25	-	-	●	18	20	25	11,3	-	-
C3-151-20-23-15	C3-152-20-23-15	C3-153-20-23-15	●	20	23	15	11,7	11	12,8
C3-151-20-23-20	C3-152-20-23-20	C3-153-20-23-20	●	20	23	20	15,6	15	17
C3-151-20-23-25	C3-152-20-23-25	C3-153-20-23-25	●	20	23	25	19,5	19	21,3
C3-151-20-23-30	C3-152-20-23-30	C3-153-20-23-30	●	20	23	30	23,4	23	25,5
C3-151-22-25-15	-	C3-153-22-25-15	●	22	25	15	12,7	-	14
C3-151-22-25-20	C3-152-22-25-20	C3-153-22-25-20	●	22	25	20	17	16	18,6
C3-151-22-25-25	-	C3-153-22-25-25	●	22	25	25	21,3	-	23,3
C3-151-22-25-30	-	-	●	22	25	30	25,5	-	-
C3-151-24-27-15	-	-	●	24	27	15	13,8	-	-
C3-151-24-27-20	-	-	●	24	27	20	18,5	-	-
C3-151-24-27-25	-	-	●	24	27	25	23,1	-	-
C3-151-24-27-30	-	-	●	24	27	30	27,7	-	-


Montage des coussinets



Coussinet lisse cylindrique


revêtement PTFE

● Délai maîtrisé ○ Contactez-nous

C3-151	C3-152	C3-153		d ₁	d ₂	l ₁	Poids		
							C3-151 g	C3-152 g	C3-153 g
C3-151-25-28-15	C3-152-25-28-15	-	●	25	28	15	14,4	14	-
C3-151-25-28-20	C3-152-25-28-20	-	●	25	28	20	19,2	19	-
C3-151-25-28-25	-	C3-153-25-28-25	●	25	28	25	24	-	26,2
C3-151-25-28-30	C3-152-25-28-30	C3-153-25-28-30	●	25	28	30	28,8	28	31,5
C3-151-28-32-20	-	-	●	28	32	20	29,1	-	-
C3-151-28-32-30	C3-152-28-32-30	-	●	28	32	30	43,7	43	-
C3-151-30-34-15	-	-	●	30	34	15	23,3	-	-
C3-151-30-34-20	C3-152-30-34-20	C3-153-30-34-20	●	30	34	20	31,1	100	34,1
C3-151-30-34-25	-	-	●	30	34	25	38,8	-	-
C3-151-30-34-30	C3-152-30-34-30	C3-153-30-34-30	●	30	34	30	46,6	1	51,1
C3-151-30-34-40	C3-152-30-34-40	C3-153-30-34-40	●	30	34	40	62,1	61	68,2
C3-151-32-36-30	C3-152-32-36-30	-	●	32	36	30	49,5	48	-
C3-151-32-36-40	-	-	●	32	36	40	66	-	-
C3-151-35-39-20	C3-152-35-39-20	C3-153-35-39-20	●	35	39	20	35,9	35	39,4
C3-151-35-39-30	C3-152-35-39-30	C3-153-35-39-30	●	35	39	30	53,9	53	59,1
C3-151-35-39-40	-	-	●	35	39	40	71,8	-	-
C3-151-35-39-50	C3-152-35-39-50	-	●	35	39	50	89,8	88	-
C3-151-40-44-20	C3-152-40-44-20	-	●	40	44	20	40,8	40	-
C3-151-40-44-30	C3-152-40-44-30	-	●	40	44	30	61,2	60	-
C3-151-40-44-40	C3-152-40-44-40	-	●	40	44	40	81,5	80	-
C3-151-40-44-50	C3-152-40-44-50	C3-153-40-44-50	●	40	44	50	102	100	112
C3-151-45-50-30	-	-	●	45	50	30	87	-	-
C3-151-45-50-40	-	-	●	45	50	40	116	-	-
C3-151-45-50-50	C3-152-45-50-50	C3-153-45-50-50	●	45	50	50	145	142	159
C3-151-50-55-20	-	-	●	50	55	20	64	-	-
C3-151-50-55-30	-	C3-153-50-55-30	●	50	55	30	96	-	105
C3-151-50-55-40	C3-152-50-55-40	C3-153-50-55-40	●	50	55	40	128	125	140
C3-151-50-55-60	C3-152-50-55-60	C3-153-50-55-60	●	50	55	60	192	188	211

Référence

Exemple de commande **C3-151-03-04-03**

C3-151	C3-152	C3-153		d ₁	d ₂	l ₁	Poids		
							C3-151 g	C3-152 g	C3-153 g
C3-151-55-60-40	C3-152-55-60-40	C3-153-55-60-40	●	55	60	40	140	137	154
C3-151-55-60-60	-	-	●	55	60	60	210	-	-
C3-151-60-65-30	C3-152-60-65-30	-	●	60	65	30	114	112	-
C3-151-60-65-40	C3-152-60-65-40	C3-153-60-65-40	●	60	65	40	152	149	167
-	-	C3-153-60-65-50	●	60	65	50	-	-	209
C3-151-60-65-60	C3-152-60-65-60	C3-153-60-65-60	●	60	65	60	228	224	251
C3-151-60-65-70	-	-	●	60	65	70	266	-	-
C3-151-65-70-50	-	-	●	65	70	50	205	-	-
C3-151-65-70-70	-	-	●	65	70	70	288	-	-
C3-151-70-75-40	-	-	●	70	75	40	176	-	-
C3-151-70-75-50	C3-152-70-75-50	-	●	70	75	50	221	216	-
C3-151-70-75-70	C3-152-70-75-70	-	●	70	75	70	309	303	-
C3-151-75-80-60	-	-	●	75	80	60	283	-	-
C3-151-75-80-80	-	-	●	75	80	80	377	-	-
C3-151-80-85-60	C3-152-80-85-60	-	●	80	85	60	301	295	-
C3-151-80-85-100	-	-	●	80	85	100	502	-	-
C3-151-85-90-60	-	-	●	85	90	60	319	-	-
C3-151-85-90-100	-	-	●	85	90	100	532	-	-
C3-151-90-95-60	-	-	●	90	95	60	338	-	-
C3-151-90-95-100	-	-	●	90	95	100	563	-	-
C3-151-100-105-60	-	-	●	100	105	60	374	-	-
C3-151-105-110-60	-	-	●	105	110	60	392	-	-
C3-151-110-115-60	-	-	●	110	115	60	411	-	-
C3-151-120-125-60	-	-	●	120	125	60	447	-	-
C3-151-120-125-100	-	-	●	120	125	100	745	-	-
C3-151-125-130-100	-	-	●	125	130	100	776	-	-
C3-151-130-135-60	-	-	●	130	135	60	484	-	-