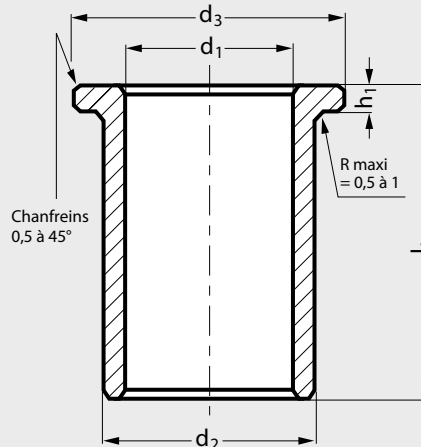


**MICHAUD CHAILLY**ELEMENTS  
DE TRANSMISSIONmodèle **C2-151**

# Coussinet autolubrifiant à collerette

en alliage ferreux

**MATIÈRE**

- Alliage ferreux (F00C2-K200).

**CARACTÉRISTIQUES**

- Tolérances (coussinets à l'état libre):

- .  $d_1$ : tolérance G8
- .  $d_2$ : tolérance s8.
- .  $d_3$ : tolérance js 13.
- .  $l_1$ : tolérance Js13.
- .  $h_1$ : tolérance js 14.

- Excentricité en  $\mu\text{m}$ :

- . IT-9 pour  $d_2 \leq 50$
- . IT-10 pour  $d_2 > 50$

- Très bon coefficient de frottement.

**SUR DEMANDE**

- Autres dimensions.

**Produits associés**

C2-152 Page 986



C2-153 Page 988



C4-15 Page 1016



C6-12 Page 966



C2-251 Page 980

● Délai maîtrisé ○ Contactez-nous

Exemple de commande **Référence** **C2-151-3-6** -  **$l_1$**  **4**

		$d_1$	$d_2$	$d_3$	$l_1$	$h_1$	Poids g
C2-151-3-6	●	3	6	9	4	1,5	1
C2-151-6-10	●	6	10	14	6-10-16	2	3-4-6
C2-151-8-12	●	8	12	16	8-12-16	2	4-6-7
C2-151-10-13	●	10	13	16	10-16	1,5	4-6
C2-151-10-15	●	10	15	20	10-16-20	2,5	8-12-14
C2-151-12-15	●	12	15	18	12-16-20	1,5	6-100-9
C2-151-12-17	●	12	17	22	12-16	2,5	11-13
C2-151-14-18	●	14	18	22	14-18-22	2	10-13-15
C2-151-16-20	●	16	20	24	16-20	2	13-15
C2-151-16-22	●	16	22	28	16-20-25	3	21-26-31
C2-151-18-24	●	18	24	30	18	3	26

		$d_1$	$d_2$	$d_3$	$l_1$	$h_1$	Poids g
C2-151-20-24	●	20	24	28	16-20-25	2	15-19-23
C2-151-20-26	●	20	26	32	16-20-25	3	26-31-37
C2-151-22-29	●	22	29	36	18-22-28-36	3,5	38-447-54-67
C2-151-25-30	●	25	30	35	20-32	2,5	30-45
C2-151-25-32	●	25	32	40	25-32	4	55-68
C2-151-30-38	●	30	38	46	30	4	90
C2-151-32-40	●	32	40	48	20-32	4	67-99
C2-151-36-45	●	36	45	54	22-36	4,5	93-141
C2-151-40-50	●	40	50	60	25-32-40	5	300-159-199
C2-151-50-60	●	50	60	70	50	5	296
C2-151-60-70	●	60	70	80	60	5	413