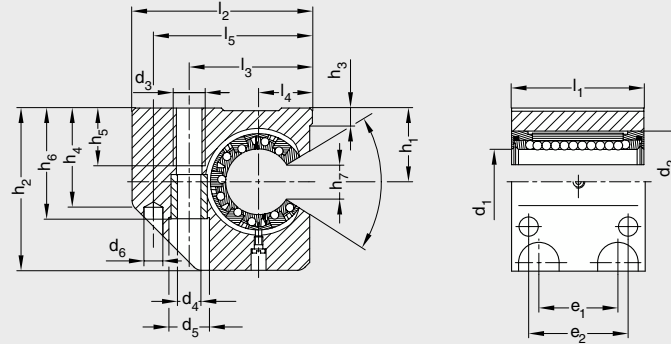


Palier latéral - Avec 2 joints et regraisable



MATIÈRE

- Corps de palier en alliage d'aluminium.
- Douille autoalignante modèle B82-DBKSO.

EXÉCUTIONS

- Palier ouvert uniquement.
- Douille équipée de joints.
- Palier regraisable.

1. Les charges de base ne sont valables que pour les arbres trempés (dureté 59 + 6 HRC) et rectifiés.

Il est conseillé de chanfreiner les extrémités d'arbres : usinage **A2** (voir usinage standard pour arbre, page 50).

2. Cotes e₁, e₂ et trou de graissage symétriques par rapport à l₁.

3. Avant trou pour goupille de positionnement.

4. Centrage pour le goupillage.

10 N ≈ 1 kg

Produit associé



Arbres supportés
B7-ASLW Page 56



Référence

Exemple de commande **B92-PLKSO-25-PPAS**

	d ₁	l ₂	l ₁	h ₂	l ₃ ±0,15	l ₅	l ₄ ±0,01	h ₇	e ₁ ⁽²⁾ ±0,15	e ₂ ⁽²⁾	d ₂	h ₁ ^{+0,008} ^{-0,016}	h ₃	h ₄	h ₅	h ₆	d ₃	d ₄ ⁽³⁾	d ₆ ⁽⁴⁾	d ₅	α (°)	Masse (g)	Charge de base ⁽¹⁾	
																							dyn. C (N)	stat. C ₀ (N)
B92-PLKSO-20-PPAS	20	60	47	60	39	51	17	9,2	30	36	32	30	8,3	37,5	18	42,6	M10	8,4	6	15	55	350	2200	1730
B92-PLKSO-25-PPAS	25	75	58	72	49	64	21	12,0	36	45	40	35	8,2	45	22	50,6	M12	10,5	8	18	57	680	3950	3250
B92-PLKSO-30-PPAS	30	86	68	82	59	76	25	14,3	42	52	47	40	9,0	52	29	55,6	M16	13,5	10	20	57	1000	5900	4500
B92-PLKSO-40-PPAS	40	110	80	100	75	97	32	18,2	48	60	62	45	9,5	60	36	67,6	M20	15,5	12	24	56	1800	10200	7200