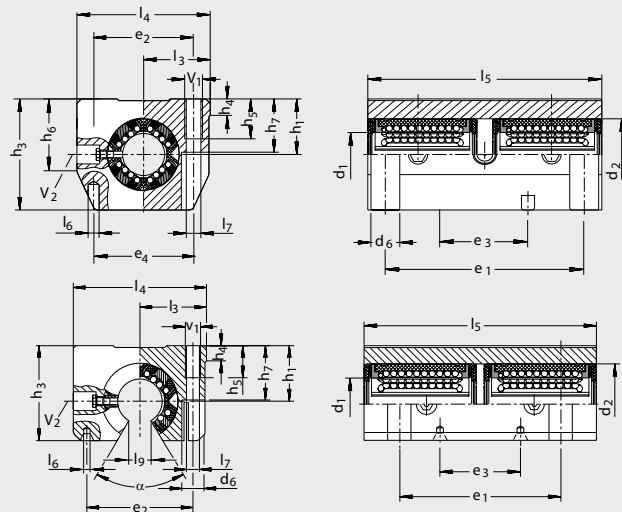


**MICHAUD CHAILLY**GUIDAGE ET  
ENTRAÎNEMENT  
LÉVÉSmodèle **B92-GTKS-PPAS**

# Palier applique tandem autoalignant haute performance



Palier fermé  
B92-GTKS



Palier ouvert  
B92-GTKSO

## MATIÈRE

- Corps de palier en alliage d'aluminium.
- Douille fermée B82-DBKS-PP.
- Douille ouverte B82-DBKSO-PP.
- 2 douilles par palier.

## EXÉCUTIONS

- Palier fermé.
- Palier ouvert (pour arbres supportés).
- Palier autoalignant pour compenser les défauts de montage.
- Palier regraissable pour applications difficiles.

## Produits associés



Arbres **B6-W**  
Page 48



Brides **B7-BAGW**  
Page 57



Brides **B7-BAWN**  
Page 58



Brides **B7-BAA**  
Page 59



Arbres supportés  
**B7-ASSW** Page 53



Arbres supportés  
**B7-ASHW** Page 54



Arbres supportés  
**B7-ASBW** Page 55

# Palier applique tandem autoalignant haute performance

1. Les charges de base ne sont valables que pour les arbres trempés (dureté 59 ± 6 HRC) et rectifiés, et selon la direction de charge principale opposée à l'ouverture des douilles ouvertes. Il est conseillé de chanfreiner les extrémités d'arbres : usinage A2 (voir usinage standard pour arbre, page 50).
2. Cote  $e_1$  et trou de graissage symétriques par rapport à la longueur  $l_5$  de la douille.
3. Pour vis de fixation EN ISO 4762-8.8. Les vis doivent être freinées, particulièrement lorsque des pertes de serrage sont à craindre.
4. Palier fermé : centrage pour le goupillage.  
Palier ouvert : avant-trou selon DIN 332, forme A.
5. Graisseur.

10 N ≈ 1 kg

Exemple de commande **B92-GTKS-20-PPAS** Référence

Palier fermé	$d_1$	$d_2$	$d_6^{(3)}$	$l_3$ ±0,01	$l_4$	$l_5$	$l_6^{(4)}$	$l_7^{(3)}$	$l_9$	$h_1$ $^{+0,008}$ $_{-0,016}$	$h_3$	$h_4$	$h_5$	$h_7$	$h_9$	$e_1$ $_{\pm 0,15}$ $^{(2)}$	$e_2$ $_{\pm 0,15}$	$e_3^{(2)}$	$V_1$	$V_2^{(5)}$	$\alpha$ (°)	Masse (g)	Charge de base <sup>(1)</sup>		Palier ouvert
																							dyn. $C_{max}$ (N)	stat. $C_0$ max (N)	
B92-GTKS-20-PPAS	20	32	11	30	60	96	5	6,6	-	25	50	8	18	24	32,8	76	45	33	M8	-	-	550	3650	3450	-
-	20	32	11	30	60	96	2,0x4,25	6,6	9,2	25	42	8	18	24	-	76	45	33	M8	NIP 4 MZ	55	510	3650	3450	B92-GTKSO-20-PPAS
B92-GTKS-25-PPAS	25	40	15	39	78	122	6	8,4	-	30	60	9	22	29	40	94	60	44	M10	-	-	1130	6400	6500	-
-	25	40	15	39	78	122	2,5x5,3	8,4	11,9	30	51	8,8	22	29	-	94	60	44	M10	NIP 5 MZ	57	1030	6400	6500	B92-GTKSO-25-PPAS
B92-GTKS-30-PPAS	30	47	15	43,5	87	142	6	8,4	-	35	70	10	22	34	44,7	106	68	54	M10	-	-	1780	9600	9000	-
-	30	47	15	43,5	87	142	2,5x5,3	8,4	14,3	35	60	9,7	22	34	-	106	68	54	M10	NIP 5 MZ	57	1800	9600	9000	B92-GTKSO-30-PPAS