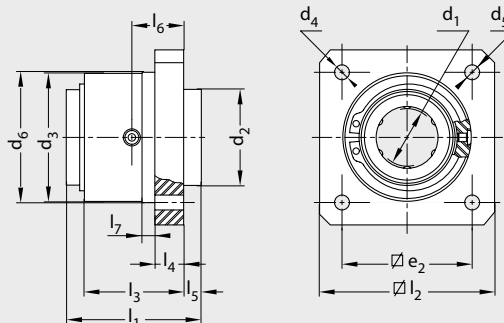


Palier applique - Avec 2 joints et regraissable



MATIÈRE

- Corps de palier en alliage d'aluminium.
- Douille modèle B81-DBKB PPAS regraissable.

EXÉCUTIONS

- Palier fermé uniquement.
- Douille équipée de joints.
- Palier graissé, prêt à l'emploi, avec graisseur en cas d'applications difficiles.

1. Les charges de base ne sont valables que pour les arbres trempés (dureté 59 + 6 HRC) et rectifiés. Il est conseillé de chanfreiner les extrémités d'arbres : usinage A2 (voir usinage standard pour arbre, page 50).

10 N ≈ 1 kg

Exemple de commande **B91-PAKB-16-PPAS** Référence

	d ₁	d ₂ h ₅	d ₃	d ₄	d ₅	d ₆	l ₁	l ₂	l ₃	l ₄	l ₅	l ₆	e ₂	Masse (g)	Charge de base ⁽¹⁾	
															dyn. C (N)	stat. C ₀ (N)
B91-PAKB-16-PPAS	16	26	38	M5	5,5	37,5	36	50	24	8	5,2	12,5	35	120	710	530
B91-PAKB-20-PPAS	20	32	46	M6	6,6	45,5	45	60	30	10	6,7	15,8	42	215	1570	1230
B91-PAKB-25-PPAS	25	40	58	M6	6,6	57,5	58	70	42	12	7	22	54	420	2800	2220
B91-PAKB-30-PPAS	30	47	66	M8	9	65,5	68	80	50	14	8	26	60	640	3600	2850
B91-PAKB-40-PPAS	40	62	90	M10	11	89,5	80	100	59	16	9,2	30,3	78	1230	6000	4400

Produits associés



Arbres **B6-W**
Page 48



Brides **B7-BAA**
Page 59