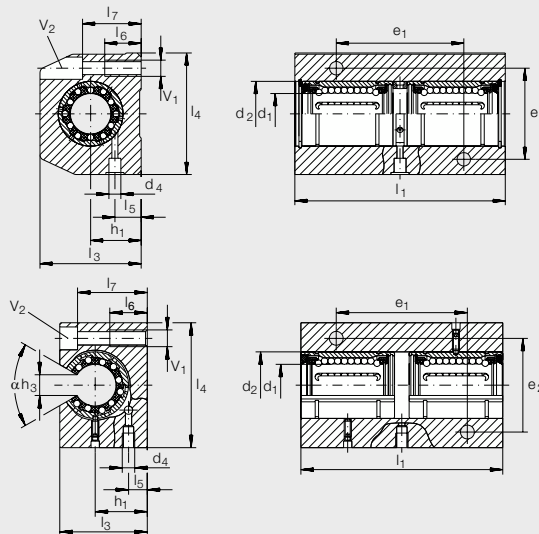


MICHAUD CHAILLYGUIDAGE ET
ENTRAÎNEMENT
LÉVÉSmodèle **B91-GTKB-PPAS**

Palier tandem - Avec 2 joints et regraissable

**MATIÈRE**

- Corps de palier en alliage d'aluminium.
- Douille fermée B81-DBKB- PPAS.
- Douille ouverte B81-DBKBO-PPAS.

EXÉCUTIONS

- Palier fermé regraissable.
- Palier ouvert regraissable (pour arbres supportés).
- Douille équipée de 2 joints racleurs.
- Palier avec graisseur pour le regraissage de la douille.

SUR DEMANDE

- Autres diamètres.



Palier fermé
B91-GTKB



Palier ouvert
B91-GTKBO

**Produits
associés**


Arbres **B6-W**
Page 48



Brides **B7-BAGW**
Page 57



Brides **B7-BAWN**
Page 58



Brides **B7-BAA**
Page 59



Arbres supportés
B7-ASSW Page 53



Arbres supportés
B7-ASHW Page 54



Arbres supportés
B7-ASBW Page 55

Palier tandem - Avec 2 joints et regraissable

1. Les charges de base ne sont valables que pour les arbres trempés (dureté 59 ± 6 HRC) et rectifiés, et selon la direction de charge principale opposée à l'ouverture des douilles ouvertes. Il est conseillé de chanfreiner les extrémités d'arbres : usinage A2 (voir usinage standard pour arbre, page 50).

10 N ≈ 1 kg

■ Exemple de commande **B91-GTKB-12-PPAS** Référence

Palier fermé	d ₁	l ₄	l ₃	e ₂ +/-0,15	h ₃	l ₁	e ₁	d ₂	h ₁ +/-0,015	l ₅	l ₆	l ₇	Taraudage pour vis (V ₁)	Filetage de la vis (V ₁)	Filetage de la vis (V ₂)	d ₄	α (°)	Masse (g)	Charge de base ⁽¹⁾		Palier ouvert
																			dyn. C (N)	stat. C ₀ (N)	
B91-GTKB-12-PPAS	12	43	35	30	-	76	40	22	18	10	13	28	M6	-	M5	NIP A1	-	310	880	770	-
-	12	42	30	30	7,7	76	40	22	18	6	13	24,5	-	M6	M5	M6	78	260	980	890	B91-GTKBO-12-PPAS
B91-GTKB-16-PPAS	16	53	42	36	-	84	45	26	22	12	13	38	M6	-	M5	NIP A1	-	460	1150	1060	-
-	16	50	35	36	10,1	84	45	26	22	8	13	29,5	-	M6	M5	M6	78	360	1290	1240	B91-GTKBO-16-PPAS
B91-GTKB-20-PPAS	20	60	50	45	-	104	55	32	25	13	18	37	M8	-	M6	NIP A1	-	800	2550	2450	-
-	20	60	42	45	10,0	104	55	32	25	9	18	35,5	-	M8	M6	M6	60	620	2600	2550	B91-GTKBO-20-PPAS
B91-GTKB-25-PPAS	25	78	60	54	-	130	70	40	30	15	22	49	M10	-	M8	NIP A2	-	1490	4550	4450	-
-	25	74	51	54	12,5	130	70	40	30	9	22	43,0	-	M10	M8	M8x1	60	1180	4650	4650	B91-GTKBO-25-PPAS
B91-GTKB-30-PPAS	30	87	70	62	-	152	85	47	35	16	26	52	M12	-	M10	NIP A2	-	2300	5900	5700	-
-	30	84	60	62	13,6	152	85	47	35	11	26	50,5	-	M12	M10	M8x1	54	1840	6000	6000	B91-GTKBO-30-PPAS