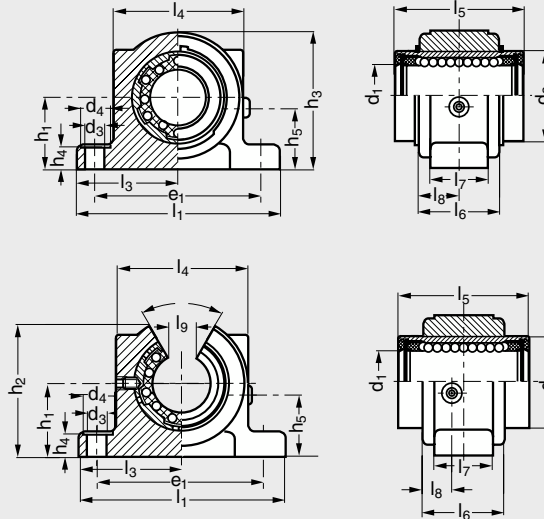


MICHAUD CHAILLYGUIDAGE ET
ENTRAÎNEMENT
LINÉAIRESmodèle **B91-GBKB-PPAS**

Palier standard à semelle - Avec 2 joints et regraissable

**MATIÈRE**

- Corps de palier en alliage d'aluminium moulé par injection.
- Douille fermée B81-DBKB-PPAS.
- Douille ouverte B81-DBKBO-PPAS.

EXÉCUTIONS

- Palier fermé.
- Palier ouvert (pour arbres supportés).
- Palier avec graisseur pour le regraissage de la douille.

**Produits associés**Arbres **B6-W**
Page 48Brides **B7-BAGW**
Page 57Brides **B7-BAWN**
Page 58Brides **B7-BAA**
Page 59Arbres supportés
B7-ASSW Page 53Arbres supportés
B7-ASHW Page 54Arbres supportés
B7-ASBW Page 55

Palier standard à semelle - Avec 2 joints et regraissable

1. Paliers graissés, prêts à l'emploi, sans regraissage nécessaire pour 90% des applications. En cas d'applications difficiles, prévoir un regraissage par le graisseur latéral.
2. Les charges de base ne sont valables que pour les arbres trempés (dureté 59 ± 6 HRC) et rectifiés, et selon la direction de charge principale opposée à l'ouverture des douilles ouvertes. Il est conseillé de chanfreiner les extrémités d'arbres : usinage **A2** (voir usinage standard pour arbre, page 50).

10 N = 1 kg

Exemple de commande **B91-GBKB-12-PPAS** Référence

Palier fermé avec 2 joints et regraissable ⁽¹⁾	d ₁	d ₂ h ₅	d ₃	d ₄	l ₁	l ₃	l ₄	l ₅ h ₁₂	l ₆	l ₇	l ₈	l ₉	h ₁ +/-0,015	h ₂	h ₃	h ₄	h ₅	e ₁	α (°)	Masse (g)	Charge de base ⁽²⁾		Palier ouvert avec 2 joints et regraissable ⁽¹⁾
	dyn. C (N)	stat. C ₀ (N)																					
B91-GBKB-12-PPAS	12	22	5,5	10	52	26	31,6	32	20	12	10		20		35,8	6	15	42		100	540	385	-
-	12	22	5,5	10	52	26	31,6	32	20	12	7	7,7	20	32,0	-	6	15	42	78	90	600	445	B91-GBKBO-12-PPAS
B91-GBKB-16-PPAS	16	26	5,5	10	56	28	35	36	22	15	11		20		37,5	6	15	46		140	710	530	-
-	16	26	5,5	10	56	28	35	36	22	15	7	10,1	20	33,5	-	6	15	46	78	120	800	620	B91-GBKBO-16-PPAS
B91-GBKB-20-PPAS	20	32	6,6	11	70	35	46	45	28	20	14		25		48	8	21	58		300	1570	1230	-
-	20	32	6,6	11	70	35	46	45	28	20	10	10	25	45,0	-	8	21	58	60	250	1600	1280	B91-GBKBO-20-PPAS
B91-GBKB-25-PPAS	25	40	6,6	11	80	40	56	58	40	28	20		30		58	10	23	68		580	2800	2220	-
-	25	40	6,6	11	80	40	56	58	40	28	15	12,5	30	54,5	-	10	23	68	60	490	2850	2330	B91-GBKBO-25-PPAS
B91-GBKB-30-PPAS	30	47	6,6	11	88	44	64	68	48	32	24		35		67	10	25	76		900	3600	2850	-
-	30	47	6,6	11	88	44	64	68	48	32	19	13,6	35	63,5	-	10	25	76	54	780	3700	3000	B91-GBKBO-30-PPAS
B91-GBKB-40-PPAS	40	62	9	15	108	54	77	80	56	40	28		45		83,5	12	30	94		1430	6000	4400	-
-	40	62	9	15	108	54	77	80	56	40	23	18,2	45	79,5	-	12	30	94	54	1280	6100	4600	B91-GBKBO-40-PPAS
B91-GBKB-50-PPAS	50	75	11	18	135	67,5	96	100	72	52	36		50		98	14	34	116		2780	8700	6300	-
-	50	75	11	18	135	67,5	96	100	72	52	28	22,7	50	93,0	-	14	34	116	54	2460	8900	6600	B91-GBKBO-50-PPAS