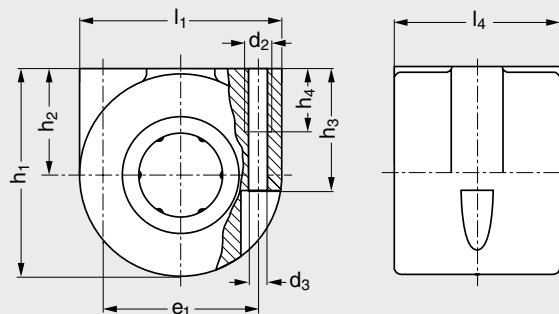


**MICHAUD CHAILLY**GUIDAGE ET  
ENTRAÎNEMENT  
LÉGAIRESmodèle **B9-GHKH-PP**

# Palier compact standard - Avec 2 joints

**MATIÈRE**

- Corps de palier en zamac.
- Douille modèle B8-DBKH-PP.

**EXÉCUTION**

- Douille équipée de 2 joints racleurs.

1. Les charges de base ne sont valables que pour les arbres trempés (dureté 59 + 6 HRC) et rectifiés. Il est conseillé de chanfreiner les extrémités d'arbres : usinage A2 (voir usinage standard pour arbre, page 50).

10 N = 1 kg

**Référence**

Exemple de commande **B9-GHKH-16-PP**

	d <sub>1</sub>	d <sub>2</sub>	d <sub>3</sub>	l <sub>1</sub>	l <sub>4</sub> +/- 0,5	h <sub>1</sub>	h <sub>2</sub>	h <sub>3</sub>	h <sub>4</sub>	e <sub>1</sub> +/- 0,1	Masse (g)	Charge de base <sup>(1)</sup>	
												dyn. C (N)	stat. C <sub>0</sub> (N)
<b>B9-GHKH-16-PP</b>	16	M6	M4	42	37	41,0	20	27,0	15	32	228	890	620
<b>B9-GHKH-20-PP</b>	20	M6	M4	47	39	48,5	25	29,0	15	38	303	1110	790
<b>B9-GHKH-25-PP</b>	25	M6	M4	55	49	57,5	30	35,0	15	46	496	2280	1670
<b>B9-GHKH-30-PP</b>	30	M8	M6	65	59	67,5	35	39,0	20	54	860	3300	2700
<b>B9-GHKH-40-PP</b>	40	M8	M6	78	71	84,0	45	49,0	20	66	1434	5300	4450

**Produits associés**

Arbres **B6-W**  
Page 48



Brides **B7-BAGW**  
Page 57



Brides **B7-BAWN**  
Page 58



Brides **B7-BAA**  
Page 59