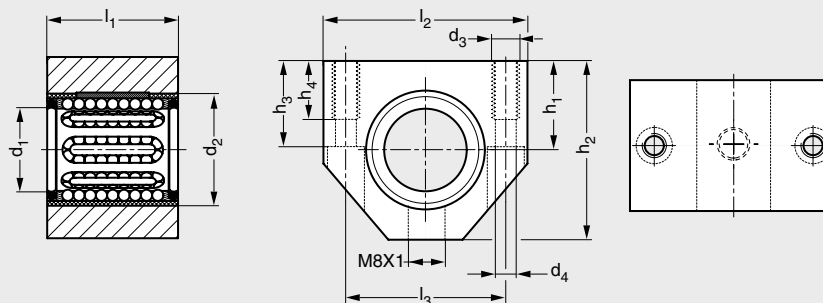


# Palier compact «plus»



## MATIÈRE

- Corps de palier en **aluminium** extrudé.
- Douille à billes standard B8-DBBR-PP.
- Douille avec billes et segments acier **inoxydable** B8-DBBR-PPX.

## EXÉCUTIONS

- Douille équipée de 2 joints racleurs à double lèvre :
  - . la lèvre interne retient le lubrifiant,
  - . la lèvre externe empêche la pénétration de particules pendant le mouvement.

1. Les charges de base ne sont valables que pour les arbres trempés (dureté 59 + 6 HRC) et rectifiés. Il est conseillé de chanfreiner les extrémités d'arbres : usinage A2 (voir usinage standard pour arbre, page 50).

10 N ≈ 1 kg

Avec douille standard	d <sub>1</sub>	l <sub>1</sub>	d <sub>2</sub>	d <sub>3</sub>	d <sub>4</sub>	h <sub>1</sub> ±0,01	h <sub>2</sub>	h <sub>3</sub>	h <sub>4</sub>	l <sub>2</sub>	l <sub>3</sub>	Masse (g)	Charge de base <sup>(1)</sup>		Avec douille inoxydable
													dyn. C (N)	stat. C <sub>0</sub> (N)	
B9-GHBR-12-PP	12	28	19	M5	4,3	17	33	16	11	40	29	89	680	510	B9-GHBR-12-PPX
B9-GHBR-16-PP	16	30	24	M5	4,3	19	38	18	11	45	34	108	900	620	B9-GHBR-16-PPX
B9-GHBR-20-PP	20	30	28	M6	5,3	23	45	22	13	53	40	153	1120	780	B9-GHBR-20-PPX
B9-GHBR-25-PP	25	40	35	M8	6,6	27	54	26	18	62	48	286	2000	1370	B9-GHBR-25-PPX
B9-GHBR-30-PP	30	50	40	M8	6,6	30	60	29	18	67	53	415	3250	2650	B9-GHBR-30-PPX

## Exemple de commande

Référence  
**B9-GHBR-12-PP**

## Produits associés



Arbres **B6-W**  
Page 48



Brides **B7-BAGW**  
Page 57



Brides **B7-BAWN**  
Page 58



Brides **B7-BAA**  
Page 59



Douille **B8-DBBR-PP**  
Page 65