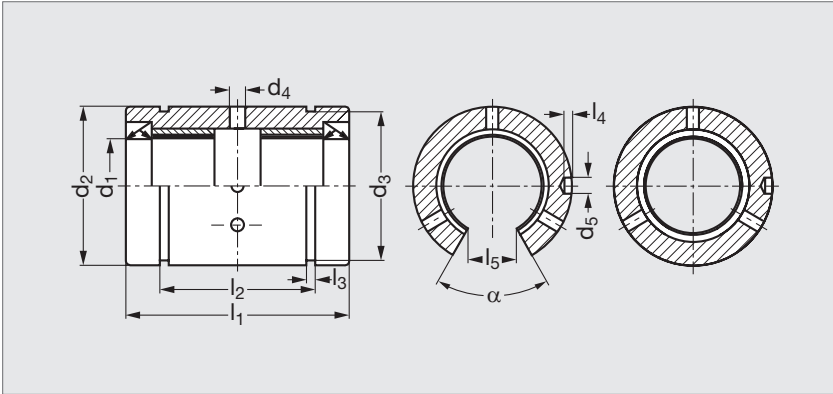


# Douille à coussinet mince avec étanchéité, lubrifié, regraissable

**B8-PAB**

**B8-PABO**



Fermée



Ouverte

**MATIÈRES**

• Bague extérieure en alliage d'aluminium dans laquelle est emmanché un coussinet mince.

**SUR DEMANDE**

B8-PAB-40-PPAS et B8-PAB-50-PPAS.

**PRODUITS ASSOCIÉS**



**B6-W**  
Page 34



**B7-BAGW**  
Page 43



**B7-BAWN**  
Page 44



**B7-BAA**  
Page 45

1. Trous et rainures symétriques par rapport à  $l_1$ .
2. Cote de la rainure adaptée aux circlips selon DIN 471.
3. Cote  $l_5$  sur le diamètre  $d_1$ .
4. Les charges de base citées ici ne sont pas valables pour les douilles montées dans les paliers.

Douille fermée	Douille ouverte	$d_1$	$d_2$	$d_3$	$d_4^{(2)} H13$	$d_5^{(2)}$	$l_1 h12$	$l_2^{(1)} H13$	$l_3^{(2)} H13$	$l_4$	$l_5^{(3)}$	$\alpha$	Charge de base <sup>(4)</sup> stat. $C_0$
												°	kN
B8 - PAB - 12 - PPAS	-	12	22	21	2,5	-	32	22,6	1,3	-	-	-	60
-	B8 - PABO - 12 - PPAS	12	22	21	2,5	2,2	32	22,6	1,3	1,2	7,7	78	60
B8 - PAB - 16 - PPAS	-	16	26	24,9	2,5	-	36	24,6	1,3	-	-	-	96
-	B8 - PABO - 16 - PPAS	16	26	24,9	2,5	2,2	36	24,6	1,3	1,2	10,1	60	96
B8 - PAB - 20 - PPAS	-	20	32	30,3	2,5	-	45	31,2	1,6	-	-	-	150
-	B8 - PABO - 20 - PPAS	20	32	30,3	2,5	2,2	45	31,2	1,6	1,2	10	60	150
B8 - PAB - 25 - PPAS	-	25	40	37,5	2,5	-	58	43,7	1,85	-	-	-	250
-	B8 - PABO - 25 - PPAS	25	40	37,5	2,5	3	58	43,7	1,85	1,5	12,5	54	250
B8 - PAB - 30 - PPAS	-	30	47	44,5	3	-	68	51,7	1,85	-	-	-	375
-	B8 - PABO - 30 - PPAS	30	47	44,5	3	3	68	51,7	1,85	1,5	13,6	54	375
B8 - PAB - 40 - PPAS*	-	40	62	59	3	-	80	60,3	2,15	-	-	-	600
-	B8 - PABO - 40 - PPAS*	40	62	59	3	3	80	60,3	2,15	1,5	18,2	54	600
B8 - PAB - 50 - PPAS*	-	50	75	72	4	-	100	77,3	2,65	-	-	-	1000
-	B8 - PABO - 50 - PPAS*	50	75	72	4	3	100	77,3	2,65	1,5	22,7	54	1000

Exemple de commande

Référence  
**B8 - PAB - 12 - PPAS**

www.michaud-chailly.fr

**MICHAUD CHAILLY**