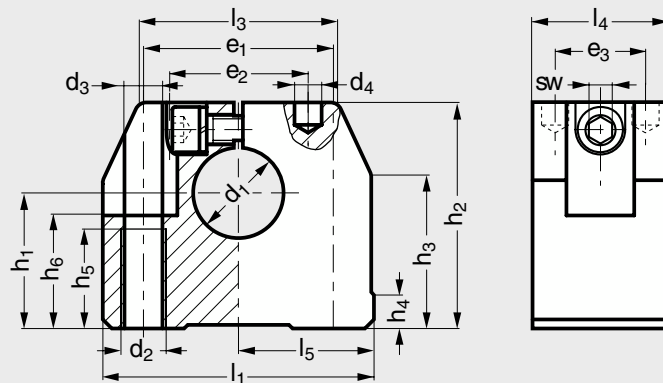


MICHAUD CHAILLYGUIDAGE ET
ENTRAÎNEMENT
LÉGAUXmodèle **B7-BAWN**

Bride d'arbre profilée

**UTILISATION**

- Bride permettant de supporter les arbres de guidage et de les serrer à leurs extrémités.
- Les trous taraudés permettent une fixation par le dessous ou le dessus.
- Brides recommandées pour montage avec les paliers modèles B92-GNKS et B92-GTKS.

MATIÈRE

- Alliage d'aluminium.

Produit associéArbres **B6-W**
Page 48**Référence****Exemple de commande** **B7-BAWN-12**

	d ₁ H8	l ₁	l ₄	h ₂	e ₁	e ₂	l ₃	l ₅ ±0,01	e ₃	h ₁ ±0,01	h ₄	h ₃	h ₅	h ₆	d ₂	d ₃	d ₄	V ₁	SW	Masse (g)
B7-BAWN-12	12	43	20	35	30 ±0,15	20	34	21,5	13	20	5,5	26,5	13	16,5	M6	5,3	4	M5	3	60
B7-BAWN-16	16	53	24	42	38 ±0,15	26	40	26,5	16	25	7	29,5	18	21	M8	6,6	5	M6	4	100
B7-BAWN-20	20	60	30	50	42 ±0,15	30	44	30	20	30	7,5	34	22	25	M10	8,4	6	M8	5	170
B7-BAWN-25	25	78	38	60	56 ±0,15	40	59,5	39	25	35	8,5	41,5	26	30	M12	10,5	8	M10	6	330
B7-BAWN-30	30	87	40	70	64 ±0,15	45	63	43,5	26	40	9,5	46	26	34	M12	10,5	8	M10	6	450
B7-BAWN-40	40	108	48	90	82 ±0,15	65	76	54	32	50	11	57,5	34	44	M16	13,5	10	M12	8	850
B7-BAWN-50	50	132	58	105	100 ±0,2	70	90	66	36	60	11	62	43	49	M20	17,5	12	M16	10	1400