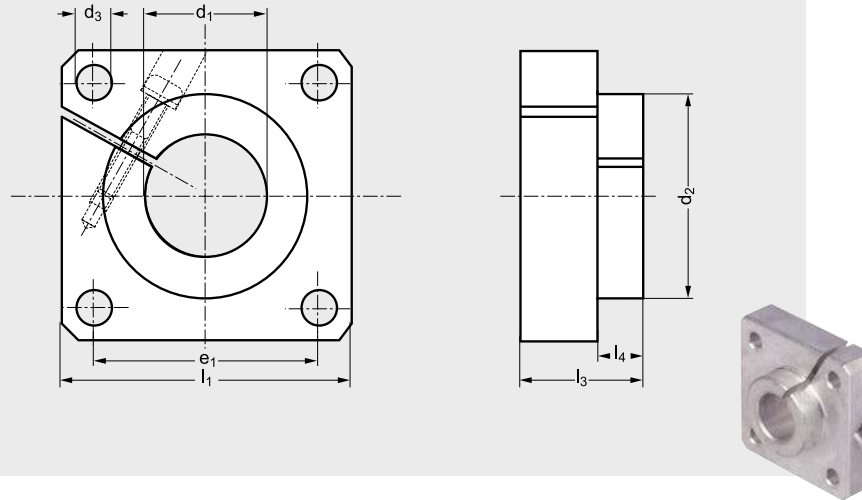


Bride d'arbre applique



MATIÈRE

- Alliage d'aluminium.

UTILISATION

- Permet de supporter et fixer les arbres B6 aux extrémités.

SUR DEMANDE

- Bride en fonte.

■ **Produit associé**



Arbres **B6-W**
Page 48

■ Exemple de commande **Référence B7-BAA-16**

	d_1 H8	d_2	d_3	l_1	l_3	l_4	e_1	SW	Masse (g)
B7-BAA-16	16	27,5	5,5	50	20	12	35	3	80
B7-BAA-20	20	33,5	6,6	54	23	14	38	4	110
B7-BAA-25	25	42	6,6	60	25	16	42	5	150
B7-BAA-30	30	49,5	9	76	30	19	54	6	285
B7-BAA-40	40	65	11	96	40	26	68	8	610