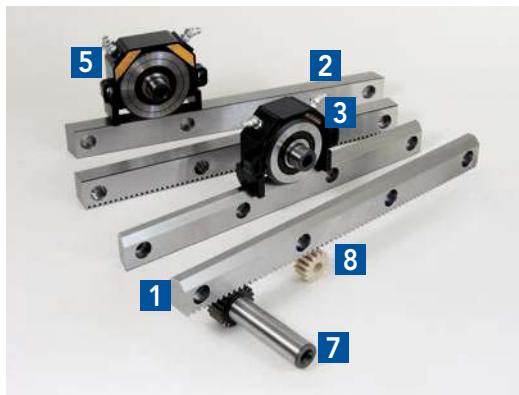


# Guidage à galets modulaire Exemple d'application

## MODULE 2 AXES X-Z



- 1 Rail de guidage en V avec crémaillère intégrée B2-FZ.
- 2 Rail de guidage plat B2-LS.
- 3 Galet en V B2-FR -Z dans boîtier graisseur B2-RA.
- 4 Bride de fixation pour galet concentrique B2-SP.
- 5 Galet cylindrique sur axe excentrique B2-LS dans boîtier graisseur B2-RAL.
- 6 Bride de fixation pour galet sur excentrique B2-SPE.
- 7 Pignon d'entraînement arbré B2-WR.
- 8 Pignon feutre lubrificateur sur axe B2-PFA.

