

# Galet de guidage en V

**MATIÈRE**

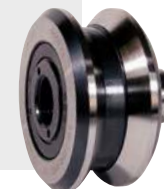
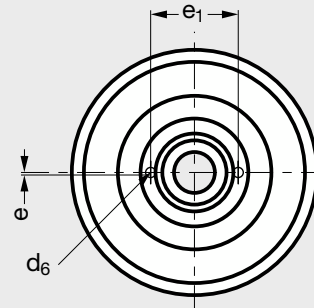
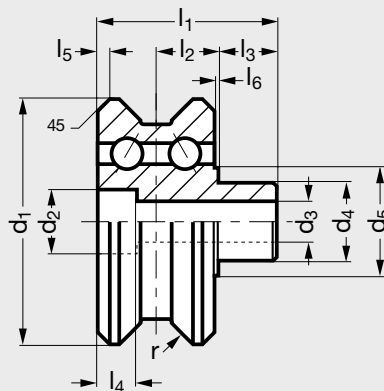
- Acier trempé rectifié 100 Cr6.

**EXÉCUTIONS**

- Galets à deux rangées de billes, à contact oblique 25° et étanche.
- Lubrification initiale calculée pour une durée de 100 000 km.
- Reprises de charges importantes en axial et radial.
- Montage sans jeu ou précontraint en combinant les galets concentriques et excentriques.

**SUR DEMANDE**

- Galets **inoxydable** X46Cr13.
- Jeu axial réduit pour grande précision et rigidité élevée.



1. Capacité de charge dynamique du galet calculée pour une distance parcourue théorique de 1 000 km.  
2. Capacité de charge dynamique du galet calculée pour une distance parcourue théorique de 100 000 km.

1 kN ≈ 100 kg

**Produits associés**



Rails **B2-FS**  
Page 134



Rails **B2-FZ**  
Page 136



Brides de fixation  
**B2-SP** Page 143



Brides de fixation  
**B2-SPE** Page 143



Boîtier graisseur  
**B2-RA** Page 145

**Référence**

**Exemple de commande B2-FR 10**

Galet en V concentrique	Galet en V excentrique	Taille	Code	$d_1$	$d_2$	$d_3$	$d_5$	$l_1$	$l_2$	$l_3$	$l_4$	$l_5$	$l_6$	$e_1$	$d_{4/h7}$	$d_6$	$r$	$e$	Vitesse max (tr/min)	Charge de base		
																				dyn. $C_1$ <sup>(1)</sup> (N)	dyn. $C_2$ <sup>(2)</sup> (N)	stat. $C_0$ (N)
B2-FR 10 Z	-	10	900 712	42	10,5	6,4	20,8	30	10,5	10	6,8	2	1	15,4	15	2,6x3	200	0	12000	4900	1060	5300
-	B2-FR 10	10	900 710	42	10,5	6,4	20,8	30	10,5	10	6,8	2	1	15,4	15	2,6x3	200	1	12000	4900	1060	5300
B2-FR 15 Z	-	15	900 717	53	13,5	8,4	23,8	35	12	12	9	2	1	18,5	15	2,6x3	250	0	9000	7200	1560	6800
-	B2-FR 15	15	900 715	53	13,5	8,4	23,8	35	12	12	9	2	1	18,5	15	2,6x3	250	1	9000	7200	1560	6800
B2-FR 20 Z	-	20	900 722	63	16,5	10,5	27,7	46	16	15	11	3	1	22,5	20	2,6x3	300	0	7000	10200	2200	9500
-	B2-FR 20	20	900 720	63	16,5	10,5	27,7	46	16	15	11	3	1	22,5	20	2,6x3	300	1	7000	10200	2200	9500
B2-FR 25 Z	-	25	900 727	77	20,5	13	35,6	60	20,5	20	13	3,5	1	27,5	25	4,1x4,5	360	0	5600	16300	3530	15000
-	B2-FR 25	25	900 725	77	20,5	13	35,6	60	20,5	20	13	3,5	1	27,5	25	4,1x4,5	360	1	5600	16300	3530	15000
B2-FR 35 Z	-	35	900 737	107	28,5	17	56,9	84	30	25	17,5	7,5	1	42	40	4,1x4,5	500	0	3600	28400	6150	32000
-	B2-FR 35	35	900 735	107	28,5	17	56,9	84	30	25	17,5	7,5	1	42	40	4,1x4,5	500	1	3600	28400	6150	32000