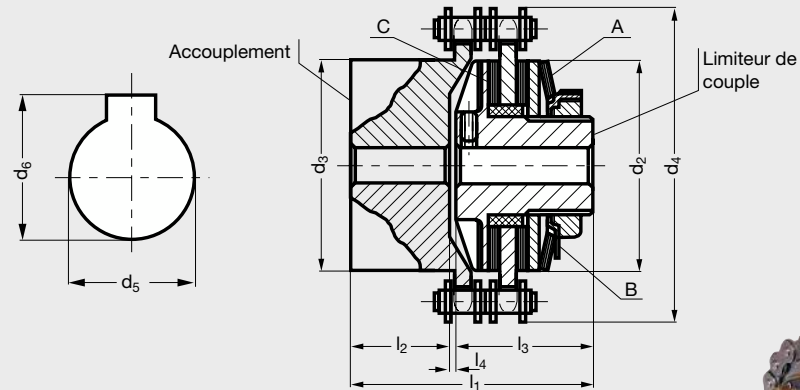


MICHAUD CHAILLY**ELEMENTS
DE TRANSMISSION**modèle **A5-61**

Limiteur de couple à glissement avec accouplement à chaîne

**MATIÈRES**

- Acier zingué.
- Pour les tailles 40 et 45: moyeu en acier fritté.
- Pour les tailles 40, 45, 65 et 85 écrou en acier fritté.
- Bague et disque: matériau composite.

UTILISATION

- Entraînement interrompu au moment d'un surcouple par rapport au couple préréglé.
- Réenclenchement automatique.

CARACTÉRISTIQUES

- Les usinages réalisés par nos soins sont:
 - . Tolérance H7 pour les alésages.
 - . Rainure de clavette normalisée suivant DIN 6885/1.
- Vérifier le couple de glissement préréglé après les premiers désengagements.

SUR DEMANDE

- Les pièces d'usures (ressort, bague centrale, disque de friction, pignon) sont livrables séparément au titre des pièces de rechange.

POUR VOTRE MONTAGE**Produits associés**

A5-60 Page 870




A5-ACH Page 463

Limiteur de couple à glissement

avec accouplement à chaîne

● Délai maîtrisé ○ Contactez-nous

■ Exemple de commande **Référence A5-61-15**

Limiteur seul		Accouplement		Limiteur		d ₂	d ₃	d ₄	l ₁	l ₂	l ₃	l ₄	Couple maxi Nm	Nbre de ressorts	Pignon à chaîne			Ressort A	Bague centrale B	Disque de friction C
		Préalésage d ₁	Alésage maxi	Préalésage	Alésage maxi										Nbre de dents	Pas	Ø rouleaux			
A5-61-15	●	8	40	8	14	40	55	75,2	55	25	28	2	15	1	22	3/8	6,35	A5-601-40	A5-602-40	A5-603-40
A5-61-28	●	8	40	8	14	40	55	75,2	55	25	28	2	28	2	22	3/8	6,35	A5-601-40	A5-602-40	A5-603-40
A5-61-40	●	8	40	8	14	40	55	75,2	55	25	28	2	40	3	22	3/8	6,35	A5-601-40	A5-602-40	A5-603-40
A5-61-30	●	8	40	8	20	45	55	75,2	59,5	25	33	1,5	30	1	22	3/8	6,35	A5-601-45	A5-602-45	A5-603-45
A5-61-55	●	8	40	8	20	45	55	75,2	59,5	25	33	1,5	55	2	22	3/8	6,35	A5-601-45	A5-602-45	A5-603-45
A5-61-70-1	●	8	40	8	20	45	55	75,2	59,5	25	33	1,5	70	3	22	3/8	6,35	A5-601-45	A5-602-45	A5-603-45
A5-61-70	●	15	48	10	22	65	70	106,2	85	32	50	3	70	1	18	5/8	10,16	A5-601-65	A5-602-65	A5-603-65
A5-61-120	●	15	48	10	22	65	70	106,2	85	32	50	3	120	2	18	5/8	10,16	A5-601-65	A5-602-65	A5-603-65
A5-61-130	●	15	60	15	30	85	90	138	100	42	55	3	130	1	20	3/4	12,07	A5-601-85	A5-602-85	A5-603-85
A5-61-240	●	15	60	15	30	85	90	138	100	42	55	3	240	2	20	3/4	12,07	A5-601-85	A5-602-85	A5-603-85
A5-61-190	●	15	60	15	35	95	90	138	110	42	66	3	190	1	20	3/4	12,07	A5-601-95	A5-602-95	A5-603-95
A5-61-340	●	15	60	15	35	95	90	138	110	42	66	3	340	2	20	3/4	12,07	A5-601-95	A5-602-95	A5-603-95
A5-61-350	●	25	80	20	45	120	120	183,5	130	50	77	3	350	1	20	1	15,88	A5-601-120	A5-602-120	A5-603-120
A5-61-650-1	●	25	80	20	45	120	120	183,5	130	50	77	3	650	2	20	1	15,88	A5-601-120	A5-602-120	A5-603-120
A5-61-650	●	25	100	20	60	140	130	199,5	149	60	86	3	650	1	22	1	15,88	A5-601-140	A5-602-140	A5-603-140
A5-61-1200	●	25	100	20	60	140	130	199,5	149	60	86	3	1200	2	22	1	15,88	A5-601-140	A5-602-140	A5-603-140
A5-61-1000	●	30	100	28	65	170	158	231,6	170	74	93	3	1000	1	26	1	15,88	A5-601-170	A5-602-170	A5-603-170
A5-61-1800	●	30	100	28	65	170	158	231,6	170	74	93	3	1800	2	26	1	15,88	A5-601-170	A5-602-170	A5-603-170
A5-61-2200	●	35	100	35	80	200	150	264	194	86	105	3	2200	24	30	1	15,88	A5-601-200	A5-602-200	A5-603-200
A5-61-4000	●	35	100	35	80	200	150	264	194	86	105	3	4000	24	30	1	15,88	A5-601-200	A5-602-200	A5-603-200