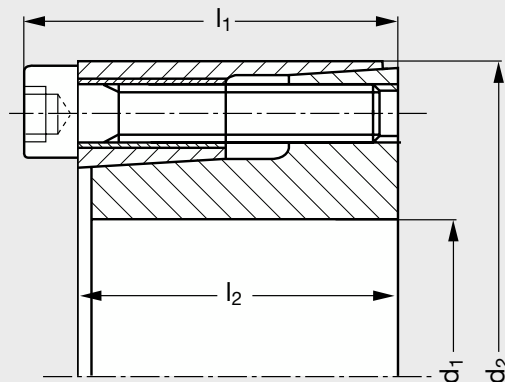


**MICHAUD CHAILLY**ELEMENTS  
DE TRANSMISSION

MADLER

modèle **A5-58**

# Moyeu de serrage BAR



## MATIÈRE

- Acier.

## CARACTÉRISTIQUES

- Auto-centrant.
- Tolérances sur arbre: h8.
- Tolérances sur moyeu: H8.
- Etat de surface de l'arbre et la pièce à assembler : Ra maxi 12,5  $\mu\text{m}$ .

## POUR VOTRE MONTAGE



## Produits associés



A5-55 Page 500



A5-57 Page 508



A5-580 Page 512




A5-582 Page 514

# Moyeu de serrage BAR

Référence

Exemple de commande **A5-58-06**

● Délai maîtrisé ○ Contactez-nous

		d <sub>1</sub>	d <sub>2</sub>	l <sub>1</sub>	l <sub>2</sub>	Vis de serrage DIN912-12.9			T Nm	F kN	pw N/mm <sup>2</sup>	p N/mm <sup>2</sup>	Poids kg
						Ts Nm	Taille	Quantité					
A5-58-06	●	6	16	13,5	11	1,2	M2,5x10	3	9	3	188	69	0,012
A5-58-07	●	7	17	13,5	11	1,2	M2,5x10	3	11	3	155	64	0,013
A5-58-08	●	8	18	13,5	11	1,2	M2,5x10	3	12	3	141	62	0,015
A5-58-09	●	9	20	15,5	13	1,2	M2,5x12	4	17	4	132	60	0,02
A5-58-10	●	10	20	15,5	13	1,2	M2,5x12	4	19	4	120	60	0,019
A5-58-11	●	11	22	15,5	13	1,2	M2,5x12	4	21	4	108	54	0,024
A5-58-12	●	12	22	15,5	13	1,2	M2,5x12	4	24	4	102	55	0,022
A5-58-14	●	14	26	20	17	2,1	M3x16	4	40	6	94	50	0,039
A5-58-15	●	15	28	20	17	2,1	M3x16	4	44	6	93	50	0,044
A5-58-16	●	16	32	21	17	4,9	M4x16	4	86	10	158	79	0,067
A5-58-17	●	17	35	25	21	4,9	M4x20	4	88	10	116	56	0,09
A5-58-18	●	18	35	25	21	4,9	M4x20	4	94	11	110	57	0,087
A5-58-19	●	19	35	25	21	4,9	M4x20	4	99	11	104	56	0,083
A5-58-20	●	20	38	26	21	10	M5x20	4	179	17	169	89	0,1
A5-58-22	●	22	40	26	21	10	M5x20	4	187	18	146	80	0,11
A5-58-24	●	24	47	32	26	17	M6x25	4	290	24	155	79	0,2
A5-58-25	●	25	47	32	26	17	M6x25	4	300	24	147	78	0,19
A5-58-28	●	28	50	32	26	17	M6x25	6	480	34	186	105	0,22
A5-58-30	●	30	55	32	26	17	M6x25	6	510	34	174	95	0,27
A5-58-32	●	32	55	32	26	17	M6x25	6	600	38	181	105	0,25
A5-58-35	●	35	60	37	31	17	M6x30	8	820	47	172	100	0,36
A5-58-38	●	38	65	37	31	17	M6x30	8	880	47	157	92	0,43
A5-58-40	●	40	65	37	31	17	M6x30	8	1000	50	171	99	0,4
A5-58-42	●	42	75	44	36	40	M8x35	6	1410	67	177	99	0,67
A5-58-45	●	45	75	44	36	40	M8x35	6	1510	67	165	99	0,63
A5-58-48	●	48	80	44	36	40	M8x35	8	2150	86	206	123	0,74
A5-58-50	●	50	80	44	36	40	M8x35	8	2150	89	190	118	0,7

Ts: couple de serrage des vis.  
T: couple transmissible.  
F: force axiale résistante.  
pw: pression de surface sur arbre.  
p: pression de surface sur moyeu.