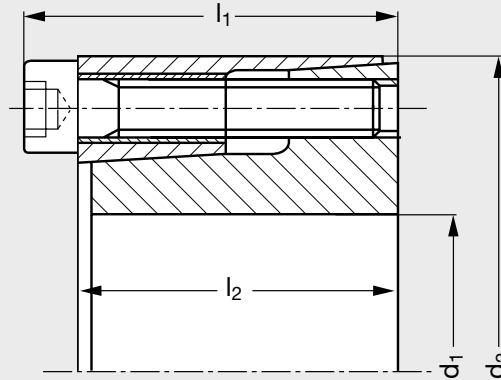


MICHAUD CHAILLYELEMENTS
DE TRANSMISSIONmodèle **A5-580**

Moyeu de serrage BAR

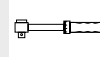
en acier inoxydable

*Acier
Inoxydable***MATIÈRE**

- Acier **inoxydable** 1.4401 AISI 316.

CARACTÉRISTIQUES

- Auto-centrant.
- Tolérances sur arbre: h8.
- Tolérances sur moyeu: H8.
- Etat de surface de l'arbre et la pièce à assembler: $Ra \leq 10 \mu\text{m}$.

POUR VOTRE MONTAGE**Produits associés****A5-550** Page 503**A5-540** Page 497**A5-SIG** Page 516**A5-500** Page 479**A5-510** Page 483


Moyeu de serrage BAR

en acier inoxydable

Référence

● Délai maîtrisé ○ Contactez-nous

■ Exemple de commande **A5-580-06**

		d ₁	d ₂	l ₁	l ₂	Vis de serrage DIN 912-12.9		T	F	pw	p	Poids
						Ts	Taille					
						Nm						
A5-580-06	●	6	16	13,5	11	0,5	M2,5	3	0,9	49	19	0,012
A5-580-07	●	7	17	13,5	11	0,5	M2,5	3	0,9	42	17	0,013
A5-580-08	●	8	18	13,5	11	0,5	M2,5	4	0,9	37	17	0,015
A5-580-09	●	9	20	15,5	13	0,5	M2,5	6	1,2	37	17	0,020
A5-580-10	●	10	20	15,5	13	0,5	M2,5	6	1,2	33	17	0,019
A5-580-11	●	11	22	15,5	13	0,5	M2,5	7	1,2	30	15	0,024
A5-580-12	●	12	22	15,5	13	0,5	M2,5	7	1,2	26	15	0,022
A5-580-14	●	14	26	20	17	0,9	M3	13	1,9	28	15	0,039
A5-580-15	●	15	28	20	17	0,9	M3	14	1,9	26	14	0,044
A5-580-16	●	16	32	21	17	2,2	M4	28	3,5	45	23	0,066
A5-580-17	●	17	35	25	21	2,2	M4	30	3,5	34	17	0,092
A5-580-18	●	18	35	25	21	2,2	M4	32	3,5	32	17	0,087
A5-580-19	●	19	35	25	21	2,2	M4	34	3,5	31	17	0,084
A5-580-20	●	20	38	26	21	4,2	M5	55	5,5	45	24	0,100
A5-580-22	●	22	40	26	21	4,2	M5	61	5,5	41	23	0,110
A5-580-24	●	24	47	32	26	7,3	M6	96	8,0	44	23	0,200
A5-580-25	●	25	47	32	26	7,3	M6	100	8,0	43	23	0,190
A5-580-28	●	28	50	32	26	7,3	M6	210	15,0	57	32	0,220
A5-580-30	●	30	55	32	26	7,3	M6	220	15,0	54	29	0,250
A5-580-32	●	32	55	32	26	7,3	M6	240	15,0	50	29	0,250
A5-580-35	●	35	60	37	31	7,3	M6	350	20,0	55	32	0,360
A5-580-38	●	38	65	37	31	7,3	M6	380	20,0	51	29	0,430
A5-580-40	●	40	65	37	31	7,3	M6	400	20,0	48	29	0,400

Ts: couple de serrage des vis.
T: couple transmissible.
F: force axiale résistante.
pw: pression de surface sur arbre.
p: pression de surface sur moyeu.