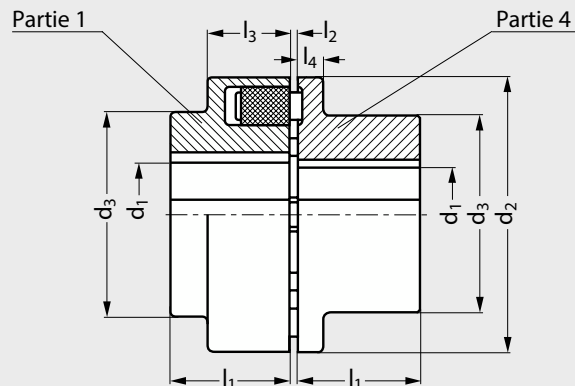


MICHAUD CHAILLYELEMENTS
DE TRANSMISSIONmodèle **A5-181**

Accouplement à tampons élastiques NE-B

**MATIÈRES**

- Fonte grise EN-GJL-250.
- Tampon : caoutchouc synthétique dureté 80 shores.

CARACTÉRISTIQUES

- Nécessite pour le désaccouplement un déplacement axial égal à la longueur des doigts.
- Compense les désalignements axiaux, radiaux et angulaires.
- Absorbe les vibrations torsionnelles.
- Les tampons de l'accouplement sont soumis à une sollicitation de pression. **En cas de destruction des tampons, les doigts métalliques rentrent en contact.** Cette propriété de fonctionnement provisoire permet de maintenir la liaison entre l'arbre menant et l'arbre mené.

UTILISATION

- Température : -30°C à +80°C.

SUR DEMANDE

- Alésage + clavetage selon norme DIN6885/1 + taraudage pour vis de pression.

Produits associés

A5-182 Page 434



A5-183 Page 436



A5-11 Page 455



A5-12 Page 452



A5-08 Page 460



A5-071 Page 456




A5-103 Page 446

Accouplement à tampons élastiques NE-B

● Délai maîtrisé ○ Contactez-nous

Exemple de commande **Référence**
A5-181-58

	d, préalésage		d ₃		d ₂	l ₁	l ₂		l ₃	l ₄	Moment d'inertie		Puissance nominale kW	Couple nominal Nm	Vitesse maxi tr/min	Pièces de rechange Jeu de tampons	Pièces de rechange Nbre de tampons par jeu	Poids					
	Partie 1		Partie 4				mini	maxi			Partie 1	Partie 4						kg.m ²	kg.m ²	Partie 1	Partie 4		
		mini	maxi	mini	maxi														kg	kg			
A5-181-58	●	-	19	-	24	-	40	58	20	2	4	20	8	0,0001	0,0001	0,002	19	7500	A5-18-58	●	4	0,22	0,23
A5-181-68	●	-	24	-	28	-	50	68	20	2	4	20	8	0,0002	0,0001	3,6	34	7000	A5-18-68	●	5	0,31	0,32
A5-181-80	●	-	30	-	38	-	68	80	30	2	4	30	10	0,0006	0,0006	6,3	60	6000	A5-18-80	●	6	0,79	0,72
A5-181-95	●	-	42	-	42	76	76	95	35	2	4	30	12	0,0013	0,0014	11	100	5500	A5-18-95	●	6	1,2	1,4
A5-181-110	●	-	48	-	48	86	86	110	40	2	4	34	14	0,0027	0,0028	17	160	5300	A5-18-110	●	6	1,9	2
A5-181-125	●	-	55	-	55	100	100	125	50	2	4	36	18	0,005	0,0057	25	240	5100	A5-18-125	●	6	2,9	3,3
A5-181-140	●	-	60	-	60	100	100	140	55	2	4	34	20	0,007	0,007	38	360	4900	A5-18-140	●	6	3,3	3,6
A5-181-160	●	-	65	-	65	108	108	160	60	2	6	39	20	0,013	0,012	59	560	4250	A5-18-160	●	7	4,7	4,7
A5-181-180	●	-	75	-	75	125	125	180	70	2	6	42	20	0,023	0,022	92	880	3800	A5-18-180	●	8	6,9	7,1
A5-181-200	●	-	85	-	85	140	140	200	80	2	6	47	24	0,04	0,04	140	1340	3400	A5-18-200	●	8	9,5	10,5
A5-181-225	○	-	90	-	90	150	150	225	90	3	8	52	18	0,07	0,065	210	2000	3000	A5-18-225	●	8	11,5	13
A5-181-250	○	46	100	46	100	165	165	250	100	3	8	60	18	0,12	0,11	290	2800	2750	A5-18-250	●	8	17,5	16,5
A5-181-280	○	59	110	54	110	180	180	280	110	3	8	65	20	0,2	0,17	410	3900	2450	A5-18-280	●	8	24	21