

# Accouplement élastique à bandage PN à moyeu amovible

**MATIÈRES**

- Moyeu et couronne : acier.
- Bandage : caoutchouc naturel armé de tissus.

**CARACTÉRISTIQUES**

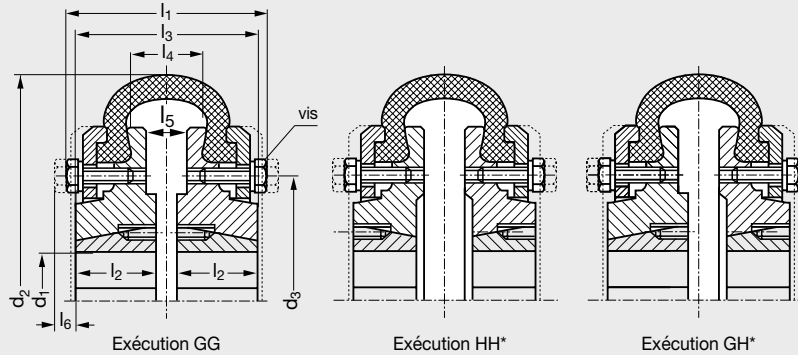
- Exécution GG en standard.
- Haute élasticité.
- Compense les désalignements axiaux, radiaux et angulaires.
- Sans jeu mécanique.
- Amortit les à-coups.

**UTILISATION**

- Désaccouplement sans déplacement des machines.
- Température: -20°C à +80°C.

**SUR DEMANDE**

- Alésage + clavetage selon norme DIN6885/1 + taraudage pour vis de pression.
- Exécution HH et GH.



\* sur demande

**POUR VOTRE MONTAGE**



Accouplement



Bandage

**Produits associés**



A5-071 Page 456



A5-192 Page 451



A5-MA Page 520

1. Compression du bandage limitée par butée sur moyeu.
2. Alésage d<sub>1</sub> maxi: vérifier pression sur clavette.

- Délai maîtrisé
- Contactez-nous

**Exemple de commande** **A5-075-104**

**Référence**

	Type	N° moyeu	d <sub>1</sub> maxi <sup>(2)</sup>	d <sub>2</sub>	d <sub>3</sub>	l <sub>1</sub>	l <sub>2</sub>	l <sub>3</sub>	l <sub>4</sub>	l <sub>5</sub>	l <sub>6</sub>	Vitesse de rotation	Couple		Vis	Inertie	Poids	Bandage qualité standard			
													maxi	nominal					Nbre	Dim.	Couple de serrage
													tr/min	Nm							
A5-075-104	● PNS 2	1108	28	104	54	58,5	22,5	49	16	8	9	5000	50	150	12	M6	4 <sup>(1)</sup>	0,0794	1,13	A5-07-203	●
A5-075-136	● PNS 6	1210	32	136	68	68,5	22,5	57	18	8	13	5000	100	300	16	M6	6 <sup>(1)</sup>	0,0984	1,66	A5-07-206	●
A5-075-178	● PNS 16	2012	50	178	88	94	34	76	35	19	18	4000	200	600	16	M8	15 <sup>(1)</sup>	0,2737	4,37	A5-07-210	●
A5-075-210	○ PNS 40	2517	60	210	116	102	45	96	38	20	8	4000	400	1200	24	M8	20	0,3207	7,5	A5-07-214	●
A5-075-263	○ PNS 63	3020	75	263	140	122	51	108	44	24	21	3000	800	2400	16	M12	25	0,3740	15,1	A5-07-218	●
A5-075-310	○ PNS 125	3535	90	310	180	152	89	184	42	20	-	3000	1600	4800	16	M16	45	0,4470	26	A5-07-222	●
A5-075-370	○ PNS 200	4040	100	370	235	148	102	213	46	22	-	2500	2500	7500	16	M16	55	0,6025	64,7	A5-07-225	●
A5-075-402	○ PNS 300	4545	100	402	260	150	115	242	50	24	-	2300	4000	12000	24	M16	60	0,6325	77,6	A5-07-426	○
A5-075-450	○ PNS 400	5050	125	450	260	193	128	270	70	40	-	1800	6000	18000	24	M16	110	1,210	98	A5-07-828	○