

Elément tendeur SE-B Boomerang®

MATIÈRES

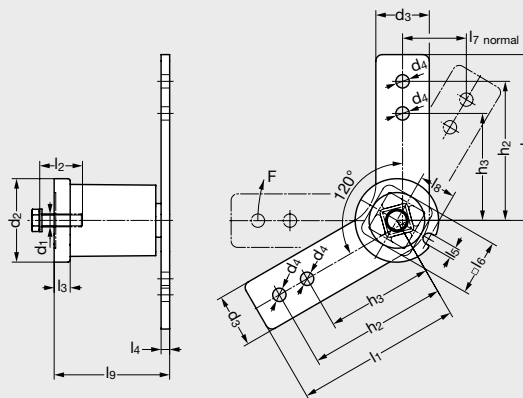
- Bras et corps: acier.
- Inserts: caoutchouc naturel.

CARACTÉRISTIQUES

- Pour la tension automatique.
- Vis de fixation galvanisée incluse.
- Faible coût d'entretien.
- Transmet un couple constant.
- Fonctionnement silencieux.
- Réduit les vibrations.

UTILISATION

- Température: -40°C à +80°C.



POUR VOTRE MONTAGE



MONTAGE

- Pour les chaînes et les courroies de grande longueur il est recommandé d'installer plusieurs tendeurs sur le brin mou afin de compenser l'allongement. Le «boomerang» et son bras double coudé équipé de pignons/galets/poules offre l'avantage de tripler la compensation de l'allongement des courroies/poules et de n'utiliser qu'un seul élément tendeur.

Produits associés



A1-83 Page 360



A1-84 Page 358



A1-80 Page 357

● Délai maîtrisé ○ Contactez-nous

Exemple de commande **Référence A1-823-10**

| | 🕒 | d ₁ | d ₂ | d ₃ | d ₄ | l ₁ | l ₂ | l ₃ | l ₄ | l ₅ | l ₆ | l ₇ normal | l ₈ | l ₉ | h ₁ | h ₂ | h ₃ | F maxi | | Poids |
|-----------|---|----------------|----------------|----------------|----------------|----------------|----------------|----------------|----------------|----------------|----------------|--------------------------|----------------|----------------|----------------|----------------|----------------|--------|-----|-------|
| | | normal | | dur | | | | | | | | | | | | | | | | |
| | | N | N | N | N | N | N | N | N | N | N | N | N | N | N | N | N | N | N | N |
| A1-823-10 | ○ | M10 | 58 | 30 | 10,5 | 115 | 30 | 10,5 | 6 | 8,5 | 35 | 50 | 25,3 | 78 +1,5/-0,5 | 115 | 100 | 80 | 175 | 215 | 0,8 |
| A1-823-12 | ● | M12 | 78 | 50 | 12,5 | 155 | 40 | 15 | 8 | 10,5 | 52 | 65 | 34,3 | 108 +2/-0,5 | 155 | 130 | 100 | 400 | 520 | 2,1 |