

MICHAUD CHAILLYELEMENTS
DE TRANSMISSION

ROSTA

modèle **A1-822**

Elément tendeur SE-F fixation frontale

MATIÈRES

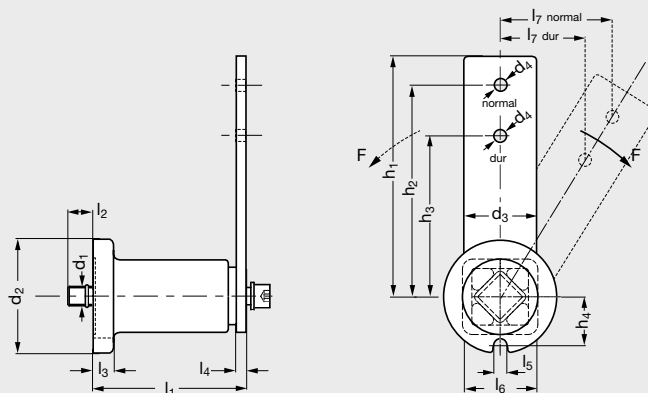
- Bras levier : acier.
- Inserts : caoutchouc naturel.
- Vis : acier classe 12.9.

CARACTÉRISTIQUES

- Fixation frontale.
- Faible coût d'entretien.
- Transmet un couple constant.
- Fonctionnement silencieux.
- Réduit les vibrations.

UTILISATION

- Version standard pour la tension automatique.
- Température : -40°C à +80°C.

**POUR VOTRE MONTAGE****Produits associés**

A1-83 Page 360



A1-84 Page 358



A1-80 Page 357

Délai de livraison Contactez-nous

Exemple de commande **A1-822-06**

Référence

	d ₁	d ₂	d ₃	d ₄	l ₁	l ₂ ⁽¹⁾	l ₃	l ₄	l ₅	l ₆	l ₇ maxi		l ₈	h ₁	h ₂	h ₃	h ₄	F maxi		Poids
											normal	dur						normal	dur	
											N	N						N	N	
A1-822-06	● M6	45	25	10,5	64 ^{-0,5/+1}	12	8	5	8,5	30	50	40	10,5	112,5	100	80	20,8	135	170	0,4
A1-822-08	● M8	58	30	10,5	79 ^{-0,5/+1,5}	18	10,5	7	8,5	35	50	40	10,5	115	100	80	25,3	350	440	0,7
A1-822-10	● M10	78	50	12,5	108 ^{-0,5/+2}	17	15	8	10,5	52	65	50	12,5	155	130	100	34,3	810	1050	1,9
A1-822-12	● M12	95	60	20,5	140 ^{-0,5/+2}	16	15	10	12,5	66	88	70	20,5	205	175	140	42	1500	1880	3,7
A1-822-16	M16	115	70	20,5	200 ^{-1/+3}	32	18	12	12,5	80	113	90	20,5	260	225	180	52	2650	3330	6,9
A1-822-20	M20	130	80	20,5	210 ^{-1/+3}	23	20	20	17	87	125	100	20,5	290	250	200	57,5	4200	5220	10,1