

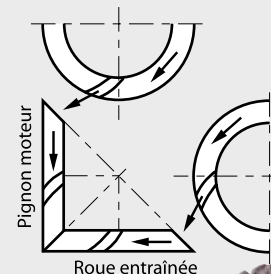
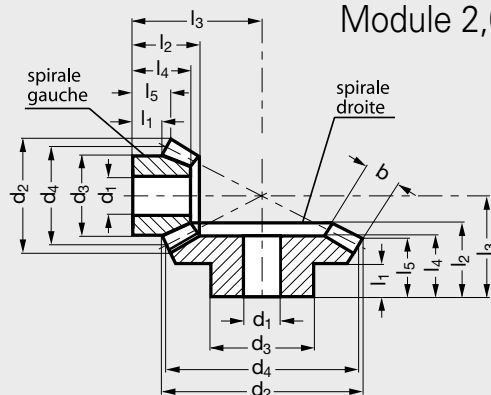
MICHAUD CHAILLY

ELEMENTS
DE TRANSMISSIONmodèle **A1-50**

ISO 8

Engrenage spiro-conique en acier

Module 2,0

**MATIÈRE**

- Acier 16MnCr5.

CARACTÉRISTIQUES

- Denture spirale cyclo-palloïde.
- Flancs de dents trempés par induction.
- Qualité de denture: 8 DIN 3967.
- Angle des axes: 90°.
- Moyeux et alésages non trempés.

UTILISATION

- Les roues fonctionnent par paire au rapport indiqué dans le tableau. L'ensemble de ces deux roues forme un engrenage.

SUR DEMANDE

- Livrable avec rainure de clavette.

Produit associé

A1-15 Page 794

Référence**Exemple de commande A1-50-20-20**

● Délai maîtrisé ○ Contactez-nous

Une référence = 1 couple spiro-conique	Rapport	Nombre de dents	d ₁ H7	d ₂	d ₃	d ₄	b	l ₁	l ₂	l ₃	l ₄	l ₅	Couple Nm	Poids g
A1-50-20-20 ⁽¹⁾	1 : 1	20	16	72,82	45	70	16	15	32,73	55	28	21,42	66,7	973
A1-50-25-25 ⁽¹⁾	1 : 1	25	16	80,33	45	78	14	15	32,31	60	29	22,41	72,8	1200
A1-50-26-26 ⁽²⁾	1 : 1	26	16	82,8	55	80	16	20	37,7	65	35	26,4	42	1581
A1-50-16-24 ⁽¹⁾	1,5 : 1	16	10	53,33	35	50	11	6	22,06	48,45	18	13,61	40,3	561
24		16	77,2	39	75	11	15	28,3	45	24	21,68			
A1-50-12-24 ⁽²⁾	2 : 1	12	12	45,1	30	41,5	15	12	27,8	54,94	27,8	14,4	10,1	846
24		16	84,5	50	83	15	15	32,6	44,97	29	26			
A1-50-13-26 ⁽¹⁾	2 : 1	13	10	48,59	30	45	15	15	33,01	63,65	30	20,88	40,2	818
26		16	91,75	40	90	15	22	35,88	50	30	29,31			
A1-50-10-30 ⁽¹⁾	3 : 1	10	8	36,47	22	32	13	11	25,64	60,52	24	17,69	25,4	638
30		20	96,97	48	96	13	19	29,39	40	25	25,59			

1. Surface d'appui de moyeu et des alésages rectifiés.
2. Non trempé.