

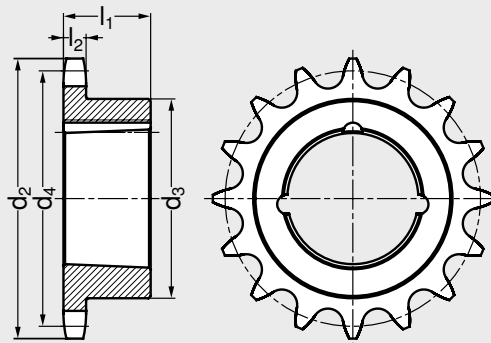
**MICHAUD CHAILLY**ELEMENTS  
DE TRANSMISSION

YUBAKI

modèle **A1-08-128**

# Pignon à moyeux amovibles en acier à denture traitée

12 B - Pas 19,05 mm

**MATIÈRE**

- Acier au carbone DIN 8187.
- Denture traitée par induction 50Hrc.

**UTILISATION**

- Pour chaîne à rouleaux 12 B.
- Largeur intérieure: 11,68 mm.
- $\varnothing$  rouleau: 12,7 mm.

**CARACTÉRISTIQUES**

- l2: 11,1 mm.

● Délai maîtrisé ○ Contactez-nous

		N° de moyeu	Nombre de dents	$l_1$	$d_2$	$d_3$	$d_4$	Poids kg
A1-08-128-13	●	1210	13	25	87,5	60	79,59	0,35
A1-08-128-14	●	1610	14	25	93,6	70	85,61	0,4
A1-08-128-15	●	1610	15	25	99,8	70	91,63	0,44
A1-08-128-16	●	1610	16	25	105,5	75	97,65	0,53
A1-08-128-17	●	1610	17	25	111,5	76	103,67	0,66
A1-08-128-18	●	2012	18	32	118	90	109,71	0,86
A1-08-128-19	●	2517	19	32	124,2	90	115,75	0,94
A1-08-128-20	●	2517	20	32	129,7	90	121,78	1,04
A1-08-128-21	●	2517	21	45	136	102	127,82	1,24
A1-08-128-22	●	2517	22	45	141,8	102	133,86	1,6

■ Exemple de commande **A1-08-128-13**

		N° de moyeu	Nombre de dents	$l_1$	$d_2$	$d_3$	$d_4$	Poids kg
A1-08-128-23	●	2517	23	45	149	108	139,9	1,7
A1-08-128-24	●	2517	24	45	153,9	108	145,94	1,81
A1-08-128-25	●	2517	25	45	160	108	152	1,93
A1-08-128-26	●	2517	26	45	165,9	108	158,04	2,04
A1-08-128-27	●	2517	27	45	172,3	108	164	2,14
A1-08-128-28	●	2517	28	45	178	108	170,13	2,37
A1-08-128-30	●	2517	30	45	190,5	108	182,25	2,6
A1-08-128-38	●	2517	38	45	239	108	230,69	3,93
A1-08-1288-45	●	2517	45	45	282,5	108	273,1	5,52

**Référence**

## ■ Produits associés



A2-01-12 Page 72



A1-08-12 Page 146



A5-MA Page 520

A1-01-128  
Page 132