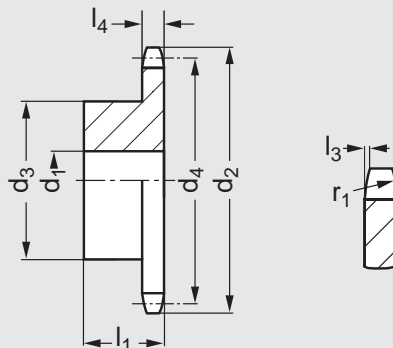


Pignon simple à chaîne en inox norme BS 16 B - Pas 25,4 mm

Acier
Inoxydable



MATIÈRE

- Acier **inoxydable** AISI 304 L
(DIN 8187 - ISO 606).

UTILISATION


- Pour chaîne à rouleaux 16 B.
- Largeur intérieure: 17,02 mm.
- ø rouleau: 15,88 mm.

■ Produits associés



Référence

● Délai maîtrisé ○ Contactez-nous ■ Exemple de commande **A1-01-160-12**

		Nombre de dents	d ₁	d ₂	d ₃	d ₄	l ₁	l ₃	l ₄	r ₁	Poids kg
A1-01-160-12	●	12	16	109,7	69	98,14	40	2,5	16,2	26	1,43
A1-01-160-13	●	13	16	117,7	78	106,12	40	2,5	16,2	26	1,77
A1-01-160-14	●	14	16	125,7	84	114,15	40	2,5	16,2	26	2,08
A1-01-160-15	●	15	16	133,7	92	122,17	40	2,5	16,2	26	2,46
A1-01-160-16	●	16	20	141,8	100	130,2	45	2,5	16,2	26	3,14
A1-01-160-17	●	17	20	149,8	100	138,22	45	2,5	16,2	26	3,34
A1-01-160-18	●	18	20	157,8	100	146,28	45	2,5	16,2	26	3,56
A1-01-160-19	●	19	20	165,9	100	154,33	45	2,5	16,2	26	3,78
A1-01-160-20	●	20	20	173,9	100	162,38	45	2,5	16,2	26	4,03
A1-01-160-21	●	21	20	182	110	170,43	50	2,5	16,2	26	5,14