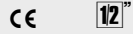


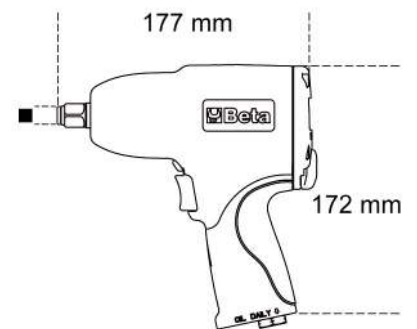
1927B

Clé à chocs réversible



- Mécanisme à "Pin Clutch"
- Poignée en caoutchouc
- Commande d'inversion à levier
- Trois niveaux de réglage de la puissance de vissage
- Échappement de l'air par la poignée

Vitesse à vide	7.000 tours/min
Torque max.	705 Nm
Capacité vis/écrou	Cl 8.8 M22●34 mm
Capacité vis/écrou	Cl 12.9 M18●27 mm
Filetage d'arrivée d'air	1/4" GAS
Pression d'utilisation	6,2 bar
Ø intérieur du tuyau d'air	10 mm
Consommation d'air moyenne	133 l/min
Poids	2,1 kg



art.	1927B	"	1/2	2,1
019270022				