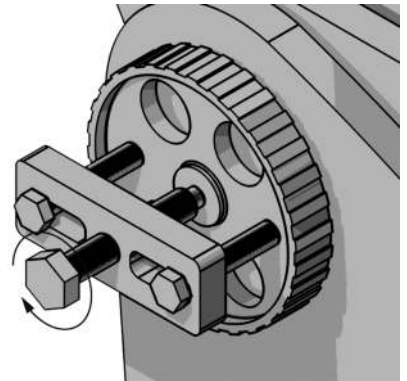


1529PI

Extracteur universel pour poulie pompe à injection

- Permet un démontage rapide et précis de la poulie pompe à injection carburant.
 - Particulièrement indiqué pour Fiat, Ford, Volkswagen, Citroën et Peugeot
- Comprend 3 vis pour serrer l'extracteur à la poulie :
M6 x 1,0 x 49 mm
M7 x 1,0 x 75 mm
M8 x 1,25 x 76 mm



| | | |
|--|---|--------|
| |  | art. |
| | 015290051 | 1529PI |