

RESSORTS A GAZ

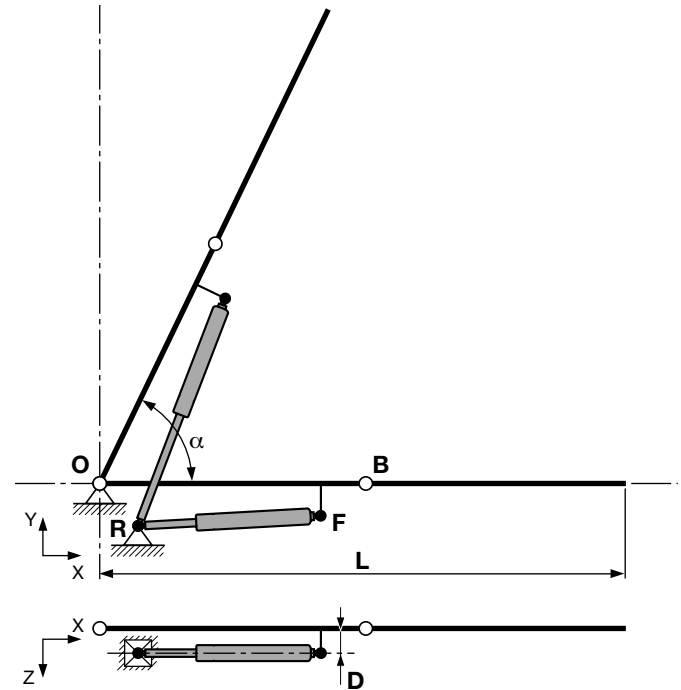
A photocopier et à remplir avec les valeurs relatives à votre application

■ DONNEES GEOMETRIQUES

Axe de rotation (liaison mobile - chassis)	O	<input type="text"/>	<input type="text"/>	mm
Centre de gravité du mobile	B	<input type="text"/>	<input type="text"/>	mm
Point de fixation du ressort (chassis)	R	<input type="text"/>	<input type="text"/>	mm
Point de fixation du ressort (mobile)	F	<input type="text"/>	<input type="text"/>	mm
Longueur du mobile	L =	<input type="text"/>		mm
Poids du mobile	M =	<input type="text"/>		kg
Nombre de ressorts à gaz	Nb =	<input type="text"/>		
Déplacement latéral du ressort (suivant axe Z)	D =	<input type="text"/>		mm
Angle d'ouverture	α =	<input type="text"/>		°
Température ambiante	t	mini : <input type="text"/>	maxi : <input type="text"/>	°C
Tige du ressort à gaz liée avec				
	<input type="checkbox"/>	cadre	<input type="checkbox"/>	mobile

■ IMPLANTATION

La représentation ci-dessous symbolise une application standard. Pour un montage ou une application différente, merci de joindre un plan détaillé.



Remarque : les résultats ne tiennent pas compte des tolérances de montage et du frottement au niveau des articulations.