

RELEVÉ D'INFORMATIONS TECHNIQUES POUR UNE AIDE À LA SÉLECTION

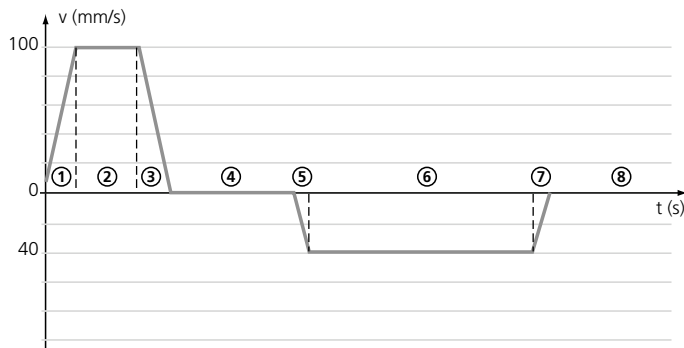
DÉTAILS DU CYCLE

GUIDAGES, MODULES ET TABLES

A photocopier et à remplir avec les valeurs relatives à votre application

CYCLE DE FONCTIONNEMENT

Exemple de représentation d'une application dynamique avec cycle de type «aller - pause - retour - pause». Tout autre cycle sera représenté sous la même forme.



| Phase | N° | Distance parcourue (mm) | Temps de la phase (s) |
|-------------------|----|-------------------------|-----------------------|
| Départ | 0 | 0 | 0 |
| Accélération | 1 | 25 | 0,5 |
| Vitesse constante | 2 | 100 | 1 |
| Décélération | 3 | 25 | 0,5 |
| Pause | 4 | 0 | 2 |
| Accélération | 5 | 4 | 0,2 |
| Vitesse constante | 6 | 142 | 3,6 |
| Décélération | 7 | 4 | 0,2 |
| Pause | 8 | 0 | 2 |

Représentez sur le graphique ci-dessous le cycle de votre application et indiquez les valeurs dans le tableau



| Phase | N° | Distance parcourue (mm) | Temps de la phase (s) |
|-------|----|-------------------------|-----------------------|
| | | | |
| | | | |
| | | | |
| | | | |
| | | | |
| | | | |
| | | | |
| | | | |
| | | | |
| | | | |
| | | | |
| | | | |
| | | | |
| | | | |
| | | | |
| | | | |

RESSORTS A GAZ

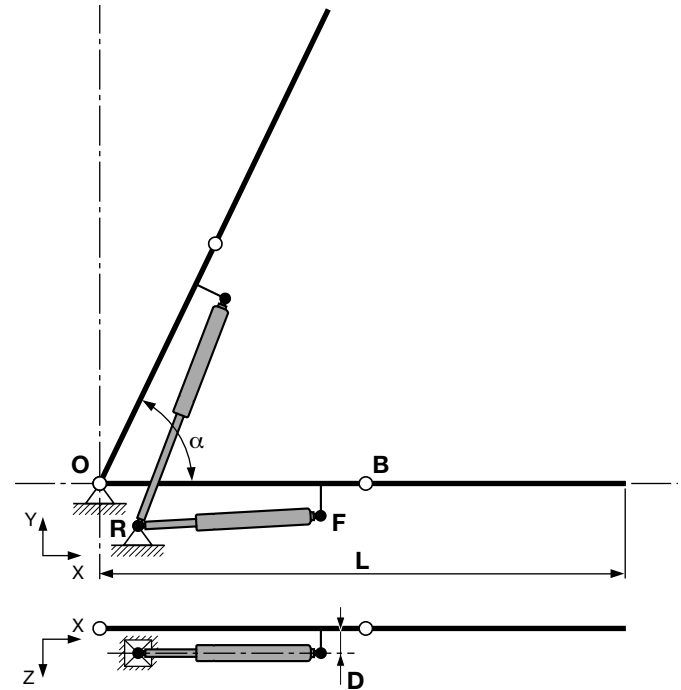
A photocopier et à remplir avec les valeurs relatives à votre application

■ DONNEES GEOMETRIQUES

| | | | | | | |
|--|--|----------------------|----------------------|--------|----------------------|----|
| Axe de rotation (liaison mobile - chassis) | O | <input type="text"/> | <input type="text"/> | mm | | |
| Centre de gravité du mobile | B | <input type="text"/> | <input type="text"/> | mm | | |
| Point de fixation du ressort (chassis) | R | <input type="text"/> | <input type="text"/> | mm | | |
| Point de fixation du ressort (mobile) | F | <input type="text"/> | <input type="text"/> | mm | | |
| Longueur du mobile | L = | <input type="text"/> | | mm | | |
| Poids du mobile | M = | <input type="text"/> | | kg | | |
| Nombre de ressorts à gaz | Nb = | <input type="text"/> | | | | |
| Déplacement latéral du ressort (suivant axe Z) | D = | <input type="text"/> | | mm | | |
| Angle d'ouverture | α = | <input type="text"/> | | ° | | |
| Température ambiante | t | mini : | <input type="text"/> | maxi : | <input type="text"/> | °C |
| Tige du ressort à gaz liée avec | <input type="checkbox"/> cadre <input type="checkbox"/> mobile | | | | | |

■ IMPLANTATION

La représentation ci-dessous symbolise une application standard. Pour un montage ou une application différente, merci de joindre un plan détaillé.



Remarque : les résultats ne tiennent pas compte des tolérances de montage et du frottement au niveau des articulations.